

MERKMALE

- 12 V dc Versorgungsspannung
- Gesinterte Bronzelager
- Stirnradgetriebe
- Alle Übersetzungen mit 4-mm-Ausgangswelle RE280, RE280/1 und RE280/5-Motoren erhältlich
- Maximal 2° Spiel ohne Last

RS Pro, 12 V dc, 15 Ncm, gebürsteter Gleichstrommotor, Ausgangsdrehzahl 8 U/min

RS Best.-Nr. 420-647



Professionelle Produkte von RS bieten Ihnen hochwertige Teile in allen Produktkategorien. Unsere Produktpalette wurde von Ingenieuren getestet und bietet eine vergleichbare Qualität wie die führenden Marken, ohne einen Premium-Preis zu zahlen.

Produktbeschreibung

Dieses Miniaturgetriebe ist aus Stahl und Messing gefertigt und hat Messingzahnräder. Befestigt wird es auf einer Stahlhalterung mit 1 mm Dicke. Er verfügt über einen hochwertigen dreipoligen Motor mit Gleitlagern. Das Design und die Konstruktion der Einheit machen sie geeignet Für eine Vielzahl von Modell- und leichten industriellen Anwendungen

Allgemeine

DC-Motortyp	Gebürstet
Ausgangsdrehzahl (ohne Last)	8rpm
Getriebertyp	Stirnrad
Anwendung	Elektrowerkzeuge, Wasserpumpen, Kamerasysteme, Einstellgeräte, Robotik, Lüfter

Elektrische

Nennleistung	1.31W
Nennversorgungsspannung	12 V dc
Nennstrom (ohne Last)	190mA
Maximales Ausgangsdrehmoment	1500g.cm

Reduktionstabelle RPM-Versorgungsspannung	6V	12 V	18V	24V
Geschwindigkeit	4rpm	8rpm	97rpm	129rpm

Mechanische

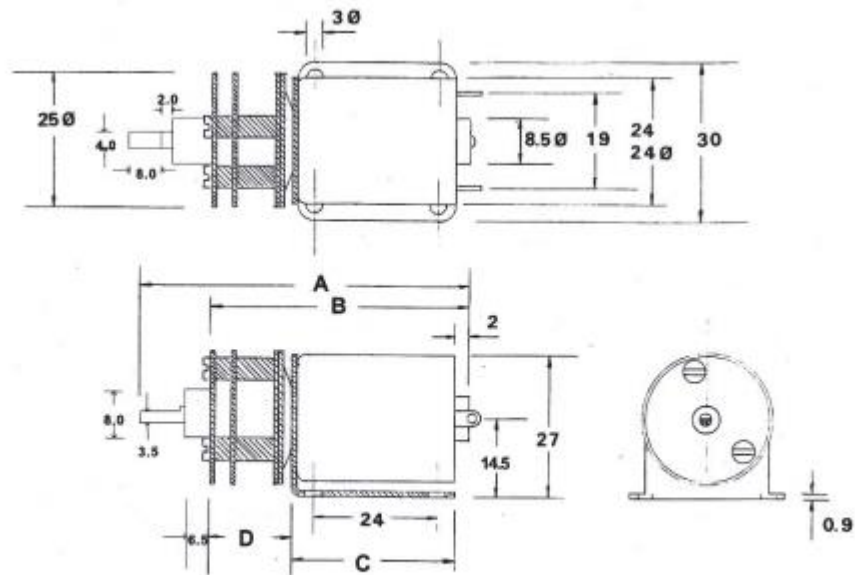
Wellendurchmesser	6mm
Kernkonstruktion	Eisenkern
Länge	53.7mm
Breite	27mm
Gewicht	89g

Gehäusematerial des Getriebes	Metall
Spiel bei Nulllast	< 2°
Lager am Ausgang	Gleitlager
Radiale Last (10 mm vom Flansch)	< 0.3kgf
Axiale Wellenlast	< 0.2kgf
Welle Presspassung Kraft Max.	< 2kgf
Radiales Spiel der Welle	< 0.05mm
Axialspiel der Welle	< 0.3mm

Zulassungen

Konformität/Zertifizierung	2011/65/EU und 2015/863
Normen erfüllt	ANSI/ESD S20.20:2014 und BS EN 61340-5-1:2007





Operating relative humidity 20% ~ 85%
 Operating temperature range -10°C ~ +60°C

Ratio	A	B	C	D
1024:1	69.5mm	53.3mm	33.5mm	19.3mm