



主要

产品系列	OsiSense XU
附件/独立安装部件	安装和固定附件
附件类型	挂墙安装固定板
产品类型	固定支架
附件/独立部分目标	Vision sensor XUW ring lighting
材料	金属

补充信息

产品适用范围	XUZLW002 XUZLR002
产品重量	0.14 kg

环境

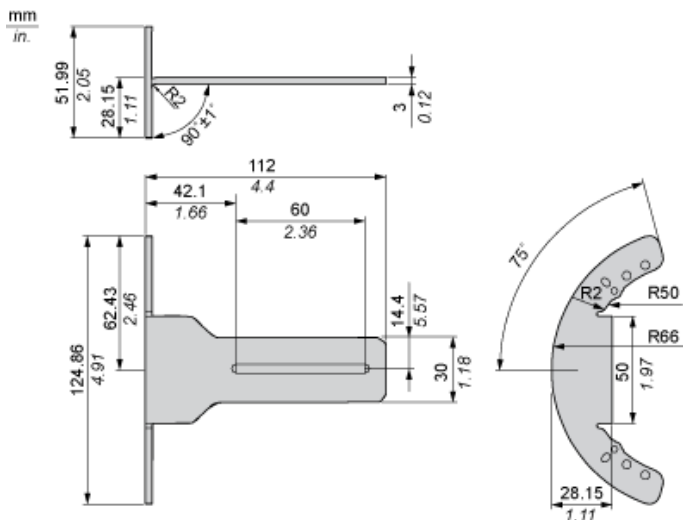
可持续性

产品类型	非绿色产品认证标志 (Green Premium) 产品
RoHS法规 (日期代码: YYWW)	不符合

Contractual warranty

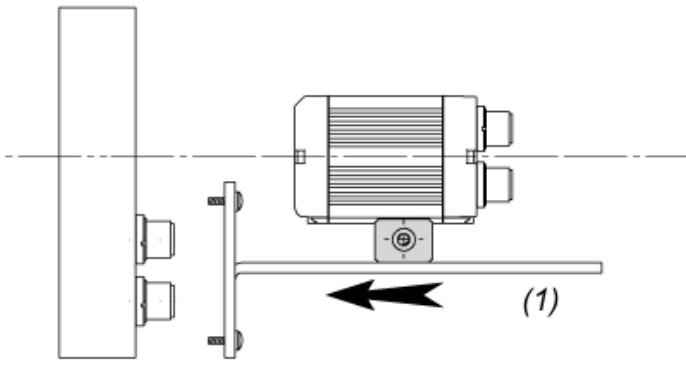
阶段	18 个月
----	-------

Dimensions



Mounting





(1) XUZASW009