

MZT7-03VPS-KP0

MZT7

SENZORY PRO VÁLCE S T-DRÁŽKOU

SICK
Sensor Intelligence.



Objednací informace

Typ	Výrobek č.
MZT7-03VPS-KPO	1070814

Další provedení přístroje a příslušenství → www.sick.com/MZT7



Technická data v detailu

Vlastnosti

Provedení tvaru válce	T-drážka
Provedení tvaru válce s adaptérem	Válec s profilovou tyčí Válec s tažnou tyčí Kruhový válec Válec s rybinovou drážkou Lišta SMC CDQ2 Lišta SMC ECDQ2
Délka pouzdra	29,5 mm
Spínací výstup	PNP
Spínací frekvence	1.000 Hz
Funkce výstupu	Spínací kontakt
Elektrické provedení	DC 3-vodič
Krytí	IP65, IP67 ¹⁾
Kabelový vývod	Axiální

¹⁾ Podle normy EN 60529.

Mechanika/elektrika

Napájecí napětí	10 V DC ... 30 V DC ¹⁾
Odběr proudu	≤ 8 mA ²⁾
Pokles napětí	≤ 2 V
Trvalý proud I_a	≤ 100 mA
Třída ochrany	III
Reakční citlivost typ.	3 mT
Dráha přejezdu typ.	10 mm
Hystereze typ.	< 0,8 mT
Reprodukovatelnost	≤ 0,1 mT ³⁾

¹⁾ Limitní hodnoty, ochrana při zkratu v síti max. 8A.

²⁾ Bez zatížení.

³⁾ Konstantní U_b a T_a.

LED indikátor stavu sepnutí	✓
Ochrana proti přepólování	✓
Ochrana proti zkratu	✓
Teplota okolí provoz	-30 °C ... +80 °C
Odolnost vůči rázům / vibracím	30 g, 11 ms / 10 ... 55 Hz, 1 mm
EMC	Podle normy EN 60947-5-2
Materiál pouzdra	Umělá hmota
Druh připojení	Kabel s konektorem M8, 3pinovým, 0,3 m
Materiál kabelu	PUR
Průřez vodiče	0,14 mm ²
UL-File č.	NRKH.E181493 & NRKH7.E181493

1) Limitní hodnoty, ochrana při zkratu v síti max. 8A.

2) Bez zatížení.

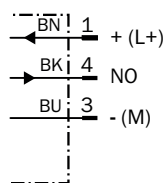
3) Konstantní U_b a T_a .

Klasifikace

ECl@ss 5.0	27270104
ECl@ss 5.1.4	27270104
ECl@ss 6.0	27270104
ECl@ss 6.2	27270104
ECl@ss 7.0	27270104
ECl@ss 8.0	27270104
ECl@ss 8.1	27270104
ECl@ss 9.0	27270104
ETIM 5.0	EC002544
ETIM 6.0	EC002544
UNSPSC 16.0901	39122230

Schéma zapojení

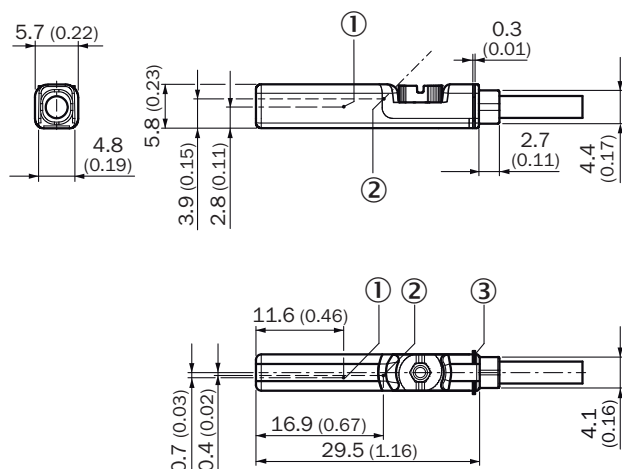
cd-002



Funkční princip



Výkres (Rozměry v mm)





- ① Poloha prvku senzoru
- ② LED kontrolka
- ③ Přidrzná žebra

Doporučené příslušenství

Další provedení přístroje a příslušenství → www.sick.com/MZT7

	Stručný popis	Typ	Výrobek č.
Držáky pro válcové senzory			
	1 kus, Montážní držák na kruhový válec s průměrem pístu 12 mm, teplota okolního prostředí 0 °C až 50 °C, Umělá hmota, Hliník	BEF-KHZ-RT-12	2077681
	1 kus, Montážní držák na kruhový válec s průměrem pístu 16 mm, teplota okolního prostředí 0 °C až 50 °C, Umělá hmota, Hliník	BEF-KHZ-RT-16	2077680
	1 kus, Montážní držák na kruhový válec s průměrem pístu 20 mm, teplota okolního prostředí 0 °C až 50 °C, Umělá hmota, Hliník	BEF-KHZ-RT-20	2077679
	1 kus, Montážní držák na kruhový válec s průměrem pístu 25 mm, teplota okolního prostředí 0 °C až 50 °C, Umělá hmota, Hliník	BEF-KHZ-RT-25	2077678
	1 kus, Montážní držák na kruhový válec s průměrem pístu 32 mm, teplota okolního prostředí 0 °C až 50 °C, Umělá hmota, Hliník	BEF-KHZ-RT-32	2077677
	1 kus, Montážní držák na kruhový válec s průměrem pístu 40 mm, teplota okolního prostředí 0 °C až 50 °C, Umělá hmota, Hliník	BEF-KHZ-RT-40	2077676
	1 kus, Montážní držák na kruhový válec s průměrem pístu 50 mm, teplota okolního prostředí 0 °C až 50 °C, Umělá hmota, Hliník	BEF-KHZ-RT-50	2077675

	Stručný popis	Typ	Výrobek č.
	1 kus, Montážní držák na kruhový válec s průměrem pístu 63 mm, teplota okolního prostředí 0 °C až 50 °C, Umělá hmota, Hliník	BEF-KHZ-RT-63	2077674
	1 kus, Montážní držák na kruhový válec s průměrem pístu 8 mm ... 130 mm, teplota okolního prostředí -30 °C až 80 °C, Nerezová ocel, Zinková litina	BEF-KHZ-RT1-130	2077684
	1 kus, Montážní držák na kruhový válec s průměrem pístu 8 mm ... 25 mm, teplota okolního prostředí -30 °C až 80 °C, Nerezová ocel, Zinková litina	BEF-KHZ-RT1-25	2077682
	1 kus, Montážní držák na kruhový válec s průměrem pístu 8 mm ... 63 mm, teplota okolního prostředí -30 °C až 80 °C, Nerezová ocel, Zinková litina	BEF-KHZ-RT1-63	2077683
	Montážní držák pro montáž na lištu SMC CDQ2 (T-drážka), Hliník, Bez upevňovacího materiálu	BEF-KHZ-TT2	2046440
	Montážní držák pro montáž na lištu SMC ECDQ2 (T-drážka), Hliník, Bez upevňovacího materiálu	BEF-KHZ-TT1	2046439
	Montážní držák pro válec s profilovou/tažnou tyčí, Zinkový tlakový odlitek, Vč. upevňovacího materiálu	BEF-KHZ-PT1	2022702
	Montážní držák pro válec s rybinovou drážkou, Hliník, Bez upevňovacího materiálu	BEF-KHZ-ST1	2022703
Ochrana přístrojů (mechanická)			
	Adaptér pro ochranu před mechanickými nárazy, Zinkový tlakový odlitek, Vč. upevňovacího materiálu	BEF-SG-MRZT	2077201
Konektory a kabely			
	Hlava A: Zásuvka, M8, 3-pólový, přímý, Kódování A Hlava B: Volný konec kabelu Kabel: Kabel senzoru/aktuátoru, PUR-bezhalogenový, nestíněno, 2 m	YF8U13-020UA1XLE-AX	2094782
	Hlava A: Zásuvka, M8, 3-pólový, přímý, Kódování A Hlava B: Volný konec kabelu Kabel: Kabel senzoru/aktuátoru, PVC, nestíněno, 2 m	YF8U13-020VA1XLE-AX	2095860
	Hlava A: Zásuvka, M8, 3-pólový, přímý, Kódování A Hlava B: Volný konec kabelu Kabel: Kabel senzoru/aktuátoru, PUR-bezhalogenový, nestíněno, 3 m	YF8U13-030UA1XLE-AX	2094787
	Hlava A: Zásuvka, M8, 3-pólový, přímý, Kódování A Hlava B: Volný konec kabelu Kabel: Kabel senzoru/aktuátoru, PUR-bezhalogenový, nestíněno, 5 m	YF8U13-050UA1XLE-AX	2094788
	Hlava A: Zásuvka, M8, 3-pólový, přímý, Kódování A Hlava B: Volný konec kabelu Kabel: Kabel senzoru/aktuátoru, PVC, nestíněno, 5 m	YF8U13-050VA1XLE-AX	2095884
	Hlava A: Zásuvka, M8, 3-pólový, úhlový, Kódování A Hlava B: Volný konec kabelu Kabel: Kabel senzoru/aktuátoru, PUR-bezhalogenový, nestíněno, 2 m	YG8U13-020UA1XLE-AX	2094794
	Hlava A: Zásuvka, M8, 3-pólový, úhlový, Kódování A Hlava B: Volný konec kabelu Kabel: Kabel senzoru/aktuátoru, PVC, nestíněno, 2 m	YG8U13-020VA1XLE-AX	2096165
	Hlava A: Zásuvka, M8, 3-pólový, úhlový, Kódování A Hlava B: Volný konec kabelu Kabel: Kabel senzoru/aktuátoru, PVC, nestíněno, 5 m	YG8U13-050VA1XLE-AX	2096166
	Hlava A: Zásuvka, M8, 3-pólový, přímý Hlava B: - Kabel: nestíněno	DOS-0803-G	7902077

	Stručný popis	Typ	Výrobek č.
	Hlava A: Zásuvka, M8, 3-pólový, úhlový Hlava B: - Kabel: nestíněno	DOS-0803-W	7902078
	Hlava A: zástrčka, M8, 3-pólový, přímý Hlava B: - Kabel: nestíněno	STE-0803-G	6037322

STRUČNÝ PROFIL SPOLEČNOSTI SICK

Společnost SICK se řadí mezi přední výrobce inteligentních senzorů a sensorových řešení pro průmyslové využití. Jedinečné spektrum výrobků a služeb vytváří optimální základ pro bezpečné a efektivní řízení procesů, ochranu osob před úrazem a zamezení ekologickým škodám.

Získali jsme rozsáhlé zkušenosti v různých odvětvích a známe Vaše procesy a požadavky. Díky inteligentním senzorům jsme tak schopni nabídnout našim zákazníkům právě to, co potřebují. V aplikačních centrech v Evropě, Asii a Severní Americe jsou systémová řešení testována a optimalizována v souladu s požadavky zákazníků. To vše z nás dělá spolehlivého dodavatele a partnera v oblasti vývoje.

Naši nabídku doplňují rozsáhlé služby: SICK LifeTime Services poskytují podporu během celého cyklu životnosti stroje a zajišťují bezpečnost a produktivitu.

To je podstatou „Sensor Intelligence“.

JSME VÁM NABLÍZKU KDEKOLIV NA SVĚTĚ:

Kontaktní osoba a další pobočky → www.sick.com