

MERKMALE

- 12 V dc Versorgungsspannung
- Eisenkern
- Stirnradgetriebe
- Wellendurchmesser

RS Pro, 12 V dc, 15 Ncm, gebürsteter Gleichstrommotor, Ausgangsdrehzahl 8 U/min

RS Best.-Nr. 901-3288



Professionelle Produkte von RS bieten Ihnen hochwertige Teile in allen Produktkategorien. Unsere Produktpalette wurde von Ingenieuren getestet und bietet eine vergleichbare Qualität wie die führenden Marken, ohne einen Premium-Preis zu zahlen.

Produktbeschreibung

Dieser Gleichstromgetriebemotor von RS PRO ist ideal für Anwendungen mit niedriger Drehzahl, die ein hohes Anlaufdrehmoment erfordern. Der Bürstenmotor sorgt für ein kostengünstiges und vereinfachtes Design und bietet gleichzeitig Vielseitigkeit und Zuverlässigkeit. Mit einer Eisenkernkonstruktion verfügt der Gleichstrommotor über ein Stirnradgetriebe für ein gleichbleibend hohes Ausgangsdrehmoment. Der Getriebemotor verfügt außerdem über einen robusten Flansch mit Schraublochbefestigung für eine einfache und sichere Installation. Dieser 38-mm-Getriebemotor wurde für die meisten Niederspannungsanwendungen entwickelt und bietet eine lastfreie Drehzahl von 260 U/min.

Allgemeine

DC-Motortyp	Gebürstet
Ausgangsdrehzahl (ohne Last)	223rpm
Getriebertyp	Stirnrad
Übersetzungsverhältnis	0.75069444444
Nennleistung	3.718 W
Anwendung	Elektrowerkzeuge, Wasserpumpen, Kamerasysteme, Einstellgeräte, Robotik, Lüfter

Elektrische

Nennversorgungsspannung	12 V dc
Maximales Ausgangsdrehmoment	70mNm

Mechanische

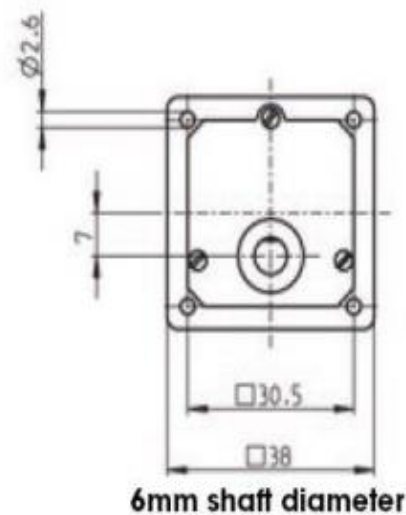
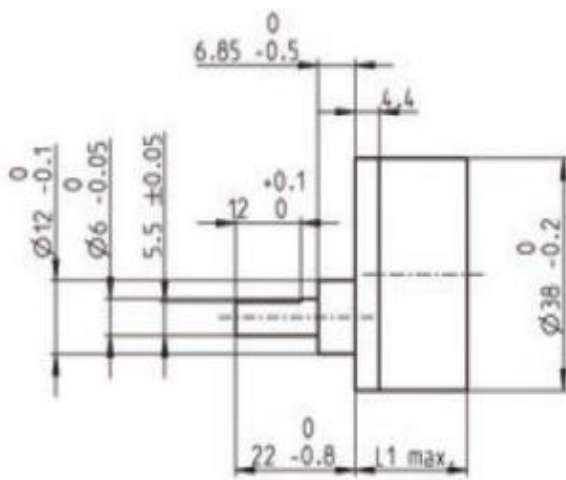
Wellendurchmesser	6mm
Kernkonstruktion	Eisenkern
Wellenwinkel	Gerade
Abmessungen	71,2 mm x 38 mm x 38 mm
Länge	71.2mm

Gleichstrommotoren

Breite	38mm
Tiefe	38mm

Zulassungen

Konformität/Zertifizierung	2011/65/EU und 2015/863
Normen erfüllt	RoHS-konform



6mm shaft diameter

M 1:2

RS Number	New Ratio	Replaces	Voltage	New Speed	New Max Torque	New Dimensions in mm
9013288	21:1	255-9582	12v	223rpm	70mNm	71.20x38x38
9013282	30:1	255-9598	12v	155rpm	100mNm	71.20x38x38
9013291	60:1	255-9605	12v	80rpm	200mNm	73.70x38x38
9013294	105:1	255-9611	12v	45rpm	300mNm	73.70x38x38
9013298	210:1	255-9627	12v	22rpm	600mNm	107.60x38x38
9013308	525:1	255-9649	12v	9rpm	600mNm	110.10x38x38
9013301	750:1	255-9655	12v	6rpm	600mNm	110.10x38x38
9013305	21:1	440-313	24v	223rpm	70mNm	71.20x38x38
9013314	30:1	440-329	24v	155rpm	100mNm	71.20x38x38
9013317	60:1	440-335	24v	80rpm	200mNm	73.70x38x38
9013311	105:1	440-341	24v	45rpm	300mNm	73.70x38x38
9013320	210:1	440-357	24v	22rpm	600mNm	107.60x38x38
9013323	525:1	440-363	24v	9rpm	600mNm	110.10x38x38
9013327	750:1	440-379	24v	6rpm	600mNm	110.10x38x38