

CARACTERÍSTICAS

- Rango de temperaturas de 0 °C a 250 °C.
- Cabezal de aluminio.
- Disponible con un diámetro de sonda de 2mm o 1,4 mm
- Configuración
- Conforme a los estándares IEC751

Sensor RS Pro de 3 cables PT100, -50 °C mín. +250 °C máx., longitud de sonda 35mm x diámetro de sonda 6mm

RS Código RS: 896-8406



Los productos con aprobación profesional RS le proporcionan piezas de calidad profesional en todas las categorías de productos. Nuestra gama de productos ha sido probada por ingenieros y proporciona una calidad comparable a las marcas

líderes sin pagar un precio superior.

Descripción del

RS PRO RS Pro presenta una gama de sondas PRT (termómetro de resistencia de platino) PT100 de alta calidad y excelente relación calidad-precio. Con una construcción de acero inoxidable, este PRT es una solución fantástica para la medición de temperatura.

Especificaciones

Tipo de sensor	PT100
Material de la sonda	Acero inoxidable
Número de cables	3
Precisión	Clase A
Construcción	Bloque cerámico Terminal tipo BLS3, cabezal B de aluminio 12, conexión de proceso: Conexión deslizante BSPP de 1/4"
Tolerancia	$\pm 0,15 + 0,002.[t^{\circ}c]$
Tipo de cabezal	Cabezal de terminal de aluminio
Aplicaciones	Estas sondas de temperatura con resistencia de platino tienen una gran variedad de aplicaciones como: Calefacción, aire acondicionado, estufas y parrillas, procesamiento de alimentos y energía

Especificaciones mecánicas

Longitud de sonda	200mm
Diámetro de la sonda	6mm
Tipo de terminación	Cabezal de conexión
Conexión de proceso	G1/4

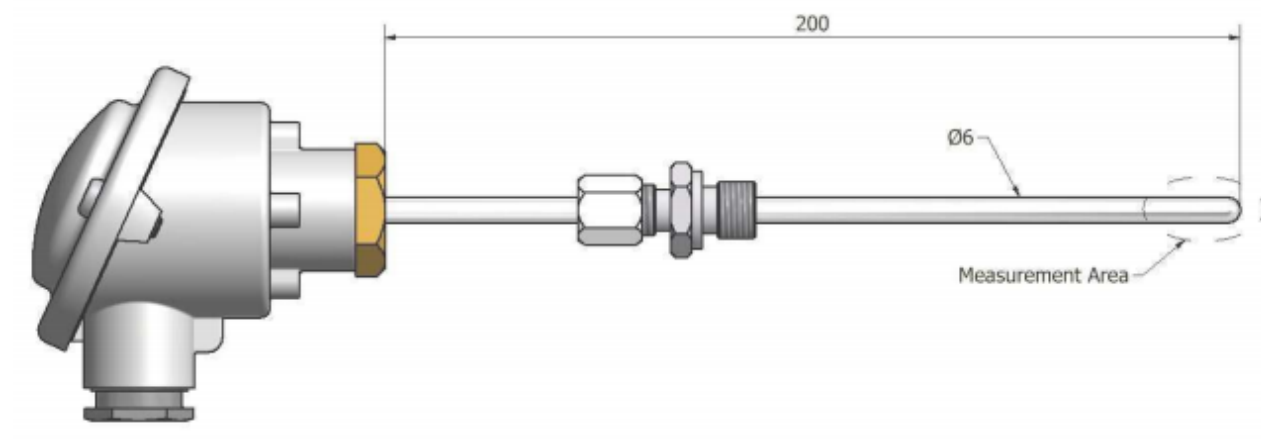
Especificaciones del entorno de

Temperatura mínima detectada	-50°C
Temperatura máxima detectada	250 °C.

Aprobaciones

Cumplimiento/Certificaciones	IEC751
------------------------------	--------





RTD 1 x Pt100 . $\varnothing 6$ x 200 head / Sliding fitting