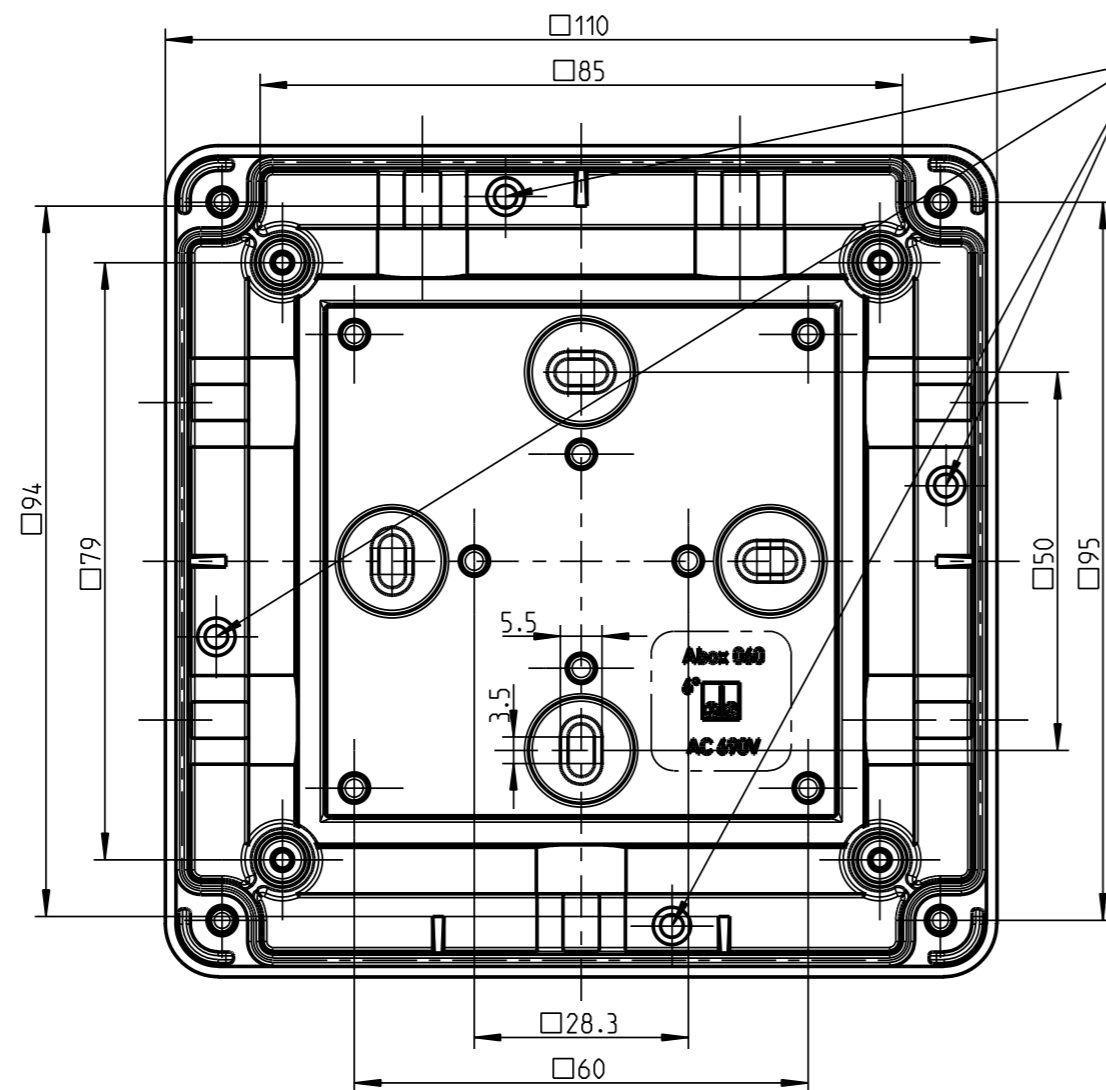
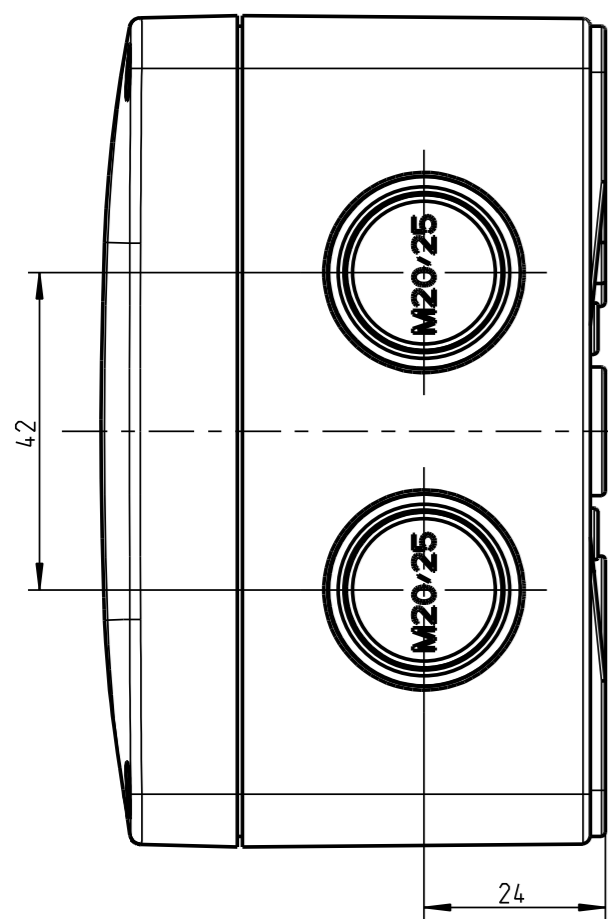
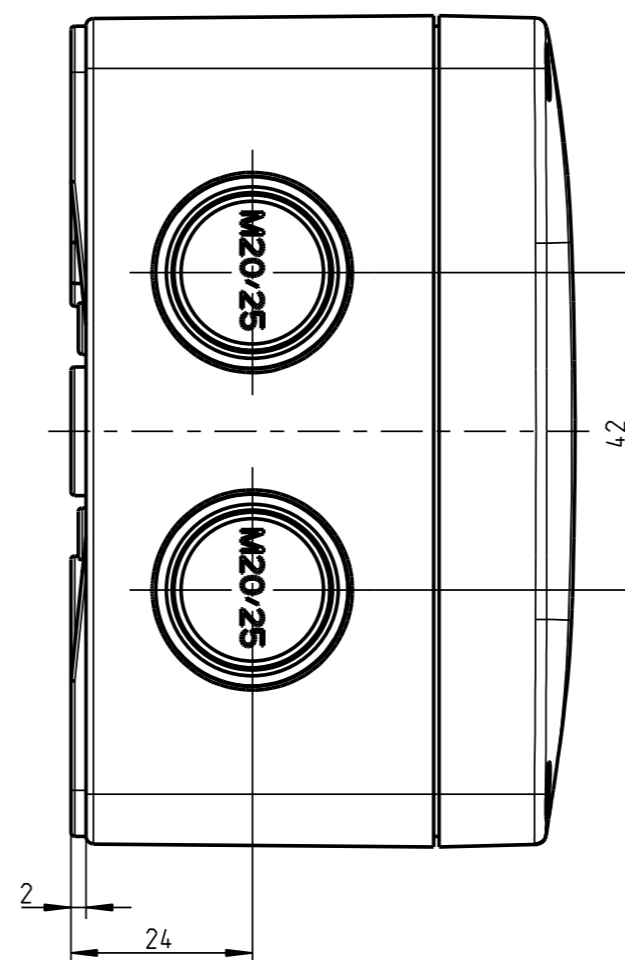


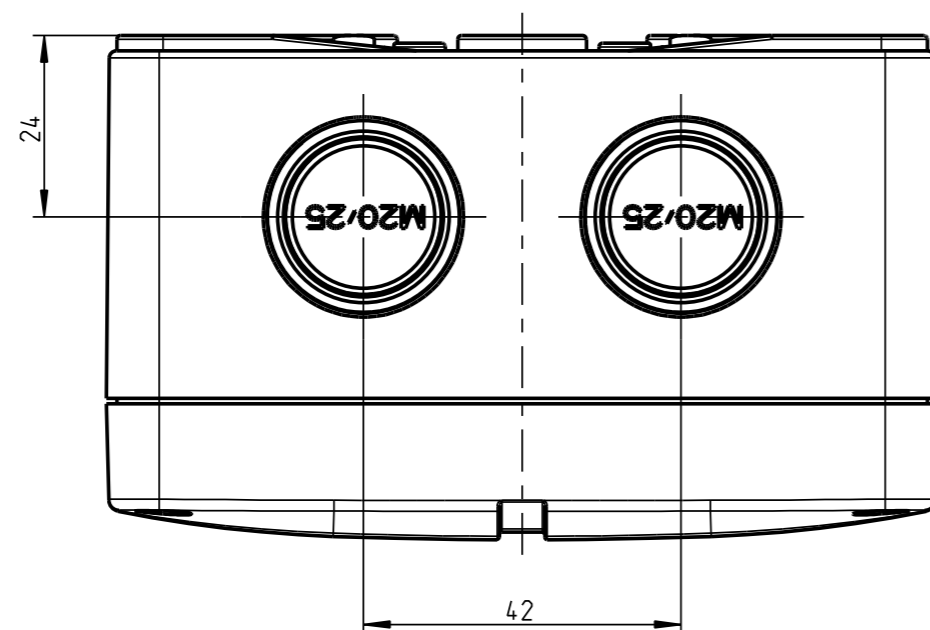
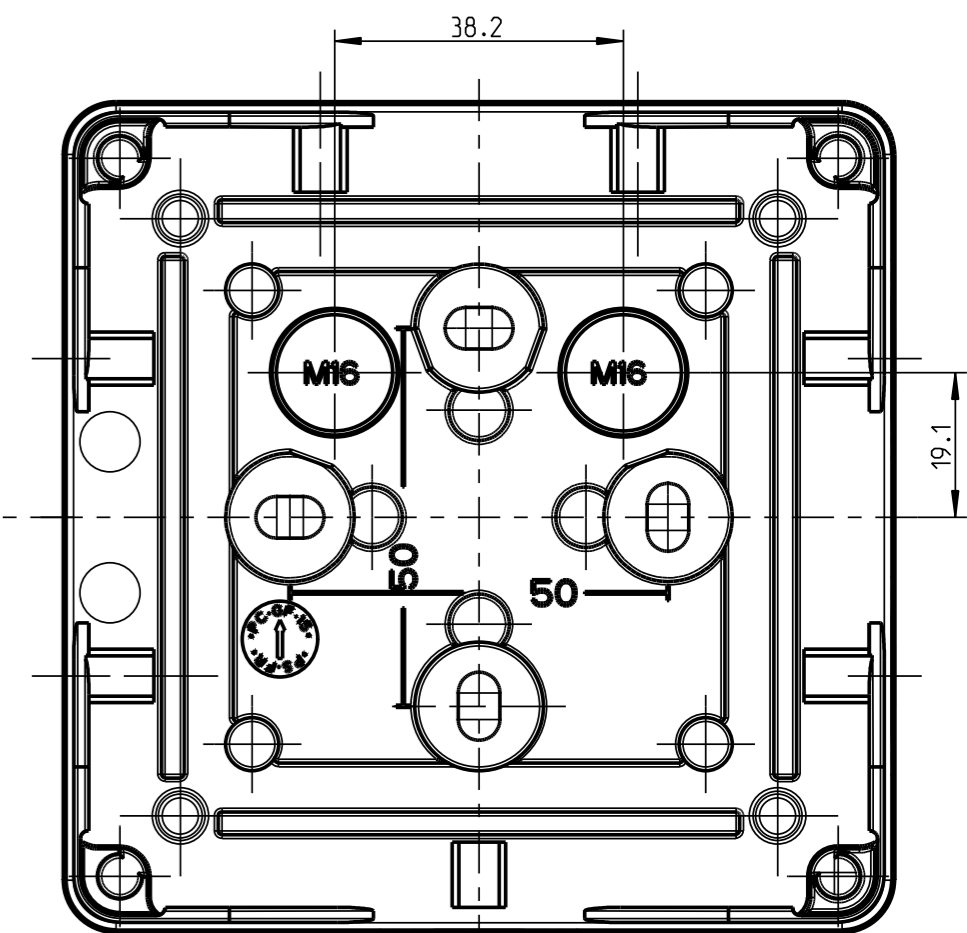
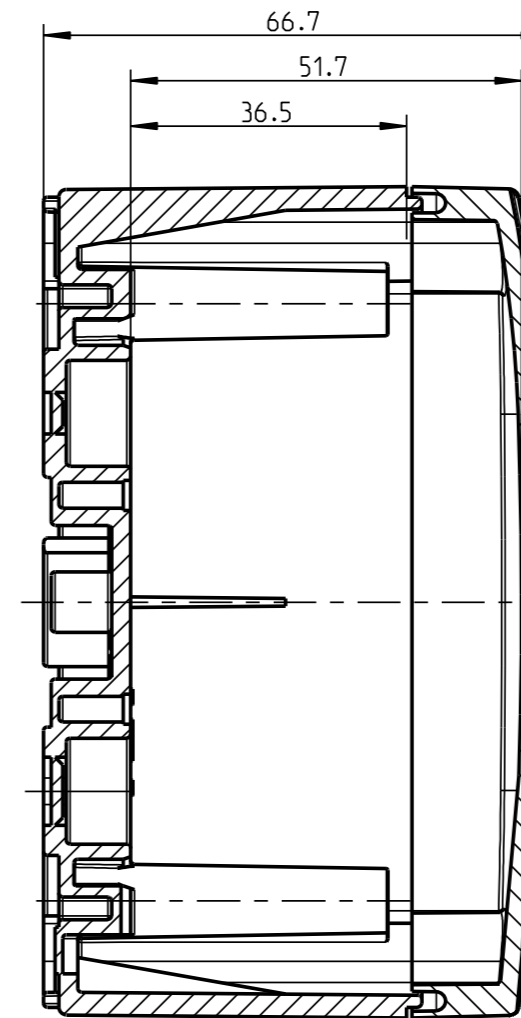
1:2



Kondenswasserloecher
bei Bedarf oeffnen



B-B



Schutzvermerk nach DIN 34 beachten!	(Verwendungsbereich)		(Zul. Abw.)	(Oberflaeche)	Masstab 1:1	(Volumen in cm³)
					(Werkstoff, Halbzeug)	
	Weitergabe sowie Vervielfaeltigung dieser Unterlage, Verwertung und Mitteilung ihres Inhalts nicht gestattet, soweit nicht ausdruerklich zugestanden. Zuwiderhandlungen verpflichten zu Schadensersatz. Alle Rechte fuer den Fall der Patenterteilung oder Gebrauchsmuster-eintragung vorbehalten.		Datum	Name	(Benennung)	
			Bearb.	21.01.10	W SP	Massblatt
Gedr.					Abox 060	
		Vers.			(Zeichnungsnummer)	Blatt
		Status			M-806-907-01	1
				spelsberg	(Ersatz fuer:)	Bl.
Zust.	Aenderung	Datum	Name (Urspr.)	(Ersatz fuer:)		
				(Dateiname Modell:) M-ABOX-060		
				(Dateiname Zeichnung:) M-ABOX-060		