

selector, 22 mm, redondo, plástico con anillo frontal de metal, blanco, botón giratorio, 4 posiciones I-II-III-IV, sostenido, ángulo de conmutación 4x90°, 3h/6h/9h/12h



Nombre comercial del producto	SIRIUS ACT
Designación del producto	Selector
Tipo de producto	Elemento de mando y señalización
Denominación del tipo de producto	3SU1

Carcasa

Número de puntos de mando	1
---------------------------	---

Actuador

Tipo de elemento de accionamiento	Botón giratorio
Modo de funcionamiento del actuador	sostenido, 4x90° (3h/6h/9h/12h)
Ampliación del producto opcional Fuente luminosa	No
Color del actuador	blanco
Material del actuador	plástico
Forma del actuador	Botón
Diámetro exterior del actuador	29,5 mm
Número de posiciones de maniobra	4
Ángulo de maniobra	
• hacia la derecha	360°
• hacia la izquierda	360°

Anillo frontal	
Componente del producto anillo frontal	Sí
Tipo de anillo frontal	standard
Material del anillo frontal	Metal mate
Color del anillo frontal	gris arena

Datos técnicos generales	
Grado de protección IP	IP66, IP67, IP69(IP69K)
Grado de protección NEMA	NEMA 1, 2, 3, 3R, 4, 4X, 12, 13
Resistencia a choques <ul style="list-style-type: none"> según IEC 60068-2-27 para aplicaciones ferroviarias según EN 61373 	Semiperíodo senoidal 50 g / 11 ms categoría 1, clase B
Resistencia a vibraciones <ul style="list-style-type: none"> según IEC 60068-2-6 para aplicaciones ferroviarias según EN 61373 	10 ... 500 Hz: 5g categoría 1, clase B
Frecuencia de maniobra máx.	1 800 1/h
Vida útil mecánica (ciclos de maniobra) <ul style="list-style-type: none"> típico 	1 000 000
Designaciones de referencia según IEC 81346-2:2009	S
Designaciones de referencia según EN 61346-2	S

Condiciones ambiente	
Temperatura ambiente <ul style="list-style-type: none"> durante el funcionamiento durante el almacenamiento 	-25 ... +70 °C -40 ... +80 °C
Categoría medioambiental durante el funcionamiento según IEC 60721	3M6, 3S2, 3B2, 3C3, 3K6 (con humedad relativa del aire de 10 ... 95 %)

Instalación/ fijación/ dimensiones	
Altura	29,5 mm
Anchura	29,5 mm
Forma del recorte para montaje	redondo
Diámetro de montaje	22,3 mm
Tolerancia positiva del diámetro de montaje	0,4 mm
Altura de montaje	28,8 mm
Ancho de montaje	29,5 mm
Profundidad de montaje	29,4 mm

Certificados/ Homologaciones

General Product Approval	Declaration of Conformity	Test Certificates
--------------------------	---------------------------	-------------------



[Miscellaneous](#)

[Type Test Certificates/Test Report](#)

Marine / Shipping



other

[Confirmation](#)

Más información

Information- and Downloadcenter (Catálogos, Folletos,...)

www.siemens.com/sirius/catalogs

Industry Mall (sistema de pedido online)

<https://mall.industry.siemens.com/mall/es/es/Catalog/product?mlfb=3SU1030-2AS60-0AA0>

Generador CAx online

<http://support.automation.siemens.com/WW/CAXorder/default.aspx?lang=en&mlfb=3SU1030-2AS60-0AA0>

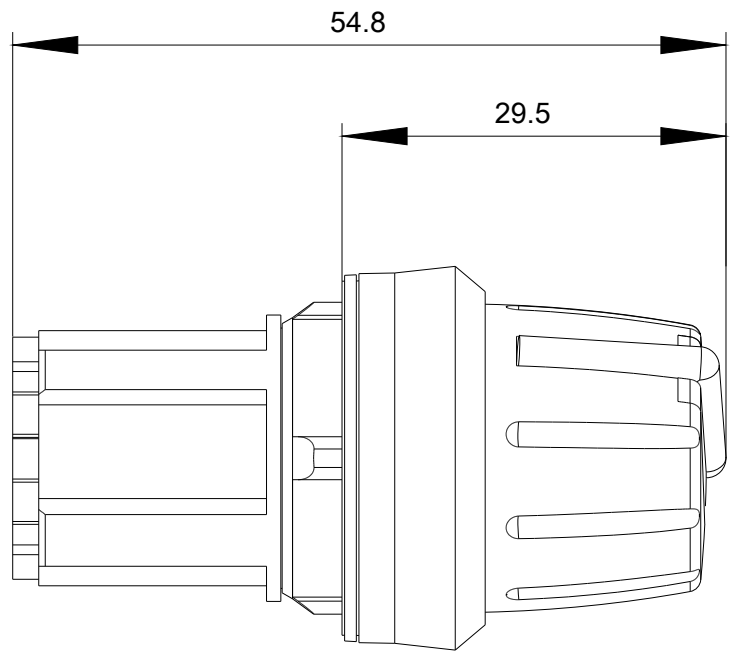
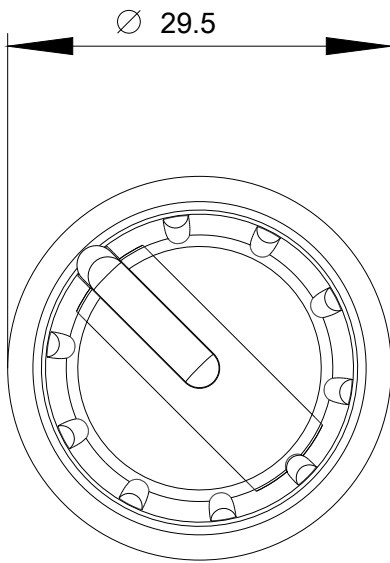
Service&Support (Manuales, certificados, características, FAQ,...)

<https://support.industry.siemens.com/cs/ww/es/ps/3SU1030-2AS60-0AA0>

Base de datos de imágenes (fotos de producto, dibujos acotados 2D, modelos 3D, esquemas de conexiones, macros

EPLAN, ...)

http://www.automation.siemens.com/bilddb/cax_de.aspx?mlfb=3SU1030-2AS60-0AA0&lang=en



Última modificación:

02/10/2019