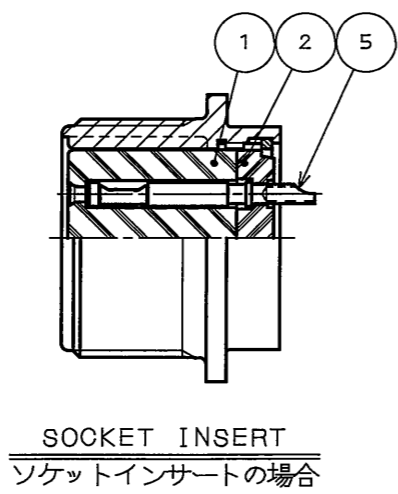
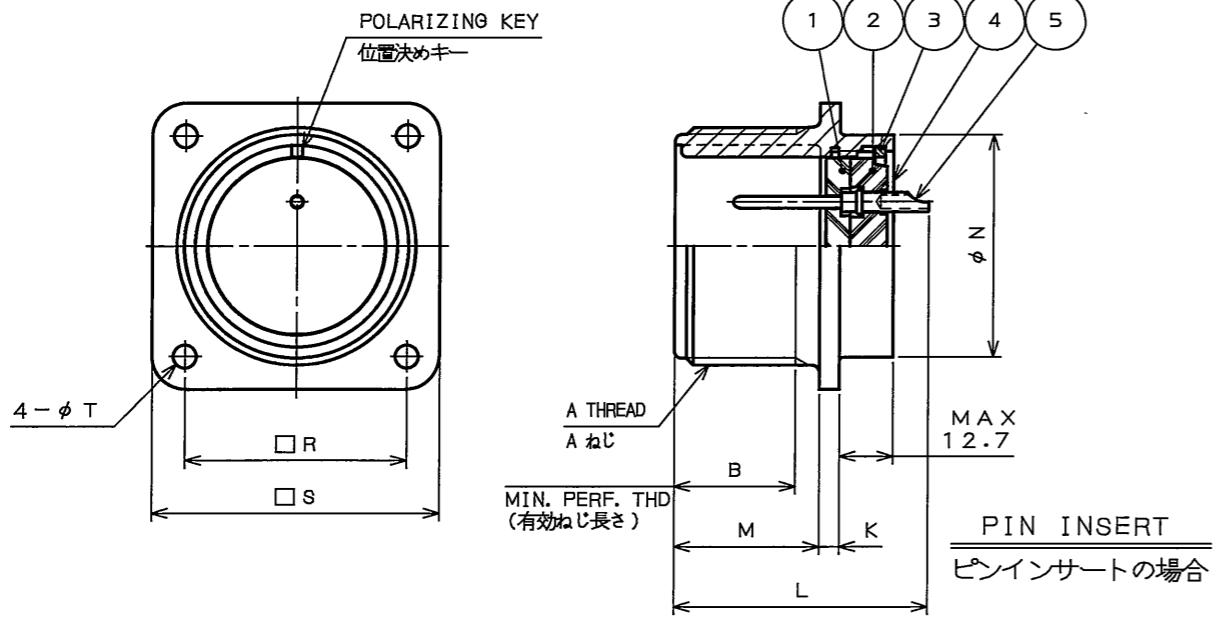


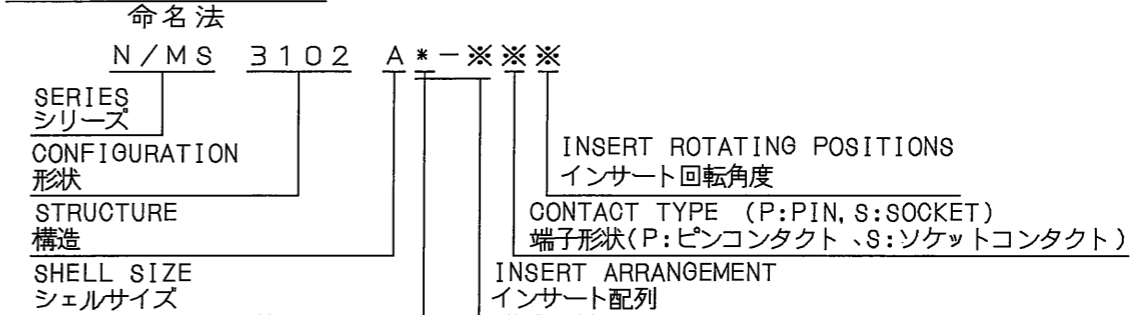
706001RS
(ON 0NIMVHD) 台要里図

版数 REV.	年月日 DATE	DCN No.	変更内容 DESCRIPTION	製図 DR.	担当 CHK.	査閲 APPD.	承認 APPD.
2	7.Dec.2005	058422	COLOR CHANGED	H.SAKURADA	T.SUZUKI	T.OKAMURA	A.ONOGAWA
3	22.May.2006	060179	CORRECT AN ERROR etc.		N.SASANO	E.Matsumoto	O.Hashiguchi



SHELL SIZE シェルサイズ*	A THREAD A ねじ	MIN B	K	L MAX	M ^{+0.79} ₀	N ⁺⁰ _{-4.78}	R ^{±0.13}	S ^{±0.79}	T ^{+0.25} _{-0.13}
10SL	5/8-24UNEF-2A	9.52	3.96/1.57	30.25	14.27	19.86	18.26	25.40	3.05
12S	3/4-20UNEF-2A	↑	↑	↑	↑	19.86	20.62	27.79	↑
14S	7/8-20UNEF-2A	↓	↑	↓	↓	23.01	23.01	30.18	↑
16S	1-20UNEF-2A	9.52		30.25	14.27	26.21	24.61	32.54	
12	3/4-20UNEF-2A	15.88		43.51	19.05	19.86	20.62	27.79	
14	7/8-20UNEF-2A	↑	↓	43.51	↑	23.01	23.01	30.18	
△ 16	1-20UNEF-2A		3.96/1.57	44.45		26.21	24.61	32.54	
△ 18	1 1/8-18UNEF-2A		5.16/2.39	49.22		29.36	26.97	34.92	
△ 20	1 1/4-18UNEF-2A		↑	↑		32.56	29.36	38.10	↓
22	1 3/8-18UNEF-2A				19.05	35.71	31.75	41.28	3.05
24	1 1/2-18UNEF-2A		↓			20.62	38.91	34.92	44.45
28	1 3/4-18UNS-2A		5.16/2.39		20.62	45.26	39.67	50.80	3.73
32	2-18UNS-2A		9.12/3.18	↓	22.22	51.61	44.45	57.15	4.39
36	2 1/4-16UN-2A		↑	49.22	↑	57.96 ⁺⁰ _{-6.35}	49.23	63.50	↑
40	2 1/2-16UN-2A			55.58		64.31 ⁺⁰ _{-6.35}	55.58	69.85	
44	2 3/4-18UN-2A		↓	55.58	↓	70.66	60.32	76.20	↓
48	3-16UN-2A	15.88	9.12/3.18	55.58	22.22	77.01	66.68	82.55	4.39

DESIGNATION
命名法

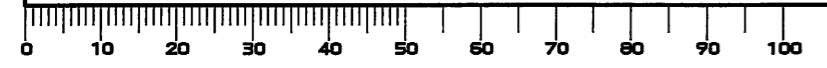


NOTE 1. 10SL SHELL SIZE USES ONLY PIN INSERT.
 2. REFER TO THE DRAWING SJ100900 FOR INSERT ARRANGEMENT, INSERT ROTATING POSITIONS AND SPECIFICATIONS.
 △ 3. THE SOLDER-POTS OF ARRANGEMENT 32-17 ARE FACING THE SAME DIRECTION.
 注1. シェルサイズ10SLは、ピンインサートのみである。
 2. インサート配列、インサート回転角度、仕様は、SJ100900を参照のこと。
 △ 3. 配列32-17のソルダーポット向きは、同一方向である。

符号 NO.	名称 DESCRIPTION	個数 QTY.	材料 MATERIAL	仕上 FINISH	備考 REMARKS
5	CONTACT	—	COPPER ALLOY	SILVER PLATE	SEE INSERT ARRANGEMENT (NOTE2)
4	SHELL	1	ALUMINUM ALLOY	ZINC PLATING	△ COLOR:BLACK SYSTEM INTERFERENCE COLOR
3	RETAINING RING	1	COPPER ALLOY	ZINC PLATING	△ COLOR:BLACK SYSTEM INTERFERENCE COLOR
2	REAR INSULATOR	1	SYNTHETIC RESIN		
1	FRONT INSULATOR	1	SYNTHETIC RESIN		

仕様書 (SPECIFICATION) JACS-50003 JAHL-50003	第1版 (ORIGINAL DATE) 2.Mar.2005	尺度 (SCALE)	シリーズ (SERIES) N/MS	日本航空電子工業株式会社 JAPAN AVIATION ELECTRONICS INDUSTRY, LTD. 図面番号 (DRAWING NO.) SJ100904	版数 (REV.) 3
製造 DR.	製図 DR.	名称 (TITLE) N/MS3102A*-***	質量 (MASS)		
担当 CHK. T.SUZUKI	製図 DR.	(RECEPTACLE) レセプタクル			
査閲 APPD. E.MATSUMOTO	承認 APPD. M.MAJIME				

DOF-0-212F(05.08)



Mouser Electronics

Authorized Distributor

Click to View Pricing, Inventory, Delivery & Lifecycle Information:

JAE Electronics:

[N/MS3102A18-10S](#) [N/MS3102A16-10P](#) [N/MS3102A20-27S](#) [N/MS3102A28-20P](#) [N/MS3102A20-17P](#) [N/MS3102A28-11S](#) [N/MS3102A12S-3P](#) [N/MS3102A18-21P](#) [N/MS3102A22-19S](#) [N/MS3102A14S-6P](#)