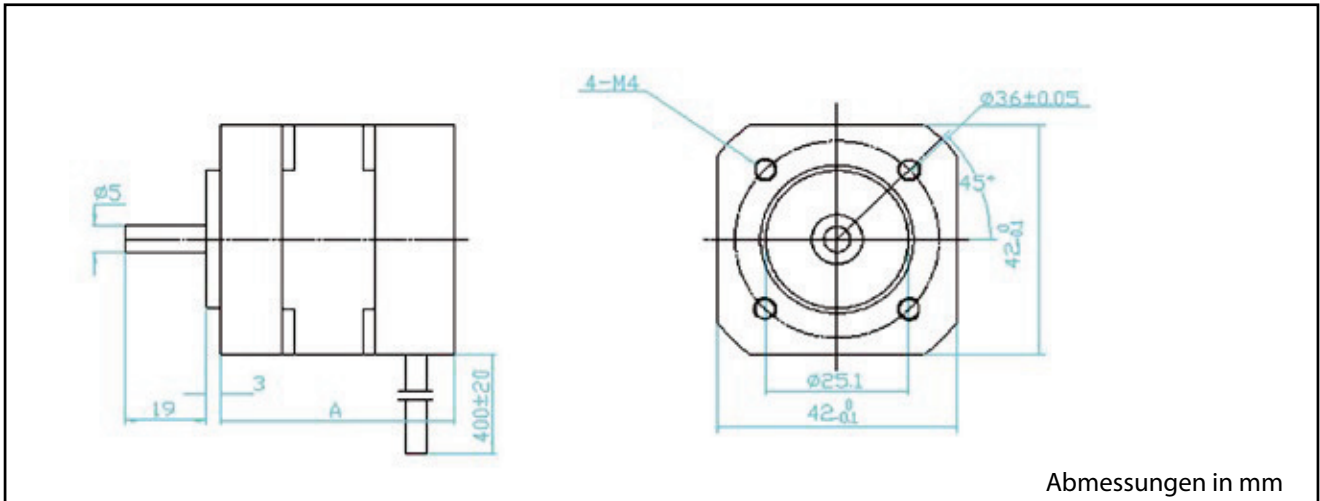


Datenblatt

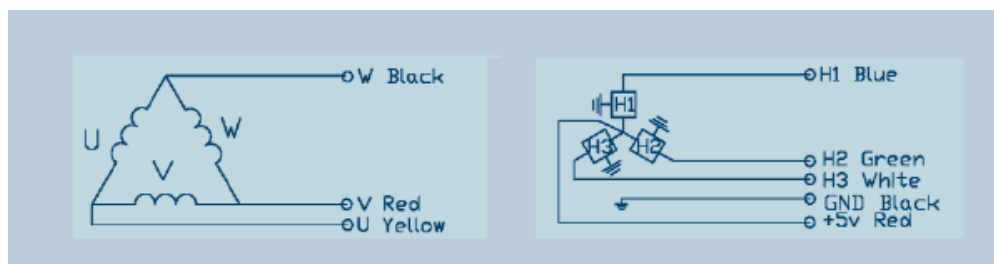
BÜRSTENLOSER MOTOR

Best.-Nr. 536-6030



Technische Daten

Modell	536-6030
Anzahl der Pole	8
Anzahl der Phasen	3
Nennspannung (V)	24
Nenndrehzahl (U/min)	4000
Nenndrehmoment (Nm)	0,25
Spitzendrehmoment (Nm)	0,75
Drehmomentkonstante (Nm/A)	0,036
Klemmenwiderstand (Ohm)	0,28
Leitungsinduktivität (mH)	0,54
Gegen-EMK bei Nenndrehzahl (V eff)	15,2
Max. Spitzenstrom (A)	20
Länge (mm)	100
Trägheit des Rotors (Kgm ² x 10 ⁻⁶)	96
Masse (kg)	0,8



Anmerkung: Geeignet für den Einsatz mit Antrieb 418-4045