

# VAL-MS 230/FM - Überspannungsableiter Typ 2



2839130

<https://www.phoenixcontact.com/de/produkte/2839130>

Bitte beachten Sie, dass die in diesem PDF-Dokument angezeigten Daten aus unserem Online-Katalog generiert wurden. Bitte finden Sie die vollständigen Daten in der Benutzer-Dokumentation. Es gelten unsere Allgemeinen Nutzungsbedingungen für Downloads.



Überspannungsableiter bestehend aus Basiselement mit FM-Kontakt und Schutzstecker mit Hochleistungsvaristor, zur Montage auf NS 35/7,5, Nennspannung: 230 V AC, 1-kanalig

## Ihre Vorteile

- Millionenfach bewährte Qualität in verschiedensten Anwendungen
- Schnelle Installation mit Brücken dank industriüblicher Baubreite von 1 TE
- Einfache Prüfung und Isolationsmessung dank steckbarer Schutzmodule
- Großes Einsatzgebiet durch vielfältige Nennspannungen
- Hohe Modularität bietet individuelle Lösungen für jede Anwendung

## Kaufmännische Daten

Artikelnummer	2839130
Verpackungseinheit	1 Stück
Mindestbestellmenge	1 Stück
Verkaufsschlüssel	K1 - Überspannungsschutz
Produktschlüssel	CL1321
GTIN	4017918182595
Gewicht pro Stück (inklusive Verpackung)	135,9 g
Gewicht pro Stück (exklusive Verpackung)	135,2 g
Zolltarifnummer	85363030
Ursprungsland	TR

# VAL-MS 230/FM - Überspannungsableiter Typ 2



2839130

<https://www.phoenixcontact.com/de/produkte/2839130>

## Technische Daten

### Artikeleigenschaften

Produkttyp	Überspannungsableiter
Produktfamilie	VALVETRAB MS
IEC-Prüfklasse	II
	T2
EN Type	T2
Stromversorgungssystem IEC	TN
	TT
Bauform	Tragschienenmodul zweiteilig steckbar
Polzahl	1
Meldung Überspannungsschutz defekt	optisch, Fernmeldekontakt

### Isolationseigenschaften

Überspannungskategorie	III
Verschmutzungsgrad	2

### Elektrische Eigenschaften

Nennfrequenz $f_N$	50 Hz (60 Hz)
--------------------	---------------

### Anzeige / Fernmeldung

Benennung Anschluss	Defektfernmeldekontakt
Schaltfunktion	Wechsler
Betriebsspannung	5 V AC ... 250 V AC
	30 V DC
Betriebsstrom	5 mA AC ... 1 A AC
	1 A DC

### Anschlussdaten

Anschlussart	Schraubanschluss
Schraubengewinde	M5
Anzugsdrehmoment	3 Nm (1,5 mm <sup>2</sup> ... 16 mm <sup>2</sup> )
	4,5 Nm (25 mm <sup>2</sup> ... 35 mm <sup>2</sup> )
Abisolierlänge	16 mm
Leiterquerschnitt flexibel	1,5 mm <sup>2</sup> ... 25 mm <sup>2</sup>
Leiterquerschnitt starr	1,5 mm <sup>2</sup> ... 35 mm <sup>2</sup>
Leiterquerschnitt AWG	15 ... 2
Anschlussart	Gabelkabelschuh
Leiterquerschnitt flexibel	1,5 mm <sup>2</sup> ... 16 mm <sup>2</sup>

### Defektfernmeldekontakt

Anschlussart	Steck-/Schraubanschluss über COMBICON
Schraubengewinde	M2
Anzugsdrehmoment	0,25 Nm

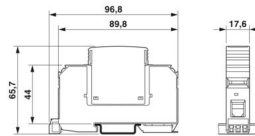
# VAL-MS 230/FM - Überspannungsableiter Typ 2

2839130

<https://www.phoenixcontact.com/de/produkte/2839130>

Abisolierlänge	7 mm
Leiterquerschnitt flexibel	0,14 mm <sup>2</sup> ... 1,5 mm <sup>2</sup>
Leiterquerschnitt starr	0,14 mm <sup>2</sup> ... 1,5 mm <sup>2</sup>
Leiterquerschnitt AWG	28 ... 16

## Maße

Maßzeichnung	
Breite	17,6 mm
Höhe	96,8 mm
Tiefe	65,7 mm (inkl. Tragschiene 7,5 mm)
Teilungseinheit	1 TE

## Materialangaben

Farbe	schwarz (RAL 9005)
Brennbarkeitsklasse nach UL 94	V-0
CTI-Wert des Materials	600
Isolierstoff	PA 6.6/PBT
Materialgruppe	I
Material Gehäuse	PA 6.6 PBT

## Schutzschaltung

Schutzpfade	L-N
	L-PEN
Wirkungsrichtung	1L-N/PE
Nennspannung $U_N$	240/415 V AC (TN)
	240/415 V AC (TT)
Nennfrequenz $f_N$	50 Hz (60 Hz)
Höchste Dauerspannung $U_C$	275 V AC
Nennlaststrom $I_L$	80 A
Schutzleiterstrom $I_{PE}$	≤ 0,45 mA
Standby-Leistungsaufnahme $P_C$	≤ 120 mVA
Nennableitstoßstrom $I_n$ (8/20) μs	20 kA
Maximaler Ableitstoßstrom $I_{max}$ (8/20) μs	40 kA
Kurzschlussfestigkeit $I_{SCCR}$	25 kA
Schutzpegel $U_p$	≤ 1,35 kV
Restspannung $U_{res}$	≤ 1,35 kV (bei $I_n$ )
	≤ 1,1 kV (bei 10 kA)
	≤ 1 kV (bei 5 kA)
	≤ 0,9 kV (bei 3 kA)

# VAL-MS 230/FM - Überspannungsableiter Typ 2



2839130

<https://www.phoenixcontact.com/de/produkte/2839130>

TOV-Verhalten bei $U_T$	335 V AC (5 s / withstand mode)
	440 V AC (120 min / safe failure mode)
Ansprechzeit $t_A$	$\leq 25$ ns
Maximale Vorsicherung bei V-Durchgangsverdrahtung	80 A (gG)
Maximale Vorsicherung bei Stickleitungsverdrahtung	125 A (gG)

## Umwelt- und Lebensdauerbedingungen

### Umgebungsbedingungen

Schutzart	IP20 (nur bei Benutzung aller Klemmstellen)
Umgebungstemperatur (Betrieb)	-40 °C ... 80 °C
Umgebungstemperatur (Lagerung/Transport)	-40 °C ... 80 °C
Höhenlage	$\leq 2000$ m (amsl)
Zulässige Luftfeuchtigkeit (Betrieb)	5 % ... 95 %
Schock (Betrieb)	25g (Halbsinus / 11 ms / 3x $\pm X$ , $\pm Y$ , $\pm Z$ )
Vibration (Betrieb)	5g (10 ... 500 Hz / 2,5 h / X, Y, Z)

## Zulassungen

### UL-Spezifikationen

Maximale Dauerspannung MCOV (L-N)	275 V AC
Nennableitstoßstrom $I_n$ (L-N)	20 kA
Schutzpfade	L-N
Nennspannung	230 V AC
Energieverteilungssystem	Single phase
Nennfrequenz	50/60 Hz
Gemessene Begrenzungsspannung MLV (L-N)	1900 V
SPD Typ	4CA

### UL Anzeige / Fernmeldung

Betriebsspannung	125 V AC
Betriebsstrom AC	1 A AC

### UL-Anschlussdaten

Anzugsdrehmoment	30 lb <sub>F</sub> -in.
Leiterquerschnitt AWG	14 ... 2

## Normen und Bestimmungen

Normen/Bestimmungen	IEC 61643-11
Hinweis	2011
Normen/Bestimmungen	EN 61643-11
Hinweis	2012

## Montage

Montageart	Tragschiene: 35 mm
------------	--------------------

# VAL-MS 230/FM - Überspannungsableiter Typ 2

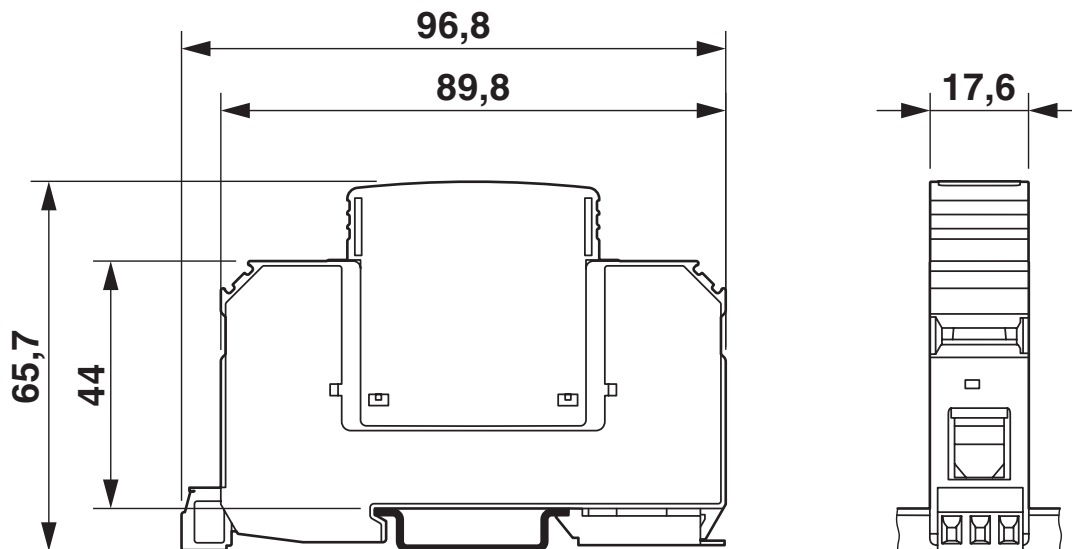
2839130

<https://www.phoenixcontact.com/de/produkte/2839130>

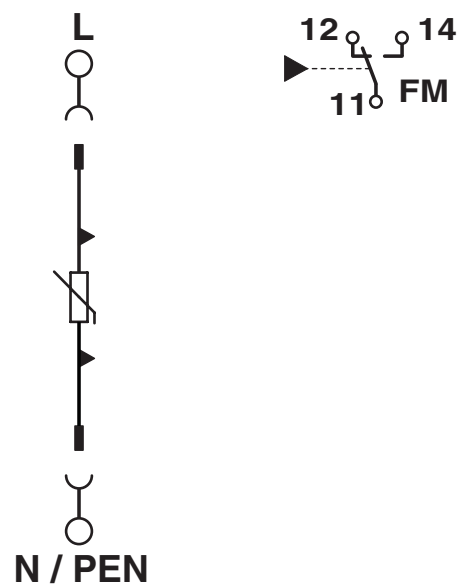


## Zeichnungen

Maßzeichnung



Schaltplan



# VAL-MS 230/FM - Überspannungsableiter Typ 2



2839130

<https://www.phoenixcontact.com/de/produkte/2839130>

## Zulassungen

📄 Zum Herunterladen von Zertifikaten besuchen Sie die Produktdetailseite: <https://www.phoenixcontact.com/de/produkte/2839130>



**cUL Recognized**

Zulassungs-ID: FILE E 330181



**UL Recognized**

Zulassungs-ID: FILE E 330181



**IECEE CB Scheme**

Zulassungs-ID: AT 2905/M1

**CCA**

Zulassungs-ID: NTR-AT 1947-A



**KEMA-KEUR**

Zulassungs-ID: 71-148002



**DNV GL**

Zulassungs-ID: TAE000041M



**CSA**

Zulassungs-ID: 13631



**ÖVE**

Zulassungs-ID: 18583-001-17

**UAE-RoHS**

Zulassungs-ID: 22-09-51250

# VAL-MS 230/FM - Überspannungsableiter Typ 2



2839130

<https://www.phoenixcontact.com/de/produkte/2839130>

## Klassifikationen

### ECLASS

ECLASS-13.0	27171202
ECLASS-15.0	27171202

### ETIM

ETIM 9.0	EC000941
----------	----------

### UNSPSC

UNSPSC 21.0	39121600
-------------	----------

# VAL-MS 230/FM - Überspannungsableiter Typ 2



2839130

<https://www.phoenixcontact.com/de/produkte/2839130>

## Environmental product compliance

### EU RoHS

Erfüllt die Anforderungen nach RoHS-Richtlinie

Ja, Keine Ausnahmeregelungen

### China RoHS

Environment friendly use period (EFUP)

EFUP-E

Keine Gefahrstoffe über den Grenzwerten

### EU REACH SVHC

Hinweis auf REACH-Kandidatenstoff (CAS-Nr.)

Kein Stoff mit einem Massenanteil von mehr als 0,1 %

Phoenix Contact 2025 © - Alle Rechte vorbehalten

<https://www.phoenixcontact.com>

PHOENIX CONTACT Deutschland GmbH

Flachmarktstraße 8

D-32825 Blomberg

+49 52 35/3-1 20 00

[info@phoenixcontact.de](mailto:info@phoenixcontact.de)