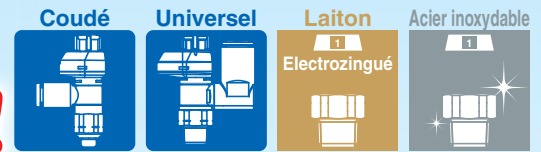


Régleur de débit avec indicateur



Une indication numérique permet de connaître le nombre de tours de la molette de réglage

réduit le temps de réglage et les erreurs de réglage du débit !

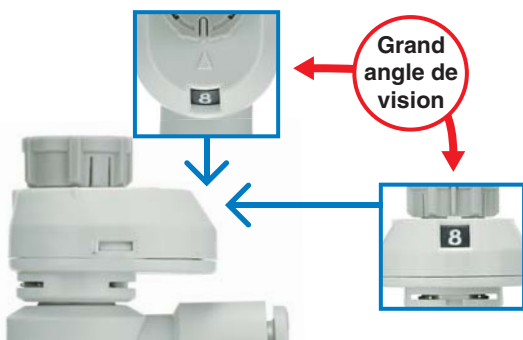


Fenêtre de visualisation



| Taille du corps 1 | | Taille du corps 2 min. | |
|--------------------------|---------------------------|--------------------------|---------------------------|
| Fenêtre de visualisation | Nombre de tours de la vis | Fenêtre de visualisation | Nombre de tours de la vis |
| 1 | 1 | 1 | 1 |
| 2 | 2 | 2 | 2 |
| ⋮ | ⋮ | ⋮ | ⋮ |
| 8 | 8 | 10 | 10 |

4 positions possibles pour la fenêtre de visualisation :



Modèle universel

Sens de la fenêtre d'indication : 90°/270°



Série **AS-FS**



CAT.EUS20-229D-FR

Une visibilité accrue grâce aux 4 positions possibles de la fenêtre de visualisation



Sens de la fenêtre d'indication : 0°

Sens de la fenêtre d'indication : 180°

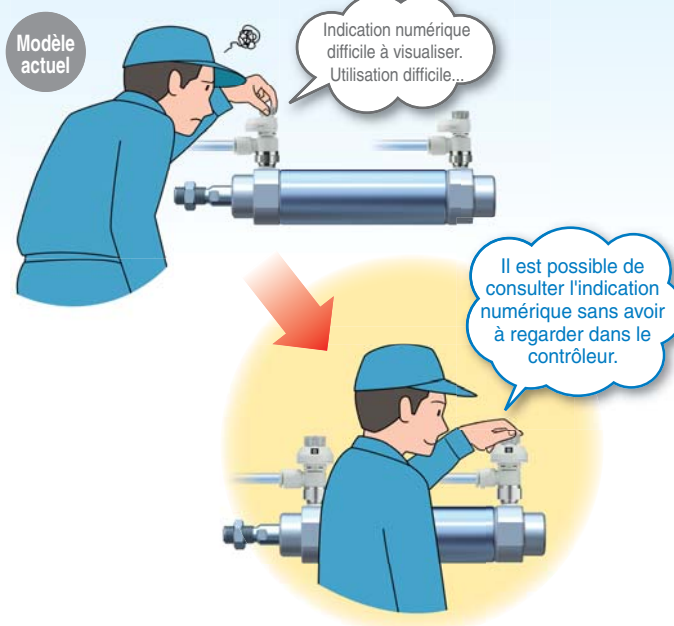


Sens de la fenêtre d'indication : 90°



Sens de la fenêtre d'indication : 270°

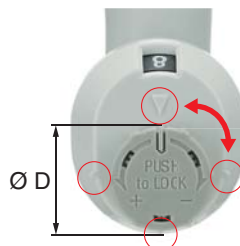
Les tâches d'inspection et d'entretien sont réduites en sélectionnant le sens de la fenêtre d'indication adapté aux conditions d'utilisation. De plus, la souplesse de conception de l'équipement est améliorée.



Molette poussoir verrouillable plus grande

Facilité de verrouillage

Avec une poignée plus large et un marquage tous les 90° cette dernière est plus facile à utiliser.°



| Taille du corps | Ø D [mm] |
|-----------------|--|
| 1 | 9.4 |
| 2 | 12 (taille de l'orifice 1/8) 13 (taille de l'orifice 1/4) |
| 3 | 16.6 |
| 4 | 18.8 |

Poussoir verrouillable

Ø 9.4 mm



Ø 12 mm
(Orifice 1/8)



Ø 13 mm
(Orifice 1/4)



Ø 16.6 mm



Ø 18.8 mm

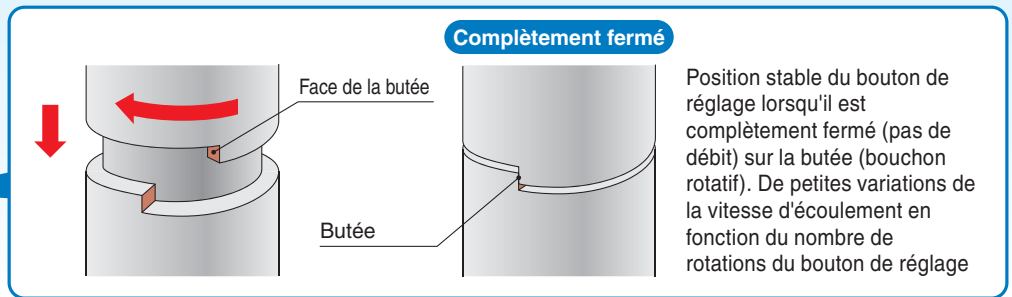


Gros bouton facile à tourner. Réglages faciles à effectuer.

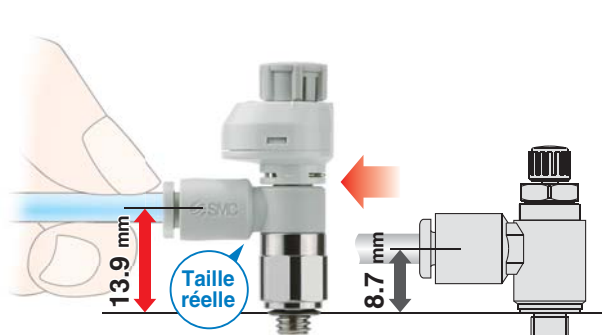
Taille réelle



Amélioration de la reproductibilité du débit



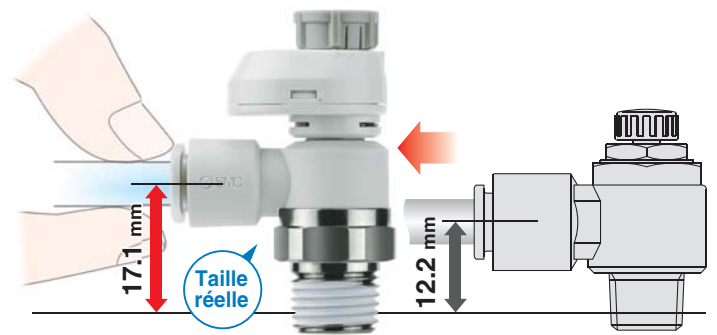
Insertion et retrait du tube plus faciles



Série AS-FS

Modèle actuel

| Diamètre du tube | Filetage | Référence | Référence |
|------------------|----------|-----------------|---------------|
| Ø 4 | M5 | AS12□1FS-M5□-04 | AS12□1F-M5-04 |



Série AS-FS




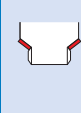
Modèle actuel

| Diamètre du tube | Filetage | Référence | Référence |
|------------------|----------|-----------------|---------------|
| Ø 6 | 1/4 | AS22□1FS-02-06S | AS22□1F-02-06 |

Identification facile du type de produit

| Série | Couleur de la collerette de déblocage | | | |
|-----------------------|---------------------------------------|-------------------|------------|--------|
| | Réglage échappement | Réglage admission | Métriques | Pouces |
| <p>AS-FS AS-FS-U□</p> | Gris | bleu clair | Gris clair | Orange |
| <p>AS-FSG</p> | Gris | bleu clair | Blanc | Blanc |

Variantes de la série

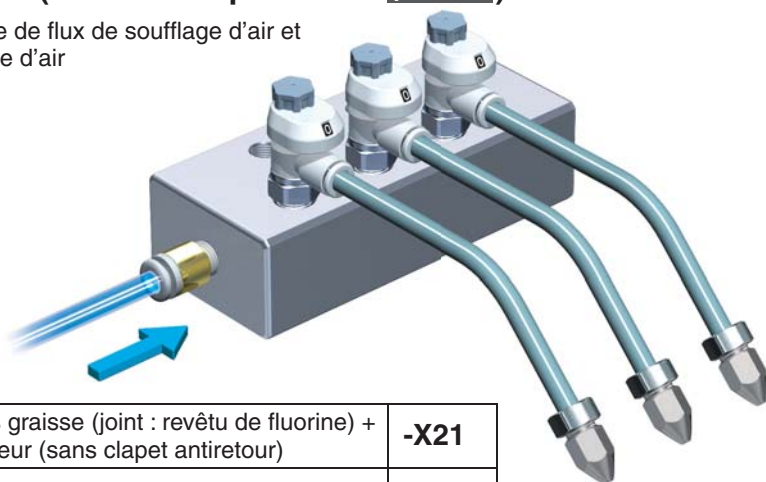
| Méthode d'étanchéité | Taille du corps | Taille de l'orifice | Diam. ext. du tube compatible | | | | | | | | | | | | | | Matière des parties métalliques | Matière de tube utilisable | | | | | |
|---|-----------------|---------------------|-------------------------------|-------|-------|-------|-------|-------|-------|----------------------|-------|-------|-------|-------|-------|-------|---------------------------------|----------------------------|-------|-------|--|---|-------|
| | | | Dimensions en mm | | | | | | | Dimensions en pouces | | | | | | | | | | | | | |
| | | | 2 | 3.2 | 4 | 6 | 8 | 10 | 12 | 16 | 1/8" | 5/32" | 1/4" | 5/16" | 3/8" | 1/2" | | | | | | | |
|  Joint d'étanchéité | 1 | M5 x 0.8 | Note) | | | | | | | | | | | | | | | | | | • Câble laiton/acier • Acier inoxydable | Polyamide (Séries T,TIA) Polyamide souple (Séries TS,TISA) Polyuréthane (Séries T,TIUB) Fluoropolymère (Séries TLM,TILM) (Séries TH,THH) | |
| | | 10-32UNF | Note) | | | | | | | | | | | | | | | | | | | | |
|  Bande d'étanchéité | 2 | R | 1/8 | | | | | | Note) | | | | | | | | | | | | | | |
| | | | 1/4 | Note) | | | | | | | Note) | | | | | | | | | | | | |
| | 3 | NPT | 1/4 | | | | | | | | | | | | | | | | | | | | |
| | | | 3/8 | | | | | | | | | | | | | | | | | | | | |
| 4 | | 1/2 | | | | | | | | | | | | | Note) | | | | | | | | |
| | | 1/8 | | | | | | | Note) | | | | | | | | | | | | | | |
|  Joint encastré | 2 | G | 1/4 | Note) | | | | | | | | | | | | | | | | | | | |
| | | | 1/4 | | | | | | | | | | | | | | | | | | | | |
| | 3 | | 3/8 | | | | | | | | | | | | | | | | | | | | |
| | | | 1/2 | | | | | | | | | | | | | Note) | | | | | | | |
|  Joint d'étanchéité | 2 | Uni | 1/8 | Note) | Note) | Note) | Note) | Note) | Note) | Note) | Note) | Note) | Note) | Note) | Note) | Note) | Note) | Note) | Note) | Note) | • Câble laiton/acier | | |
| | | | 1/4 | Note) | Note) | Note) | Note) | Note) | Note) | Note) | Note) | Note) | Note) | Note) | Note) | Note) | Note) | Note) | Note) | Note) | | | Note) |
| | 3 | | 1/4 | | | Note) | Note) | Note) | Note) | Note) | Note) | Note) | Note) | Note) | Note) | Note) | Note) | Note) | Note) | Note) | | | Note) |
| | | | 3/8 | | | Note) | Note) | Note) | Note) | Note) | Note) | Note) | Note) | Note) | Note) | Note) | Note) | Note) | Note) | Note) | | | Note) |
| 4 | | 1/2 | | | | | Note) | Note) | Note) | Note) | Note) | Note) | Note) | Note) | Note) | Note) | Note) | Note) | Note) | Note) | | | |

Note) Modèle universel non disponible.

- ⊙ En standard : modèle avec nickelage
- ⊙ En standard : modèle en acier inoxydable
- ⊙ En standard : filetage G (joint encastré)

Limiteur (Exécution spéciale → p. 15, 27)

- Contrôle de flux de soufflage d'air et de purge d'air



| | |
|---|-------|
| Sans graisse (joint : revêtu de fluorine) + Limiteur (sans clapet antiretour) | -X21 |
| Limiteur (sans clapet antiretour) | -X214 |

Régleur de débit avec indicateur Type coudé/universel Série AS-FS



Modèle

| Modèle | Taille de l'orifice | Méthode d'étanchéité | Diam. ext. du tube compatible | | | | | | | | | | | | Note 3) Nombre de rotations max. | | | | | | |
|-------------------|---------------------|-----------------------|-------------------------------|-----|-----------|---|---|-----------|----------------------|----|------|-----------|------|-----------|-------------------------------------|------|------|---|----|---|--|
| | | | Dimensions en mm | | | | | | Dimensions en pouces | | | | | | | | | | | | |
| | | | 2 Note 2) | 3.2 | 4 | 6 | 8 | 10 | 12 | 16 | 1/8" | 5/32" | 1/4" | 5/16" | | 3/8" | 1/2" | | | | |
| AS1□□1FS□-M5□ | M5 x 0.8 | Joint d'étanchéité | ● Note 4) | ● | ● | ● | | | | | | | ● | ● | ● | | | | 8 | | |
| AS1□□1FS□-U10/32□ | 10-32UNF | | ● Note 4) | ● | ● | ● | | | | | | | | ● Note 4) | ● | ● | ● | | | | |
| AS2□□1FS□-□01 | R NPT | Note 1) Etanchéité | | ● | ● | ● | ● | ● Note 4) | | | | | ● | ● | ● | ● | | | 10 | | |
| AS2□□1FS□-□02 | | | 1/8 | | ● Note 4) | ● | ● | ● | ● | | | | | ● Note 4) | ● | ● | ● | ● | | | |
| AS3□□1FS□-□02 | | | 1/4 | | | | ● | ● | ● | ● | | | | | | ● | ● | ● | | ● | |
| AS3□□1FS□-□03 | | | 3/8 | | | | ● | ● | ● | ● | | | | | | ● | ● | ● | | ● | |
| AS4□□1FS□-□04 | | | 1/2 | | | | | | | ● | ● | ● Note 4) | | | | | ● | ● | | ● | |
| AS2□□1FS□-G01 | G | Joint encastré | | ● | ● | ● | ● | ● Note 4) | | | | | | | | | | | 10 | | |
| AS2□□1FS□-G02 | | | 1/8 | | ● Note 4) | ● | ● | ● | ● | | | | | | | | | | | | |
| AS3□□1FS□-G02 | | | 1/4 | | | | ● | ● | ● | ● | | | | | | | | | | | |
| AS3□□1FS□-G03 | | | 3/8 | | | | ● | ● | ● | ● | | | | | | | | | | | |
| AS4□□1FS□-G04 | | | 1/2 | | | | | | | ● | ● | ● Note 4) | | | | | | | | | |

Note 1) Le modèle « sans étanchéité » peut être sélectionné en standard.

Note 2) Seul un tube polyuréthane s'applique pour l'alésage Ø 2.

Note 3) Il existe des différences dans le débit réel selon le fenêtre de visualisation sur le nombre maximal de rotations en fonction de chaque produit.

Note 4) Modèle universel non disponible.

Caractéristiques

Indication du sens du débit sur le corps

| | Réglage échappement | Réglage admission |
|---------|---------------------|-------------------|
| Symbole | | |

| | |
|---|---|
| Fluide | Air |
| Pression d'épreuve | 1.5 MPa |
| Pression d'utilisation max. | 1 MPa |
| Pression d'utilisation min. | 0.1 MPa |
| Température ambiante et température du fluide | -5 à 60 °C (hors gel) |
| Matière de tube utilisable | Polyamide, polyamide souple, polyuréthane Note), FEP, PFA |

Note) Surveillez la pression d'utilisation max lorsque vous utilisez du polyamide et du polyuréthane. (Consulter le **catalogue en ligne**)

⚠ Précaution

Veillez lire ces consignes avant l'utilisation.
Reportez-vous à la page annexe pour connaître les consignes de sécurité.
Pour les précautions relatives au réglage du débit, consultez les « Précautions de manipulation des produits SMC » et le « Manuel d'utilisation » sur le site Internet de SMC, <http://www.smc.eu>

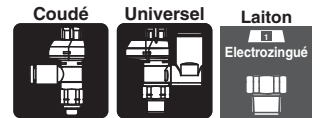
Débit et conductance sonique

| Modèle | AS1□□1FS-M5□ | AS2□□1FS-01 | | AS2□□1FS-02 | | | AS3□□1FS | | AS4□□1FS | | | | | | |
|--|----------------------|-------------|-----------------------------|-------------|---------|--------------------|----------|---------|----------|-----------------------------|--------|---------|--------------|--------|--------------|
| Diam. ext. du tube | Dimensions en mm | Ø 2 | Ø 3.2 Ø 4 Ø 6 | Ø 3.2 | Ø 4 | Ø 6 Ø 8 Ø 10 | Ø 3.2 | Ø 4 | Ø 6 | Ø 8 Ø 10 | Ø 6 | Ø 8 | Ø 10 Ø 12 | Ø 10 | Ø 12 Ø 16 |
| | Dimensions en pouces | — | Ø 1/8" Ø 1/4" Ø 5/32" | Ø 1/8" | Ø 5/32" | Ø 1/4" Ø 5/16" | Ø 1/8" | Ø 5/32" | — | Ø 1/4" Ø 5/16" Ø 3/8" | Ø 1/4" | Ø 5/16" | Ø 3/8" | Ø 3/8" | Ø 1/2" |
| Valeurs C : Conductance sonique [dm³/(s·bar)] | Débit libre | 0.2 | 0.3 | 0.4 | 0.6 | 0.6 | 0.7 | 1.0 | 1.3 | 1.5 | 1.6 | 1.7 | 2.5 | 4.4 | 4.8 |
| | Débit réglable | 0.2 | 0.3 | 0.4 | 0.7 | 0.8 | 0.6 | 0.9 | 1.3 | 2.1 | 2.4 | 3.3 | 4.4 | 4.9 | |
| Valeurs b : Coefficient de pression critique | Débit libre | 0.3 | 0.4 | 0.2 | 0.3 | 0.3 | 0.3 | 0.4 | 0.4 | 0.3 | 0.3 | 0.3 | 0.3 | 0.3 | 0.3 |
| | Débit réglable | 0.2 | 0.2 | 0.3 | 0.3 | 0.3 | 0.3 | 0.3 | 0.3 | 0.3 | 0.3 | 0.3 | 0.3 | 0.3 | 0.3 |

Note 1) 10-32UNF a les mêmes caractéristiques que M5.

Note 2) Les valeurs C et b correspondent au sens de débit contrôlé avec une vis entièrement ouverte, au débit libre avec une vis entièrement fermée.

Série AS-FS



Pour passer commande



Diam. ext. du tube compatible ^{Note 1)}

| Dimensions en mm | | Dimensions en pouces | |
|------------------|--------------------------|----------------------|---------|
| 02 | Ø 2 | 01 | Ø 1/8" |
| 23 | Ø 3.2 ^{Note 2)} | 03 | Ø 5/32" |
| 04 | Ø 4 | 07 | Ø 1/4" |
| 06 | Ø 6 | | |

Note 1) Pour la sélection du diamètre externe de tube compatible, reportez-vous à la partie « Modèle » à la page 4.
La taille en mètre et en pouce est visuellement identifiable par la couleur de la collerette de déblocage.
Dimensions en mm : Gris clair
Dimensions en pouces : Orange

Note 2) Utilisation du tube Ø 1/8 po.

Cotes sur plats (H)

| | |
|---|------|
| E | 8 mm |
| — | 9 mm |

Taille de l'orifice

| | |
|--------|----------|
| M5 | M5 x 0.8 |
| U10/32 | 10-32UNF |

Taille du corps

| | |
|---|----------------------|
| 1 | M5 x 0.8 10-32UNF |
|---|----------------------|

Taille du corps 1

AS 1 2 0 1 F S [] - M5 E - 06 - []

Taille du corps 2/3/4

AS 2 2 0 1 F S [] - [] 01 - 06 S - []

Taille du corps

| | |
|---|-----------|
| 2 | 1/8, 1/4, |
| 3 | 3/8 |
| 4 | 1/2 |

Avec indicateur

Type

| | |
|---|-----------|
| 2 | Coudé |
| 3 | Universel |

Type de commande ^{Note)}

| | |
|---|---------------------|
| 0 | Réglage échappement |
| 1 | Réglage admission |

Note) Les modèles réglables à l'échappement et les modèles réglables à l'admission sont visuellement identifiables par la couleur de la poignée.
Réglage à l'échappement : Gris
Réglage à l'admission : bleu clair

Sens de la fenêtre d'indication

| | | | Coudé | Universel |
|---|------|--|-------|-----------|
| — | 0° | | ● | — |
| 1 | 180° | | ● | ● |
| 2 | 90° | | ● | — |
| 3 | 270° | | ● | — |

Note) L'orientation du sens de l'indicateur est fixée lors de la fabrication, et ne peut pas être modifiée par l'utilisateur. De plus, le modèle universel est disponible uniquement avec le réglage 180°.

Exécutions spéciales
Reportez-vous à la page 15 pour plus de détails.

Méthode d'étanchéité

| | |
|---|-----------------|
| — | Sans étanchéité |
| S | Étanchéité |

Note) Le modèle à joint encastré est utilisé pour le filetage G.
Sélectionnez l'option « — : Sans étanchéité ».

Exemple) AS2201FS-G01-06

Diam. ext. du tube compatible ^{Note 1)}

| Dimensions en mm | | Dimensions en pouces ^{Note 3)} | |
|------------------|--------------------------|---|---------|
| 23 | Ø 3.2 ^{Note 2)} | 01 | Ø 1/8" |
| 04 | Ø 4 | 03 | Ø 5/32" |
| 06 | Ø 6 | 07 | Ø 1/4" |
| 08 | Ø 8 | 09 | Ø 5/16" |
| 10 | Ø 10 | 11 | Ø 3/8" |
| 12 | Ø 12 | 13 | Ø 1/2" |
| 16 | Ø 16 | | |

Note 1) Pour la sélection du diamètre externe de tube compatible, reportez-vous à la partie « Modèle » à la page 4.

Note 2) Utilisation du tube Ø 1/8 po.

Note 3) Seule la taille en mètre est disponible pour le filetage G.

Taille de l'orifice

| | |
|----|-----|
| 01 | 1/8 |
| 02 | 1/4 |
| 03 | 3/8 |
| 04 | 1/2 |

Taroudage

| | |
|---|-----|
| — | R |
| N | NPT |
| G | G |



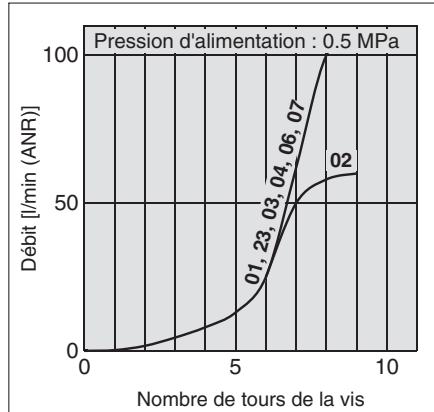
Exécution spéciale

(Reportez-vous à la page 15 pour plus de détails)

| Symbole | Caractéristiques |
|---------|---|
| -X12 | Lubrifiant : vaseline |
| -X21 | Sans graisse (joint : revêtu de fluorine) + Limiteur (sans clapet antiretour) |
| -X214 | Limiteur (sans clapet antiretour) |
| 10- | Série salle blanche |

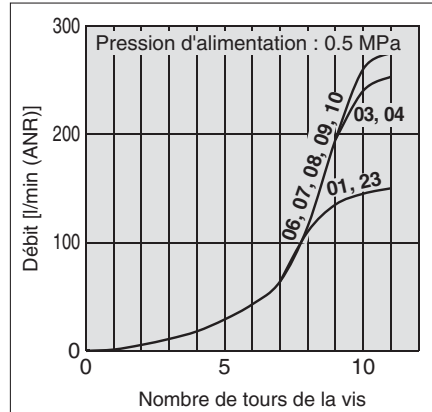
Vis de Réglage / Caractéristiques du Débit

AS1□01FS□-M5□, AS1□11FS□-M5□

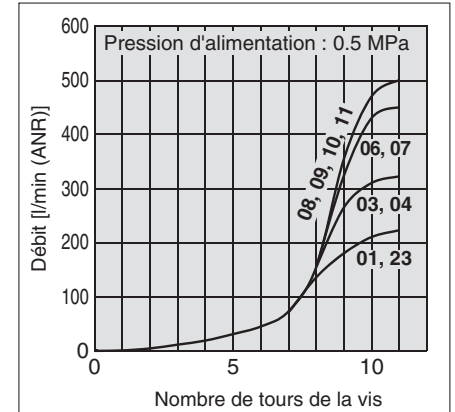


Note) -U10/32 a les mêmes caractéristiques que M5.

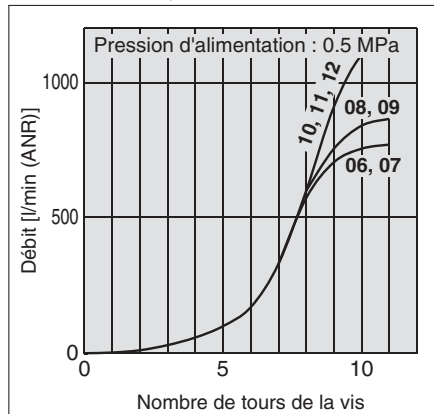
AS2□01FS□-01, AS2□11FS□-01



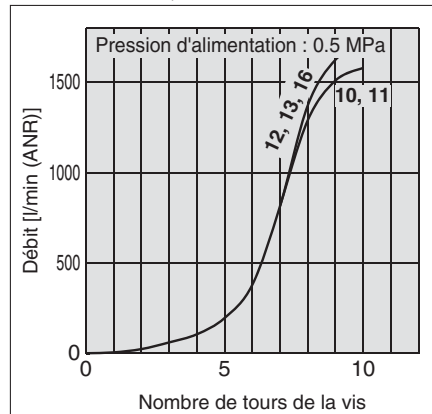
AS2□01FS□-02, AS2□11FS□-02



AS3□01FS□, AS3□11FS□



AS4□01FS□, AS4□11FS□



Note) Les chiffres figurant au-dessus des courbes de caractéristiques du débit dans le diagramme indiquent le diamètre externe des tubes défini par la référence.

AS-FS

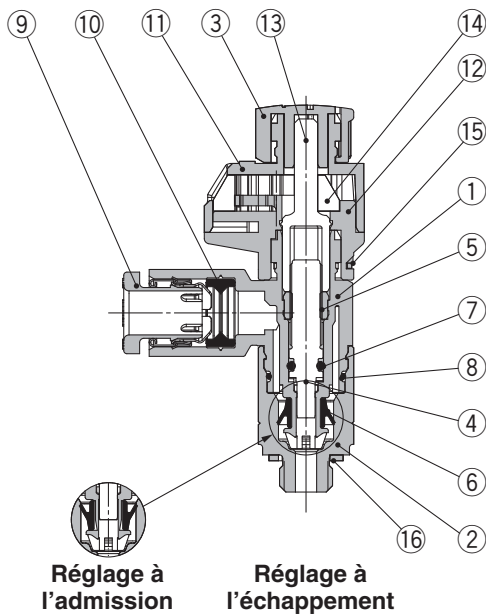
AS-FSG

Uni-AS-FS

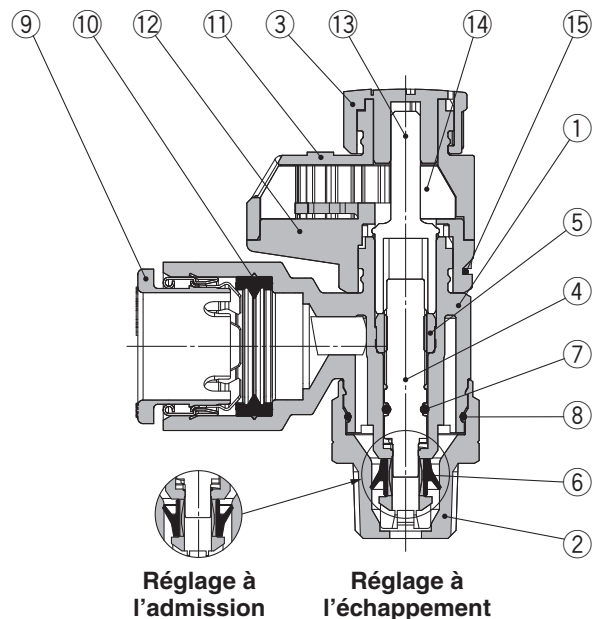
Série AS-FS

Construction: **Type soudé**

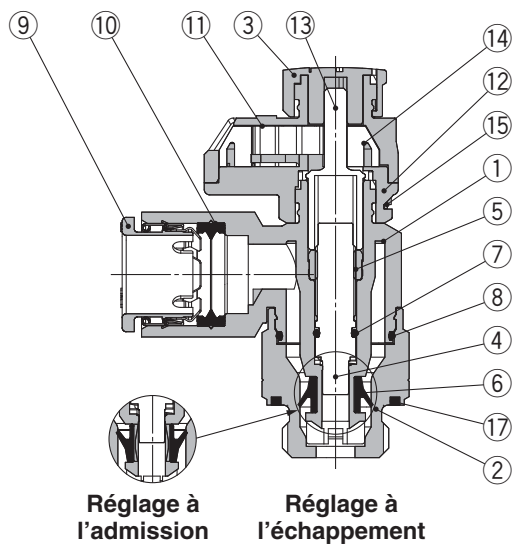
Méthode d'étanchéité: **Joint d'étanchéité**
Pour M5, 10-32UNF



Méthode d'étanchéité: **Préfilonné**
Pour filetage R, NPT



Méthode d'étanchéité: **Joint encastré**
Pour filetage G

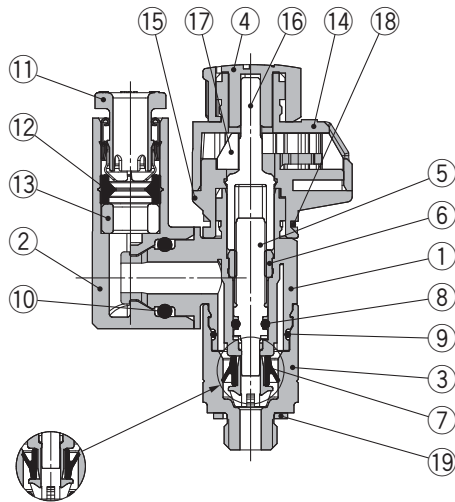


Nomenclature

| N° | Description | Matière | Note |
|----|---------------------------|------------------|---------------------------|
| 1 | Corps A | PBT | |
| 2 | Corps B | Laiton | Nickelage autocatalytique |
| 3 | Poignée | POM | |
| 4 | Vis | PBT | |
| 5 | Entretoise | Laiton | Nickelage autocatalytique |
| 6 | Joint en U | HNBR | |
| 7 | Joint torique | NBR | |
| 8 | Joint torique | NBR | |
| 9 | Cassette | — | |
| 10 | Joint | NBR | |
| 11 | Capot A | POM | |
| 12 | Capot B | POM | |
| 13 | Engrenage | POM | |
| 14 | Engrenage de l'indicateur | POM | |
| 15 | Attache | Acier inoxydable | |
| 16 | Joint | NBR/acier inox | |
| 17 | Joint | NBR | |

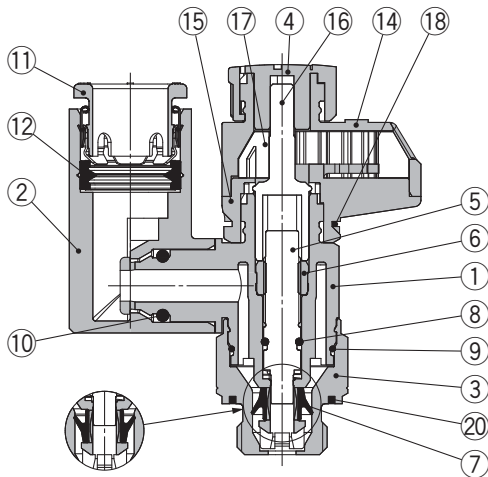
Construction : **Modèle universel**

Méthode d'étanchéité : Joint d'étanchéité
Pour M5, 10-32UNF



Réglage à l'admission Réglage à l'échappement

Méthode d'étanchéité : Joint encastré
Pour filetage G

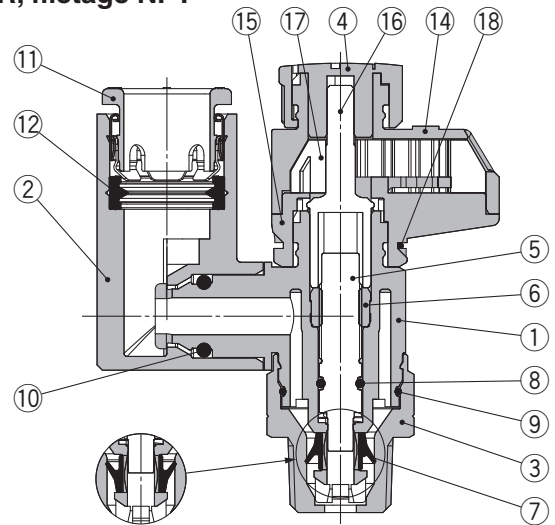


Réglage à l'admission Réglage à l'échappement

Nomenclature

| N° | Description | Matériau | Note |
|----|---------------------------|------------------|----------------------------|
| 1 | Corps A | PBT | |
| 2 | Corps coudé | PBT | |
| 3 | Corps B | Laiton | Nickelage autocatalytique |
| 4 | Bouton de réglage | POM | |
| 5 | Vis | PBT | |
| 6 | Entretoise | Laiton | Nickelage autocatalytique |
| 7 | Joint en U | HNBR | |
| 8 | Joint torique | NBR | |
| 9 | Joint torique | NBR | |
| 10 | Joint torique | NBR | |
| 11 | Cassette | — | |
| 12 | Joint | NBR | |
| 13 | Entretoise | PBT | Ø 3.2 et Ø 1/8" uniquement |
| 14 | Capot A | POM | |
| 15 | Capot B | POM | |
| 16 | Engrenage | POM | |
| 17 | Engrenage de l'indicateur | POM | |
| 18 | Attache | Acier inoxydable | |
| 19 | Joint | NBR/acier inox | |
| 20 | Joint | NBR | |

Méthode d'étanchéité : Etanchéité
Pour R, filetage NPT



Réglage à l'admission Réglage à l'échappement

AS-FS

AS-FSG

Uni-AS-FS

Série AS-FS

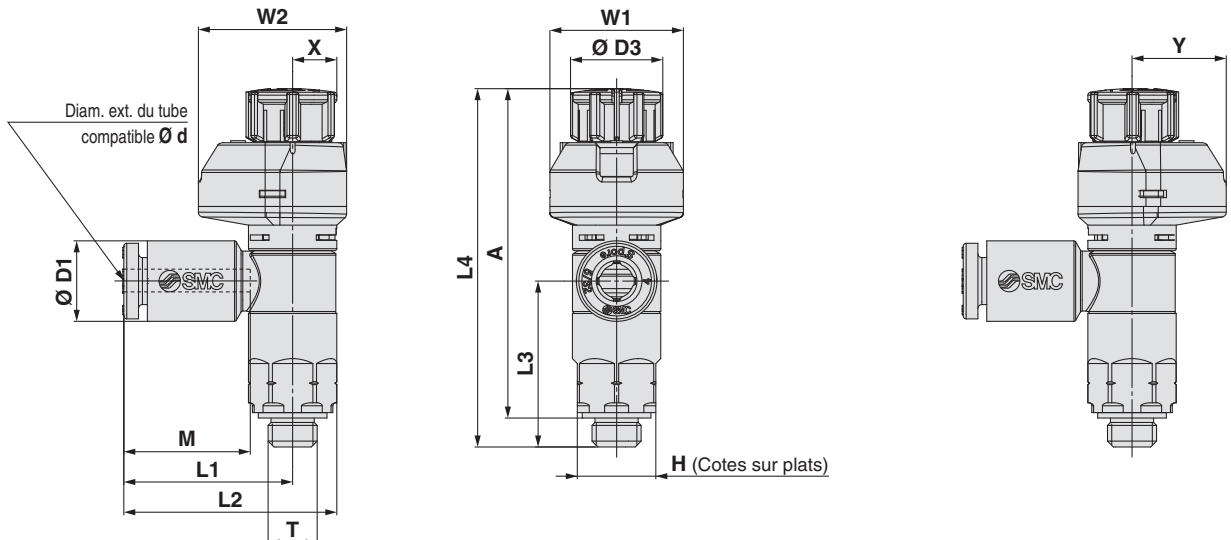
Dimensions: Type coudé

Méthode d'étanchéité: Joint d'étanchéité
Pour M5, 10-32UNF



Sens de l'indicateur: 0°

Sens de l'indicateur: 180°



Dimensions en mm

| Modèle | d | T | H | D1 | D3 | L1 | L2 | L3 | L4 Note 1) | | A Note 2) | | M | W1 | W2 | X | Y | Masse [g] | |
|----------------------|-----|----------------------|------|------|------|------|------|------|--------------|------------|--------------|------------|------|------|------|-----|-----|-----------|------|
| | | | | | | | | | Déverrouillé | Verrouillé | Déverrouillé | Verrouillé | | | | | | | |
| AS12□1FS□-M5E-02 | 2 | M5 x 0.8 10/32UNF | 8 | 5.8 | 9.4 | 15.8 | 20.3 | 16.9 | 39 | 36.5 | 35 | 33.5 | 13.3 | 13.6 | 15.1 | 5.5 | 9.6 | 7 | |
| AS12□1FS□-U10/32E-02 | | | | 7.2 | | 17.2 | 21.7 | | | | | | | | | | | | |
| AS12□1FS□-M5E-23 | 3.2 | | | 8.2 | | 18.6 | 23.1 | | | | | | | | | | | | 16.5 |
| AS12□1FS□-U10/32E-23 | | | | 10.4 | | 18.6 | 23.1 | | | | | | | | | | | | 16.5 |
| AS12□1FS□-M5E-04 | 4 | | | 10.4 | | 18.6 | 23.1 | | | | | | | | | | | | 16.5 |
| AS12□1FS□-U10/32E-04 | | | | 10.4 | | 18.6 | 23.1 | | | | | | | | | | | | 16.5 |
| AS12□1FS□-M5E-06 | 6 | 10.4 | 18.6 | 23.1 | 16.5 | | | | | | | | | | | | | | |
| AS12□1FS□-U10/32E-06 | | 10.4 | 18.6 | 23.1 | 16.5 | | | | | | | | | | | | | | |

Note 1) Dimensions de référence.

Note 2) Dimensions de référence des filetages après installation.

Dimensions en pouces

| Modèle | d | T | H | D1 | D3 | L1 | L2 | L3 | L4 Note 1) | | A Note 2) | | M | W1 | W2 | X | Y | Masse [g] | |
|----------------------|-------|----------------------|---|------|-----|------|------|------|--------------|------------|--------------|------------|------|------|------|-----|-----|-----------|------|
| | | | | | | | | | Déverrouillé | Verrouillé | Déverrouillé | Verrouillé | | | | | | | |
| AS12□1FS□-M5E-01 | 1/8" | M5 x 0.8 10/32UNF | 8 | 7.2 | 9.4 | 17.2 | 21.7 | 16.9 | 39.0 | 36.5 | 35 | 33.5 | 13.3 | 13.6 | 15.1 | 5.5 | 9.6 | 7 | |
| AS12□1FS□-U10/32E-01 | | | | 8.2 | | 18.6 | 23.1 | | | | | | | | | | | | |
| AS12□1FS□-M5E-03 | 5/32" | | | 11.2 | | 18.6 | 23.1 | | | | | | | | | | | | 16.5 |
| AS12□1FS□-U10/32E-03 | | | | 11.2 | | 18.6 | 23.1 | | | | | | | | | | | | 16.5 |
| AS12□1FS□-M5E-07 | 1/4" | | | 11.2 | | 18.6 | 23.1 | | | | | | | | | | | | 16.5 |
| AS12□1FS□-U10/32E-07 | | | | 11.2 | | 18.6 | 23.1 | | | | | | | | | | | | 16.5 |

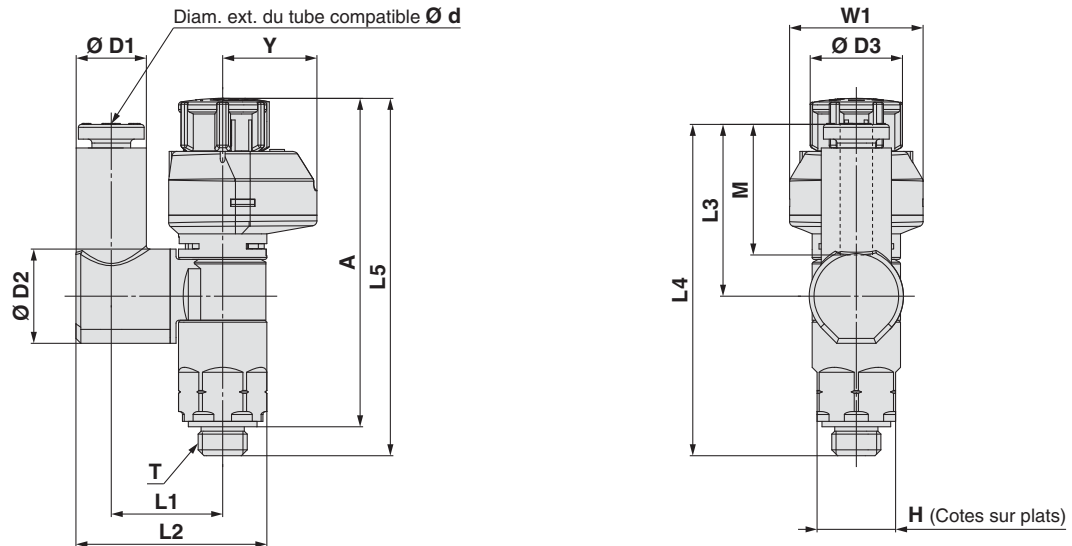
Note 1) Dimensions de référence.

Note 2) Dimensions de référence des filetages après installation.



Dimensions: **Type universel**

Méthode d'étanchéité: Joint d'étanchéité
Pour M5, 10-32UNF



Dimensions en mm

| Modèle | d | T | H | D1 | D2 | D3 | L1 | L2 | L3 | L4 | L5 | | A | | M | W1 | Y | Masse [g] | |
|---------------------|-----|----------------------|---|------|-----|-----|------|------|------|------|--------------|------------|--------------|------------|------|------|-----|-----------|---|
| | | | | | | | | | | | Déverrouillé | Verrouillé | Déverrouillé | Verrouillé | | | | | |
| AS13□1FS1-M5E-23 | 3.2 | M5 x 0.8 10/32UNF | 8 | 7.2 | 9.6 | 9.4 | 11.6 | 19.4 | 17.5 | 33.8 | 39 | 36.5 | 35 | 33.5 | 13.3 | 13.6 | 9.6 | 7 | |
| AS13□1FS1-U10-32/23 | | | | 8.2 | | | 11.5 | 19.8 | | | | | | | | | | | |
| AS13□1FS1-M5E-04 | 4 | | | 10.4 | | | 20.9 | 20.4 | 36.6 | | | | | | | | | | |
| AS13□1FS1-U10/32-04 | 6 | | | 10.4 | | | 11.5 | 20.9 | 20.4 | 36.6 | | | | | | | | | 8 |
| AS13□1FS1-M5E-06 | | | | 10.4 | | | 11.5 | 20.9 | 20.4 | 36.6 | | | | | | | | | |
| AS13□1FS1-U10/32-06 | | | | | | | | | | | | | | | | | | | |

Dimensions en pouces

| Modèle | d | T | H | D1 | D2 | D3 | L1 | L2 | L3 | L4 | L5 | | A | | M | W1 | Y | Masse [g] | |
|---------------------|------|----------------------|---|------|-----|----|------|------|------|------|--------------|------------|--------------|------------|------|------|-----|-----------|------|
| | | | | | | | | | | | Déverrouillé | Verrouillé | Déverrouillé | Verrouillé | | | | | |
| AS13□1FS1-M5E-01 | 1/8 | M5 x 0.8 10/32UNF | 8 | 7.2 | 9.4 | 9 | 17.2 | 19.8 | 17.5 | 33.8 | 39 | 36.5 | 35 | 33.5 | 13.3 | 13.6 | 9.6 | 7 | |
| AS13□1FS1-U10/32-01 | | | | 8.2 | | | | | | | | | | | | | | | 11.5 |
| AS13□1FS1-M5E-03 | 5/32 | | | 10.4 | | | 11.5 | 19.8 | | | | | | | | | | | |
| AS13□1FS1-U10/32-03 | 1/4 | | | 11.2 | | | 18.6 | 20.9 | 20.4 | 36.6 | | | | | | | | | 8 |
| AS13□1FS1-M5E-07 | | | | 11.2 | | | 18.6 | 20.9 | 20.4 | 36.6 | | | | | | | | | |
| AS13□1FS1-U10/32-07 | | | | | | | | | | | | | | | | | | | |

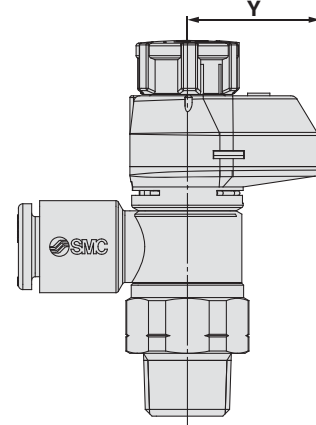
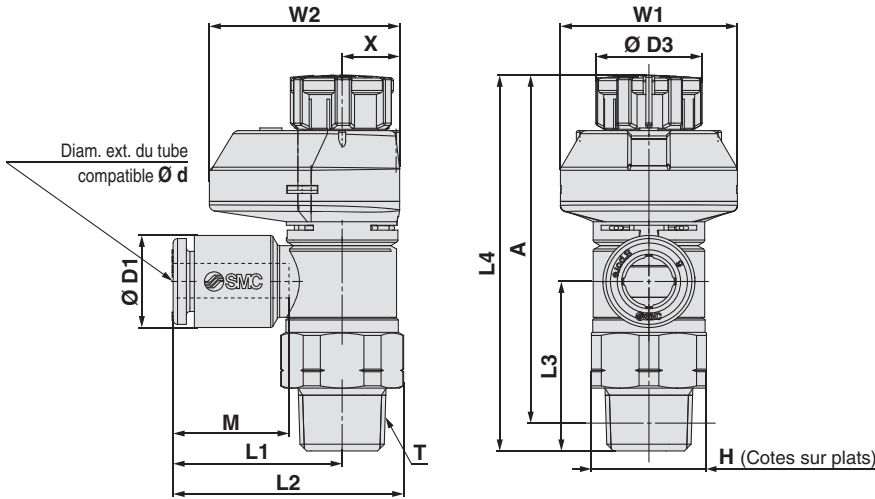
Série AS-FS

Dimensions: **Type coudé**

Méthode d'étanchéité: **Préfilonné**
Pour filetage R, NPT

Sens de l'indicateur: 0°

Sens de l'indicateur: 180°



Dimensions en mm

| Modèle | d | T (R, NPT) | H | D1 | D3 | L1 | L2 | L3 | L4 Note 1) | | A Note 2) | | M | W1 | W2 | X | Y | Masse [g] | | | | | |
|---------------------|-----|---------------|--------------|-------------|------|------|-------------|------|--------------|------------|--------------|------------|------|------|---------|-----|------|--------------|------|-------------|---------|------|---------|
| | | | | | | | | | Déverrouillé | Verrouillé | Déverrouillé | Verrouillé | | | | | | | | | | | |
| AS22□1FS□-01-23 (S) | 3.2 | 1/8 | 13 (12.7) | 7.2 | 12 | 19.1 | 26.2 | 19.1 | 43.9 | 42.4 | 40.8 | 39.3 | 13.3 | 20 | 21.5 | 6.5 | 15 | 13 (13) | | | | | |
| AS22□1FS□-01-04 (S) | 4 | | | 8.2 | | | | | | | | | | | | | | | 14.2 | 15 (14) | | | |
| AS22□1FS□-01-06 (S) | 6 | | | 10.4 | | | | | | | | | | | | | | | 15.6 | 16 (15) | | | |
| AS22□1FS□-01-08 (S) | 8 | | | 13.2 | | | | | | | | | | | | | | | 15.9 | 16 (15) | | | |
| AS22□1FS□-01-10 (S) | 10 | 15.9 | 25.3 | 32.4 | 19.1 | 43.9 | 42.4 | 40.8 | 39.3 | 13.3 | 20 | 21.5 | 6.5 | 15 | 16 (15) | | | | | | | | |
| AS22□1FS□-02-23 (S) | 3.2 | 1/4 | 17 (17.5) | 7.2 | 13 | 20.9 | 30.2 (30.3) | 22.6 | 49.7 | 48.3 | 44.2 | 42.8 | 13.3 | 21.5 | 24 | 7.8 | 16.2 | 23 (24) | | | | | |
| AS22□1FS□-02-04 (S) | 4 | | | 8.2 | | | | | | | | | | | | | | | 14.2 | 24 (25) | | | |
| AS22□1FS□-02-06 (S) | 6 | | | 10.4 | | | | | | | | | | | | | | | 15.6 | 25 (26) | | | |
| AS22□1FS□-02-08 (S) | 8 | | | 13.2 | | | | | | | | | | | | | | | 15.9 | 25 (26) | | | |
| AS22□1FS□-02-10 (S) | 10 | 15.9 | 26.9 | 36.2 (36.3) | 22.6 | 49.7 | 48.3 | 44.2 | 42.8 | 13.3 | 21.5 | 24 | 7.8 | 16.2 | 25 (26) | | | | | | | | |
| AS32□1FS□-02-06 (S) | 6 | 1/4 | 19 | 10.4 | 16.6 | 21.8 | 32.1 | 36.4 | 63.1 | 61.7 | 57.9 | 56.5 | 13.3 | 24.5 | 28.5 | 9.3 | 19.2 | 47 (48) | | | | | |
| AS32□1FS□-02-08 (S) | 8 | | | 13.2 | | | | | | | | | | | | | | | 33 | 14.2 | 38 (39) | | |
| AS32□1FS□-02-10 (S) | 10 | | | 15.9 | | | | | | | | | | | | | | | 37 | 15.6 | 38 (39) | | |
| AS32□1FS□-02-12 (S) | 12 | | | 18.5 | | | | | | | | | | | | | | | 40 | 17 | 50 (51) | | |
| AS32□1FS□-03-06 (S) | 6 | 3/8 | 19 | 10.4 | 16.6 | 21.8 | 32.1 | 28.7 | 55.4 | 54 | 50.2 | 48.8 | 13.3 | 24.5 | 28.5 | 9.3 | 19.2 | 38 (39) | | | | | |
| AS32□1FS□-03-08 (S) | 8 | | | 13.2 | | | | | | | | | | | | | | | 33 | 14.2 | 29 (40) | | |
| AS32□1FS□-03-10 (S) | 10 | | | 15.9 | | | | | | | | | | | | | | | 37 | 15.6 | 29 (40) | | |
| AS32□1FS□-03-12 (S) | 12 | | | 18.5 | | | | | | | | | | | | | | | 40 | 17 | 41 (42) | | |
| AS42□1FS□-04-10 (S) | 10 | 1/2 | 24 (23.8) | 15.9 | 18.8 | 27.4 | 40.3 (40.2) | 36.2 | 64.1 | 62.5 | 57 | 55.4 | 15.6 | 26 | 29 | 10 | 19 | 62 (61) | | | | | |
| AS42□1FS□-04-12 (S) | 12 | | | 18.5 | | | | | | | | | | | | | | | 30.8 | 43.7 (43.6) | 35.1 | 17 | 64 (63) |
| AS42□1FS□-04-16 (S) | 16 | | | 23.8 | | | | | | | | | | | | | | | 34.8 | 47.7 (47.6) | 32.7 | 20.6 | 68 (67) |

Note 1) Dimensions de référence. Note 2) Dimensions de référence des filetages après installation. Note 3) Les valeurs indiquées entre parenthèses sont pour filetage NPT.

Dimensions en pouces

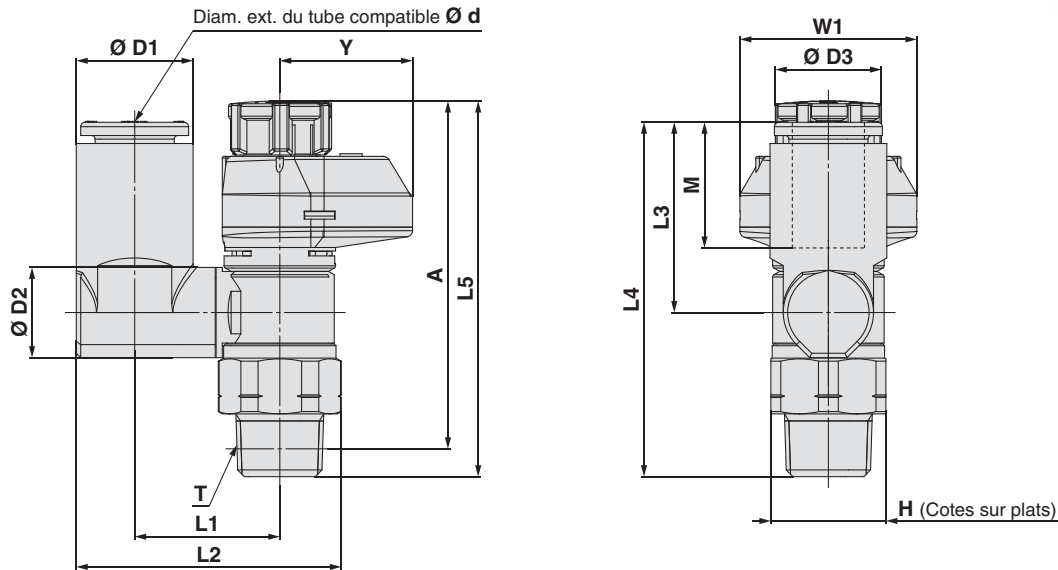
| Modèle | d | T (R, NPT) | H | D1 | D3 | L1 | L2 | L3 | L4 Note 1) | | A Note 2) | | M | W1 | W2 | X | Y | Masse [g] | | | | | |
|---------------------|-------|---------------|--------------|-------------|------|------|-------------|------|--------------|------------|--------------|------------|------|------|---------|-----|------|--------------|------|-------------|---------|------|---------|
| | | | | | | | | | Déverrouillé | Verrouillé | Déverrouillé | Verrouillé | | | | | | | | | | | |
| AS22□1FS□-01-01 (S) | 1/8" | 1/8 | 13 (12.7) | 7.2 | 12 | 19.1 | 26.2 | 19.1 | 43.9 | 42.4 | 40.8 | 39.3 | 13.3 | 20 | 21.5 | 6.5 | 15 | 13 (13) | | | | | |
| AS22□1FS□-01-03 (S) | 5/32" | | | 8.2 | | | | | | | | | | | | | | | 14.2 | 14 (13) | | | |
| AS22□1FS□-01-07 (S) | 1/4" | | | 11.2 | | | | | | | | | | | | | | | 15.6 | 15 (14) | | | |
| AS22□1FS□-01-09 (S) | 5/16" | | | 13.2 | | | | | | | | | | | | | | | 15.9 | 15 (14) | | | |
| AS22□1FS□-02-01 (S) | 1/8" | 1/4 | 17 (17.5) | 7.2 | 13 | 20.9 | 30.2 (30.3) | 22.6 | 49.7 | 48.3 | 44.2 | 42.8 | 13.3 | 21.5 | 24 | 7.8 | 16.2 | 23 (24) | | | | | |
| AS22□1FS□-02-03 (S) | 5/32" | | | 8.2 | | | | | | | | | | | | | | | 14.2 | 24 (24) | | | |
| AS22□1FS□-02-07 (S) | 1/4" | | | 11.2 | | | | | | | | | | | | | | | 15.6 | 24 (25) | | | |
| AS22□1FS□-02-09 (S) | 5/16" | | | 13.2 | | | | | | | | | | | | | | | 15.9 | 24 (25) | | | |
| AS22□1FS□-02-11 (S) | 3/8" | 15.5 | 26.4 | 35.7 (35.8) | 22.6 | 49.7 | 48.3 | 44.2 | 42.8 | 13.3 | 21.5 | 24 | 7.8 | 16.2 | 25 (26) | | | | | | | | |
| AS32□1FS□-02-07 (S) | 1/4" | 3/8 | 19 | 11.2 | 16.6 | 21.8 | 32.1 | 36.4 | 63.1 | 61.7 | 57.9 | 56.5 | 13.3 | 24.5 | 28.5 | 9.3 | 19.2 | 47 (48) | | | | | |
| AS32□1FS□-02-09 (S) | 5/16" | | | 13.2 | | | | | | | | | | | | | | | 33 | 14.2 | 48 (49) | | |
| AS32□1FS□-02-11 (S) | 3/8" | | | 15.5 | | | | | | | | | | | | | | | 37 | 15.6 | 48 (49) | | |
| AS32□1FS□-03-07 (S) | 1/4" | | | 11.2 | | | | | | | | | | | | | | | 32.1 | 13.3 | 38 (39) | | |
| AS32□1FS□-03-09 (S) | 5/16" | 3/8 | 19 | 13.2 | 16.6 | 22.7 | 33 | 28.7 | 55.4 | 54 | 50.2 | 48.8 | 14.2 | 24.5 | 28.5 | 9.3 | 19.2 | 38 (39) | | | | | |
| AS32□1FS□-03-11 (S) | 3/8" | | | 15.5 | | | | | | | | | | | | | | | 37 | 15.6 | 39 (40) | | |
| AS42□1FS□-04-11 (S) | 3/8" | | | 15.5 | | | | | | | | | | | | | | | 27.4 | 40.3 (40.2) | 36.2 | 15.6 | 62 (61) |
| AS42□1FS□-04-13 (S) | 1/2" | | | 19.3 | | | | | | | | | | | | | | | 30.9 | 43.8 (43.7) | 34.7 | 17 | 64 (63) |

Note 1) Dimensions de référence. Note 2) Dimensions de référence des filetages après installation. Note 3) Les valeurs indiquées entre parenthèses sont pour filetage NPT.



Dimensions: Type universel

Méthode d'étanchéité: **Préfiléonné**
Pour filetage R, NPT



Dimensions en mm

| Modèle | d | T | H | D1 | D2 | D3 | L1 | L2 | L3 | L4 | L5 | | A | | M | W1 | Y | Masse [g] | |
|---------------------|-----|-----|-----------|------|------|------|------|------|------|------|--------------|------------|--------------|------------|------|------|------|-----------|------|
| | | | | | | | | | | | Déverrouillé | Verrouillé | Déverrouillé | Verrouillé | | | | | |
| AS23□1FS1-01-23 (S) | 3.2 | 1/8 | 13 (12.7) | 7.2 | 9.6 | 12 | 13.3 | 24 | 17.5 | 36 | 43.9 | 42.4 | 40.8 | 39.3 | 13.3 | 20 | 15 | 14 | |
| AS23□1FS1-01-04 (S) | 4 | | | 8.2 | | | 13.9 | 25.1 | | | | | | | | | | 15 | |
| AS23□1FS1-01-06 (S) | 6 | | | 10.4 | | | 26.2 | 20.4 | | | | | | | | | | | 38.8 |
| AS23□1FS1-01-08 (S) | 8 | 1/4 | 17 (17.5) | 13.2 | 12.9 | 13 | 16.4 | 30.1 | 21.5 | 40 | 49.7 | 48.3 | 44.2 | 42.8 | 14.2 | 21.5 | 16.2 | 16 | |
| AS23□1FS1-02-04 (S) | 4 | | | 8.2 | | | 16.5 | 29.9 | 17.5 | 40.1 | | | | | | | | 13.3 | 24 |
| AS23□1FS1-02-06 (S) | 6 | | | 11.2 | | | 19 | 33.8 | 21.4 | 43.9 | | | | | | | | 14.2 | 26 |
| AS23□1FS1-02-08 (S) | 8 | 10 | 15.9 | 13.2 | 20.9 | 20.9 | 34.9 | 23.5 | 46 | 63.1 | 61.7 | 57.9 | 56.5 | 15.6 | 24.5 | 19.2 | 27 | | |
| AS23□1FS1-02-10 (S) | 10 | | | 15.9 | | | 20.9 | 38.1 | 24.7 | | | | | | | | 47.3 | 17 | 28 |
| AS33□1FS1-02-06 (S) | 6 | | | 11.2 | | | 20.2 | 36 | 21.4 | | | | | | | | 57.8 | 13.3 | 49 |
| AS33□1FS1-02-08 (S) | 8 | 1/4 | 19 | 13.2 | 12.9 | 16.6 | 20.2 | 37.1 | 23.5 | 59.9 | 63.1 | 61.7 | 57.9 | 56.5 | 14.2 | 24.5 | 19.2 | 50 | |
| AS33□1FS1-02-10 (S) | 10 | | | 15.9 | | | 23 | 41.2 | 26.1 | 62.5 | | | | | | | | 15.6 | 53 |
| AS33□1FS1-02-12 (S) | 12 | | | 18.5 | | | 23 | 42.5 | 28.3 | 64.7 | | | | | | | | 17 | 55 |
| AS33□1FS1-03-06 (S) | 6 | 3/8 | 19 | 10.4 | 12.9 | 16.6 | 20.2 | 36 | 21.4 | 50.1 | 55.4 | 54 | 50.2 | 48.8 | 13.3 | 24.5 | 19.2 | 41 | |
| AS33□1FS1-03-08 (S) | 8 | | | 13.2 | | | 37.1 | 23.5 | 52.2 | 14.2 | | | | | | | | 42 | |
| AS33□1FS1-03-10 (S) | 10 | | | 15.9 | | | 41.2 | 26.1 | 54.8 | 15.6 | | | | | | | | 45 | |
| AS33□1FS1-03-12 (S) | 12 | 1/2 | 24 (23.8) | 18.5 | 17.4 | 18.8 | 23 | 42.5 | 28.3 | 57 | 64.1 | 62.5 | 57 | 55.4 | 15.6 | 26 | 19 | 47 | |
| AS43□1FS1-04-10 (S) | 10 | | | 15.9 | | | 25.6 | 46.4 | 26.1 | 61.2 | | | | | | | | 17 | 69 |
| AS43□1FS1-04-12 (S) | 12 | | | 18.5 | | | 26.2 | 48.3 | 28.3 | 63.4 | | | | | | | | 17 | 72 |

Dimensions en pouces

| Modèle | d | T | H | D1 | D2 | D3 | L1 | L2 | L3 | L4 | L5 | | A | | M | W1 | Y | Masse [g] | |
|---------------------|------|-----|-----------|------|------|------|------|------|------|------|--------------|------------|--------------|------------|------|------|------|-----------|------|
| | | | | | | | | | | | Déverrouillé | Verrouillé | Déverrouillé | Verrouillé | | | | | |
| AS23□1FS1-01-01 (S) | 1/8 | 1/8 | 13 (12.7) | 7.2 | 9.6 | 12 | 13.3 | 24 | 17.5 | 36 | 43.9 | 42.4 | 40.8 | 39.3 | 13.3 | 20 | 15 | 14 | |
| AS23□1FS1-01-03 (S) | 5/32 | | | 8.2 | | | 13.9 | 25.1 | | | | | | | | | | 15 | |
| AS23□1FS1-01-07 (S) | 1/4 | | | 11.2 | | | 16.4 | 29.1 | | | | | | | | | | | 20.2 |
| AS23□1FS1-01-09 (S) | 5/16 | 1/4 | 17 (17.5) | 13.2 | 12.9 | 13 | 16.4 | 30.1 | 21.5 | 40 | 49.7 | 48.3 | 44.2 | 42.8 | 14.2 | 21.5 | 16.2 | 16 | |
| AS23□1FS1-02-03 (S) | 5/32 | | | 8.2 | | | 16.5 | 29.9 | 17.5 | 40.1 | | | | | | | | 13.3 | 24 |
| AS23□1FS1-02-07 (S) | 1/4 | | | 11.2 | | | 19 | 33.8 | 21.4 | 43.9 | | | | | | | | 14.2 | 26 |
| AS23□1FS1-02-09 (S) | 5/16 | 3/8 | 15.9 | 13.2 | 20.9 | 20.9 | 34.9 | 23.5 | 46 | 63.1 | 61.7 | 57.9 | 56.5 | 15.6 | 24.5 | 19.2 | 27 | | |
| AS23□1FS1-02-11 (S) | 3/8 | | | 15.9 | | | 20.9 | 38.1 | 24.7 | | | | | | | | 47.3 | 17 | 28 |
| AS33□1FS1-02-07 (S) | 1/4 | | | 11.2 | | | 20.2 | 36 | 21.4 | | | | | | | | 57.8 | 13.3 | 49 |
| AS33□1FS1-02-09 (S) | 5/16 | 3/8 | 19 | 13.2 | 12.9 | 16.6 | 20.2 | 37.1 | 23.5 | 59.9 | 63.1 | 61.7 | 57.9 | 56.5 | 14.2 | 24.5 | 19.2 | 50 | |
| AS33□1FS1-02-11 (S) | 3/8 | | | 15.9 | | | 23 | 41.2 | 26.1 | 62.5 | | | | | | | | 15.6 | 53 |
| AS33□1FS1-03-07 (S) | 1/4 | | | 11.2 | | | 23 | 36 | 21.4 | 50.1 | | | | | | | | 13.3 | 41 |
| AS33□1FS1-03-09 (S) | 5/16 | 3/8 | 19 | 13.2 | 12.9 | 16.6 | 20.2 | 37.1 | 23.5 | 52.2 | 55.4 | 54 | 50.2 | 48.8 | 14.2 | 24.5 | 19.2 | 42 | |
| AS33□1FS1-03-11 (S) | 3/8 | | | 15.9 | | | 23 | 41.2 | 26.1 | 54.8 | | | | | | | | 15.6 | 45 |
| AS43□1FS1-04-11 (S) | 3/8 | | | 15.9 | | | 25.6 | 46.4 | 26.1 | 61.2 | | | | | | | | 17 | 69 |
| AS43□1FS1-04-13 (S) | 1/2 | 1/2 | 24 (23.8) | 18.5 | 21 | 18.8 | 26.2 | 48.3 | 28.3 | 63.4 | 64.1 | 62.5 | 57 | 55.4 | 15.6 | 26 | 19 | 72 | |
| | | | | 17 | | | | | | | | | | | | | | | |

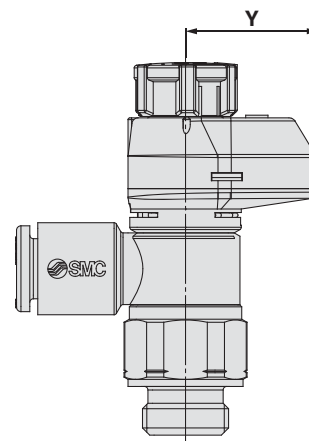
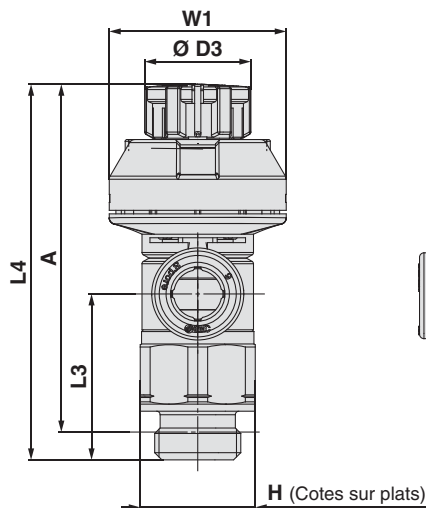
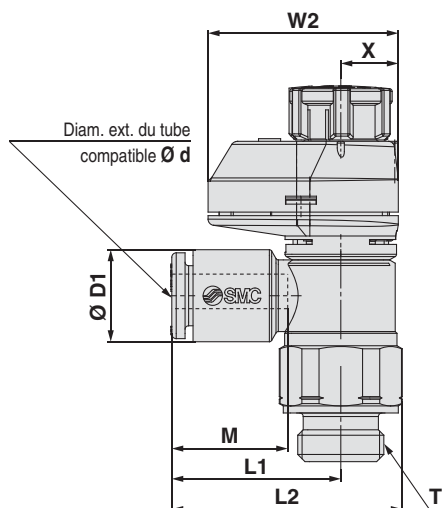
Série AS-FS

Dimensions: **Type coudé**

Méthode d'étanchéité: Joint encastré
Pour filetage G

Sens de l'indicateur: 0°

Sens de l'indicateur: 180°



Dimensions en mm

| Modèle | d | T | H | D1 | D3 | L1 | L2 | L3 | L4 Note 1) | | A Note 2) | | M | W1 | W2 | X | Y | Masse [g] | | | | | | | | | | | | | | |
|------------------|-----|------|------|------|------|------|------|------|--------------|------------|--------------|------------|------|------|------|-----|------|-----------|------|------|------|------|------|------|------|------|------|------|------|-----|------|----|
| | | | | | | | | | Déverrouillé | Verrouillé | Déverrouillé | Verrouillé | | | | | | | | | | | | | | | | | | | | |
| AS22□1FS□-G01-23 | 3.2 | 1/8 | 13 | 7.2 | 12 | 19.1 | 26.2 | 18.8 | 43.8 | 42.4 | 38.3 | 36.9 | 13.3 | 20 | 21.5 | 6.5 | 15 | 14 | | | | | | | | | | | | | | |
| AS22□1FS□-G01-04 | 4 | | | 8.2 | | | | | | | | | | | | | | | | | | | | | | | | | | | | |
| AS22□1FS□-G01-06 | 6 | | | 10.4 | | | | | | | | | | | | | | | | | | | | | | | | | | | | |
| AS22□1FS□-G01-08 | 8 | | | 13.2 | | | | | | | | | | | | | | | | | | | | | | | | | | | | |
| AS22□1FS□-G01-10 | 10 | 15.9 | 25.3 | 32.4 | 13 | 20.9 | 30.2 | 22.6 | 49.7 | 48.3 | 43.2 | 41.8 | 14.2 | 21.5 | 24 | 7.8 | 16.2 | 26 | | | | | | | | | | | | | | |
| AS22□1FS□-G02-23 | 3.2 | 7.2 | | | | | | | | | | | | | | | | | | | | | | | | | | | | | | |
| AS22□1FS□-G02-04 | 4 | 8.2 | | | | | | | | | | | | | | | | | | | | | | | | | | | | | | |
| AS22□1FS□-G02-06 | 6 | 10.4 | | | | | | | | | | | | | | | | | | | | | | | | | | | | | | |
| AS22□1FS□-G02-08 | 8 | 13.2 | 23.9 | 33.2 | 13 | 23.4 | 32.7 | 22.6 | 49.7 | 48.3 | 43.2 | 41.8 | 14.2 | 21.5 | 24 | 7.8 | 16.2 | 27 | | | | | | | | | | | | | | |
| AS22□1FS□-G02-10 | 10 | 15.9 | 26.9 | 36.2 | | | | | | | | | | | | | | | | | | | | | | | | | | | | |
| AS32□1FS□-G02-06 | 6 | 10.4 | 21.8 | 33 | | | | | | | | | | | | | | | 13 | 22.7 | 33.9 | 36.4 | 63.1 | 61.7 | 54.6 | 53.2 | 13.3 | 24.5 | 28.5 | 9.3 | 19.2 | 55 |
| AS32□1FS□-G02-08 | 8 | 13.2 | 22.7 | 33.9 | | | | | | | | | | | | | | | | | | | | | | | | | | | | |
| AS32□1FS□-G02-10 | 10 | 15.9 | 26.7 | 37.9 | | | | | | | | | | | | | | | | | | | | | | | | | | | | |
| AS32□1FS□-G02-12 | 12 | 18.5 | 29.7 | 40.9 | | | | | | | | | | | | | | | | | | | | | | | | | | | | |
| AS32□1FS□-G03-06 | 6 | 1/4 | 21 | 10.4 | 16.6 | 21.8 | 33 | 28.7 | 63.1 | 61.7 | 54.6 | 53.2 | 13.3 | 24.5 | 28.5 | 9.3 | 19.2 | 57 | | | | | | | | | | | | | | |
| AS32□1FS□-G03-08 | 8 | | | 13.2 | | | | | | | | | | | | | | | | | | | | | | | | | | | | |
| AS32□1FS□-G03-10 | 10 | | | 15.9 | | | | | | | | | | | | | | | | | | | | | | | | | | | | |
| AS32□1FS□-G03-12 | 12 | | | 18.5 | | | | | | | | | | | | | | | | | | | | | | | | | | | | |
| AS32□1FS□-G03-06 | 6 | 3/8 | 21 | 10.4 | 16.6 | 21.8 | 33 | 28.7 | 55.4 | 54 | 47.9 | 46.5 | 13.3 | 24.5 | 28.5 | 9.3 | 19.2 | 59 | | | | | | | | | | | | | | |
| AS32□1FS□-G03-08 | 8 | | | 13.2 | | | | | | | | | | | | | | | | | | | | | | | | | | | | |
| AS32□1FS□-G03-10 | 10 | | | 15.9 | | | | | | | | | | | | | | | | | | | | | | | | | | | | |
| AS32□1FS□-G03-12 | 12 | | | 18.5 | | | | | | | | | | | | | | | | | | | | | | | | | | | | |
| AS42□1FS□-G04-10 | 10 | 1/2 | 27 | 15.9 | 18.8 | 27.4 | 41.8 | 36.2 | 64.1 | 62.5 | 55.1 | 53.5 | 15.6 | 26 | 29 | 10 | 19 | 80 | | | | | | | | | | | | | | |
| AS42□1FS□-G04-12 | 12 | | | 18.5 | | | | | | | | | | | | | | | | | | | | | | | | | | | | |
| AS42□1FS□-G04-16 | 16 | | | 23.8 | | | | | | | | | | | | | | | | | | | | | | | | | | | | |
| | | | | 34.8 | | | | | | | | | | | | | | | 49.2 | 32.7 | 20.6 | | | | | | | | | | | |

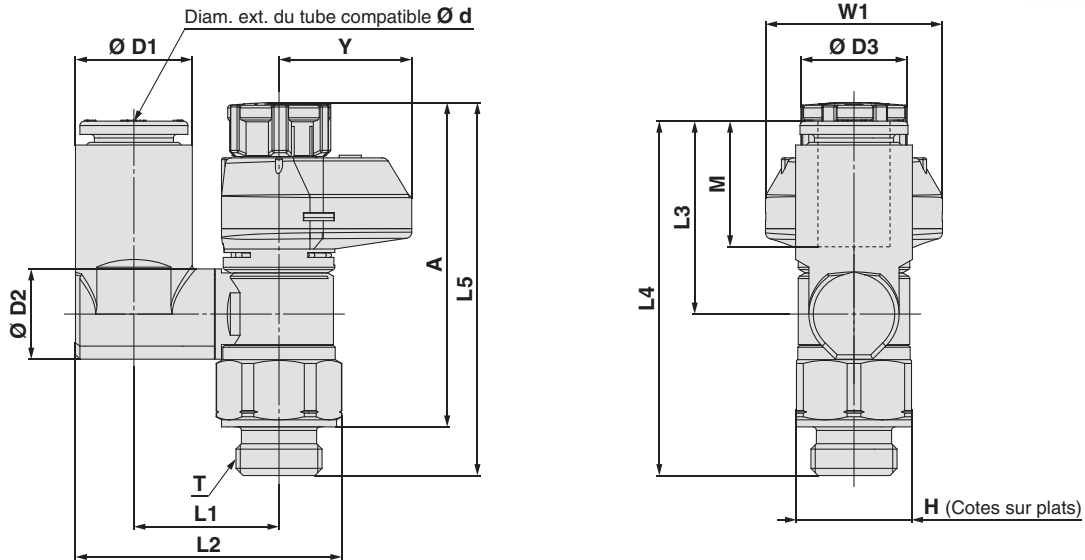
Note 1) Dimensions de référence.

Note 2) Dimensions de référence des filetages après installation.



Dimensions: Type universel

Méthode d'étanchéité: Joint encastré
Pour filetage G



Dimensions en mm

| Modèle | d | T | H | D1 | D2 | D3 | L1 | L2 | L3 | L4 | L5 | | A | | M | W1 | Y | Masse [g] |
|------------------|-----|-----|----|------|------|------|------|------|------|------|--------------|------------|--------------|------------|------|------|------|-----------|
| | | | | | | | | | | | Déverrouillé | Verrouillé | Déverrouillé | Verrouillé | | | | |
| AS23□1FS1-G01-23 | 3.2 | 1/8 | 13 | 7.2 | 9.6 | 12 | 13.2 | 24 | 17.5 | 35.7 | 43.8 | 42.4 | 38.3 | 36.9 | 13.3 | 20 | 15 | 14 |
| AS23□1FS1-G01-04 | 4 | | | 8.2 | | | 25.1 | 15 | | | | | | | | | | |
| AS23□1FS1-G01-06 | 6 | | | 10.4 | | | 26.2 | 20.4 | | | | | | | | | | 15 |
| AS23□1FS1-G01-08 | 8 | | | 13.2 | 10.2 | | 16.4 | 30.1 | 21.5 | 39.7 | | | | | | | | 16 |
| AS23□1FS1-G02-04 | 4 | 1/4 | 17 | 8.2 | 12.9 | 13 | 16.5 | 29.9 | 17.5 | 40.1 | 49.7 | 48.3 | 43.2 | 41.8 | 13.3 | 21.5 | 16.2 | 26 |
| AS23□1FS1-G02-06 | 6 | | | 10.4 | | | 33.8 | 21.4 | 43.9 | 28 | | | | | | | | |
| AS23□1FS1-G02-08 | 8 | | | 13.2 | | | 34.9 | 23.5 | 46 | 29 | | | | | | | | |
| AS23□1FS1-G02-10 | 10 | | | 15.9 | | | 20.9 | 38.1 | 24.7 | 47.3 | | | | | | | | 32 |
| AS33□1FS1-G02-06 | 6 | 1/4 | 21 | 10.4 | 12.9 | 16.6 | 20.2 | 36.1 | 21.4 | 57.8 | 63.1 | 61.7 | 54.6 | 53.2 | 13.3 | 24.5 | 19.2 | 55 |
| AS33□1FS1-G02-08 | 8 | | | 13.2 | | | 38 | 23.5 | 59.9 | 56 | | | | | | | | |
| AS33□1FS1-G02-10 | 10 | | | 15.9 | | | 42.2 | 26.1 | 58 | 59 | | | | | | | | |
| AS33□1FS1-G02-12 | 12 | | | 18.5 | | | 43.5 | 28.3 | 59.9 | 61 | | | | | | | | |
| AS33□1FS1-G03-06 | 6 | 3/8 | 21 | 10.4 | 12.9 | 16.6 | 20.2 | 36.6 | 21.4 | 50.1 | 55.4 | 54 | 47.9 | 46.5 | 13.3 | 24.5 | 19.2 | 45 |
| AS33□1FS1-G03-08 | 8 | | | 13.2 | | | 38 | 23.5 | 52.2 | 46 | | | | | | | | |
| AS33□1FS1-G03-10 | 10 | | | 15.9 | | | 42.2 | 28.1 | 50.3 | 47 | | | | | | | | |
| AS33□1FS1-G03-12 | 12 | | | 18.5 | | | 43.5 | 28.3 | 52.2 | 49 | | | | | | | | |
| AS43□1FS1-G04-10 | 10 | 1/2 | 27 | 15.9 | 17.4 | 18.8 | 25.6 | 47.9 | 26.1 | 61.2 | 64.1 | 62.5 | 55.1 | 53.5 | 15.6 | 26 | 19 | 80 |
| AS43□1FS1-G04-12 | 12 | | | 18.5 | 21 | 18.8 | 26.2 | 49.8 | 28.3 | 63.4 | | | | | | | | 17 |

AS-FS

AS-FSG

Uni-AS-FS

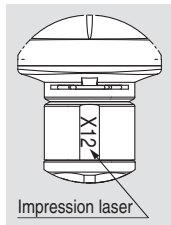
Série AS-FSG

Exécution spéciale

Contactez SMC pour les caractéristiques, les dimensions et les livraisons.

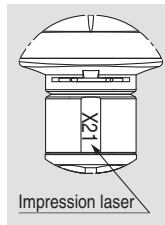


1 Lubrifiant : vaseline -X12



Exemple) AS2201FSG-01-04S-X12

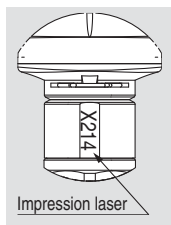
2 Sans graisse (joint : revêtu de fluorine) + Limiteur (sans clapet antiretour) -X21



Exemple) AS2201FSG-01-04S-X21

- Note 1) Pas sans particules
- Note 2) Le limiteur est uniquement compatible avec la référence du réglage à l'échappement.
- Note 3) Seuls la vis et le joint torique sont revêtus de fluorine.

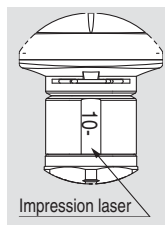
3 Limiteur (sans clapet antiretour) -X214



Exemple) AS2201FSG-01-04S-X214

Note) Le limiteur n'est compatible qu'avec la référence du réglage à l'échappement.

4 Série salle blanche 10-



Exemple) 10-AS2201FSG-01-04S

- Note 1) Utilisation de graisse fluorée.
- Note 2) Le grade de génération de particules est 5.

Régleur de débit avec indicateur

Modèle en acier inoxydable

Type coudé/universel

Série AS-FSG



Modèle

| Modèle | Taille de l'orifice | | Méthode d'étanchéité | Diam. ext. du tube compatible | | | | | | | | | | | | Note 3) Nombre de rotations max. | | | | |
|-------------------|---------------------|-----|----------------------|-------------------------------|-----|---|---|---|-----------|----------------------|-----------|-----------|-----------|------|-------|-------------------------------------|------|------|--|--|
| | | | | Dimensions en mm | | | | | | Dimensions en pouces | | | | | | | | | | |
| | | | | 2 Note 2) | 3.2 | 4 | 6 | 8 | 10 | 12 | 16 | 1/8" | 5/32" | 1/4" | 5/16" | | 3/8" | 1/2" | | |
| AS1□□1FSG□-M5 | M5 x 0.8 | | Joint d'étanchéité | ● Note 4) | ● | ● | ● | | | | | | ● | ● | ● | | | 8 | | |
| AS1□□1FSG□-U10/32 | 10-32UNF | | | ● Note 4) | ● | ● | ● | | | | | | ● Note 4) | ● | ● | ● | | | | |
| AS2□□1FSG□-□01 | R NPT | 1/8 | Note 1) Préfilé | | ● | ● | ● | ● | ● | | | | ● | ● | ● | ● | | 10 | | |
| AS2□□1FSG□-□02 | | 1/4 | | ● Note 4) | ● | ● | ● | ● | ● Note 4) | | ● Note 4) | ● | ● | ● | ● | ● | | | | |
| AS3□□1FSG□-□02 | | 1/4 | | | | ● | ● | ● | ● | ● | | | | ● | ● | ● | ● | | | |
| AS3□□1FSG□-□03 | | 3/8 | | | | | ● | ● | ● | ● | ● | | | ● | ● | ● | ● | | | |
| AS4□□1FSG□-□04 | | 1/2 | | | | | | | | ● | ● | ● Note 4) | | | | ● | ● | | | |
| AS2□□1FSG□-G01 | G | 1/8 | Joint encastré | | ● | ● | ● | ● | ● Note 4) | | | | | | | | | 10 | | |
| AS2□□1FSG□-G02 | | 1/4 | | ● Note 4) | ● | ● | ● | ● | ● | | | | | | | | | | | |
| AS3□□1FSG□-G02 | | 1/4 | | | | ● | ● | ● | ● | ● | | | | | | | | | | |
| AS3□□1FSG□-G03 | | 3/8 | | | | | ● | ● | ● | ● | ● | | | | | | | | | |
| AS4□□1FSG□-G04 | | 1/2 | | | | | | | | ● | ● | ● Note 4) | | | | | | | | |

Note 1) Le modèle « sans préfilage » peut être sélectionné en standard.

Note 2) Seul un tube polyuréthane s'applique pour l'alésage Ø 2.

Note 3) Il existe des différences dans le débit réel selon le fenêtre de visualisation sur le nombre maximal de rotations en fonction de chaque produit.

Note 4) Modèle universel non disponible.

Caractéristiques

Indication du sens du débit sur les corps

| | Réglage échappement | Réglage admission |
|---------|---------------------|-------------------|
| Symbole | | |

| | |
|---|---|
| Fluide | Air |
| Pression d'épreuve | 1.5 MPa |
| Pression d'utilisation max. | 1 MPa |
| Pression d'utilisation min. | 0.1 MPa |
| Température ambiante et température du fluide | -5 à 60 °C (hors gel) |
| Matière de tube utilisable | Polyamide, polyamide souple, polyuréthane Note), FEP, PFA |

Note) Surveillez la pression d'utilisation max lorsque vous utilisez du polyamide souple et du polyuréthane. (Consulter le catalogue en ligne.)

⚠ Précaution

Veillez lire ces consignes avant l'utilisation.
Reportez-vous à la page annexe pour connaître les consignes de sécurité. Pour les précautions relatives au réglage du débit, consultez les « Précautions de manipulation des produits SMC » et le « Manuel d'utilisation » sur le site Internet de SMC, <http://www.smc.eu>

Débit et conductance sonique

| Modèle | AS1□□1FSG□-M5 | AS2□□1FSG□-01 | AS2□□1FSG□-02 | AS3□□1FSG□ | AS4□□1FSG□ | |
|--|----------------------|----------------------------------|--|---|--|--|
| Diam. ext. du tube | Dimensions en mm | Ø 2 Ø 3.2 Ø 4 Ø 6 | Ø 3.2 Ø 4 Ø 6 Ø 8 Ø 10 | Ø 3.2 Ø 4 Ø 6 Ø 8 Ø 10 | Ø 6 Ø 8 Ø 10 Ø 12 Ø 10 Ø 12 | Ø 6 Ø 8 Ø 10 Ø 12 Ø 10 Ø 12 |
| | Dimensions en pouces | — Ø 1/8" Ø 1/4" Ø 5/32" | Ø 1/8" Ø 1/4" Ø 5/32" Ø 1/4" Ø 5/16" | Ø 1/8" Ø 5/32" — Ø 1/4" Ø 5/16" Ø 3/8" | Ø 1/4" Ø 5/16" Ø 1/4" Ø 5/16" Ø 3/8" Ø 3/8" | Ø 3/8" Ø 3/8" Ø 1/2" |
| Valeurs C : Conductance sonique [dm³/(s·bar)] | Débit libre | 0.2 0.3 | 0.4 0.6 0.6 | 0.7 1.0 1.3 1.5 | 1.6 1.7 2.5 4.4 4.8 | 1.7 2.4 3.3 4.4 4.9 |
| | Débit réglable | 0.2 0.3 | 0.4 0.7 0.8 | 0.6 0.9 1.3 | 2.1 2.4 3.3 4.4 4.9 | 2.1 2.4 3.3 4.4 4.9 |
| Valeurs b : Coefficient de pression critique | Débit libre | 0.3 0.4 | 0.2 0.3 | 0.3 0.4 | 0.4 0.3 0.3 | 0.3 0.3 0.3 |
| | Débit réglable | 0.2 | 0.2 0.3 | 0.3 | 0.3 | 0.3 |

Note 1) 10-32UNF a les mêmes caractéristiques que M5.

Note 2) Les valeurs C et b correspondent au sens de débit contrôlé avec une vis entièrement ouverte, au débit libre avec une vis entièrement fermée.

Série AS-FSG



Pour passer commande



Diam. ext. du tube compatible ^{Note 1)}

| Dimensions en mm | | Dimensions en pouces | |
|------------------|--------------------------|----------------------|---------|
| 02 | Ø 2 | 01 | Ø 1/8" |
| 23 | Ø 3.2 ^{Note 2)} | 03 | Ø 5/32" |
| 04 | Ø 4 | 07 | Ø 1/4" |
| 06 | Ø 6 | | |

Note 1) Pour la sélection du diamètre externe de tube compatible, reportez-vous à la partie « Modèle » à la page 16. La taille en mètre et en pouce est visuellement identifiable par la couleur de la collerette de déblocage. Modèle en acier inoxydable : Blanc. Le blanc est également utilisé pour la taille en pouces.
Note 2) Utilisation du tube Ø 1/8 po.

Taille du corps

| | |
|---|----------------------|
| 1 | M5 x 0.8 10-32UNF |
|---|----------------------|

Taille de l'orifice

| | |
|--------|----------|
| M5 | M5 x 0.8 |
| U10/32 | 10-32UNF |

Taille du corps 1

AS 1 2 0 1 F S G [] - M5 - 06 - []

Taille du corps 2/3/4

AS 2 2 0 1 F S G [] - [] - 01 - 06 S - []

Taille du corps

| | |
|---|-----------|
| 2 | 1/8, 1/4, |
| 3 | 3/8 |
| 4 | 1/2 |

Type

| | |
|---|-----------|
| 2 | Coudé |
| 3 | Universel |

Type de commande ^{Note)}

| | |
|---|---------------------|
| 0 | Réglage échappement |
| 1 | Réglage admission |

Note) Les modèles réglables à l'échappement et les modèles réglables à l'admission sont visuellement identifiables par la couleur de la poignée. Réglage à l'échappement : Gris. Réglage à l'admission : bleu clair.

Avec indicateur

Exécutions spéciales

Reportez-vous à la page 27 pour plus de détails.

Méthode d'étanchéité

| | |
|---|-------------------------|
| — | Sans bande d'étanchéité |
| S | Avec bande d'étanchéité |

Note) Le modèle à joint encastré est utilisé pour le filetage G. Sélectionnez l'option « — : Sans préfiletage ». Exemple) AS2201FSG-G01-06

Modèle en acier inoxydable

Note 1) La taille en mètre et en pouce est visuellement identifiable par la couleur de la collerette de déblocage.

Modèle en acier inoxydable : Blanc

Note 2) Le blanc est également utilisé pour la taille en pouces.

Sens de la fenêtre d'indication

| | | | Coudé | Universel |
|---|------|--|-------|-----------|
| — | 0° | | ● | — |
| 1 | 180° | | ● | ● |
| 2 | 90° | | ● | — |
| 3 | 270° | | ● | — |

Note) L'orientation du sens de l'indicateur est fixée lors de la fabrication, et ne peut pas être modifiée par l'utilisateur. De plus, le modèle universel est disponible uniquement avec le réglage 180°.

Diam. ext. du tube compatible ^{Note 1)}

| Dimensions en mm | | Dimensions en pouces ^{Note 3)} | |
|------------------|--------------------------|---|---------|
| 23 | Ø 3.2 ^{Note 2)} | 01 | Ø 1/8" |
| 04 | Ø 4 | 03 | Ø 5/32" |
| 06 | Ø 6 | 07 | Ø 1/4" |
| 08 | Ø 8 | 09 | Ø 5/16" |
| 10 | Ø 10 | 11 | Ø 3/8" |
| 12 | Ø 12 | 13 | Ø 1/2" |
| 16 | Ø 16 | | |

Note 1) Pour la sélection du diamètre externe de tube compatible, reportez-vous à la partie « Modèle » à la page 16.

Note 2) Utilisation du tube Ø 1/8 po.

Note 3) Seule la taille en mètre est disponible pour le filetage G.

Taille de l'orifice

| | |
|----|-----|
| 01 | 1/8 |
| 02 | 1/4 |
| 03 | 3/8 |
| 04 | 1/2 |

Taraudage

| | |
|---|-----|
| — | R |
| N | NPT |
| G | G |



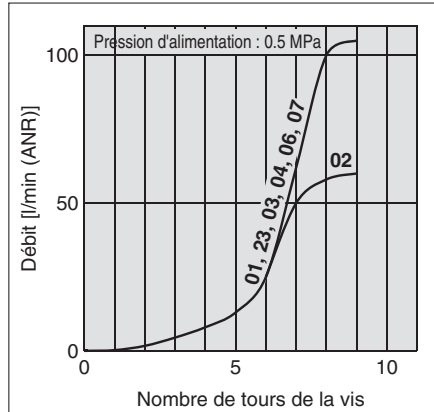
Exécution spéciale

(Reportez-vous à la page 27 pour plus de détails)

| Symbole | Caractéristiques |
|---------|---|
| -X12 | Lubrifiant : vaseline |
| -X21 | Sans graisse (joint : revêtu de fluorine) + Limiteur (sans clapet antiretour) |
| -X214 | Limiteur (sans clapet antiretour) |
| 10- | Série salle blanche |

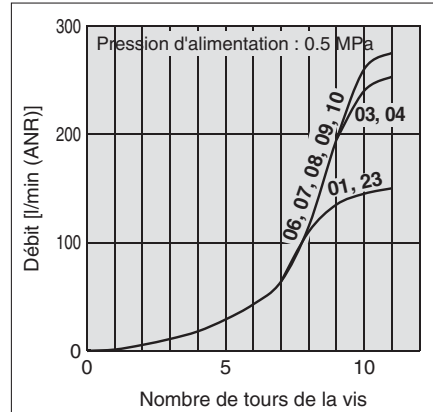
Vis de Réglage / Caractéristiques du Débit

AS1□01FSG□-M5, AS1□11FSG□-M5

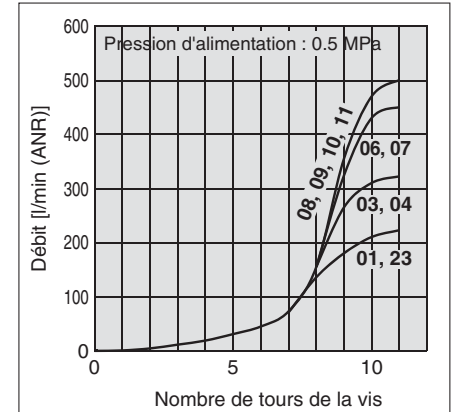


Note) -U10/32 a les mêmes caractéristiques que M5.

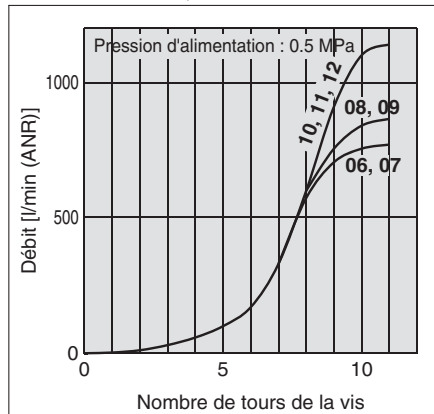
AS2□01FSG□-01, AS2□11FSG□-01



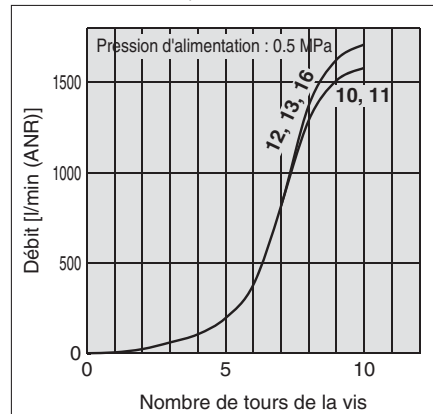
AS2□01FSG□-02, AS2□11FSG□-02



AS3□01FSG□, AS3□11FSG□



AS4□01FSG□, AS4□11FSG□



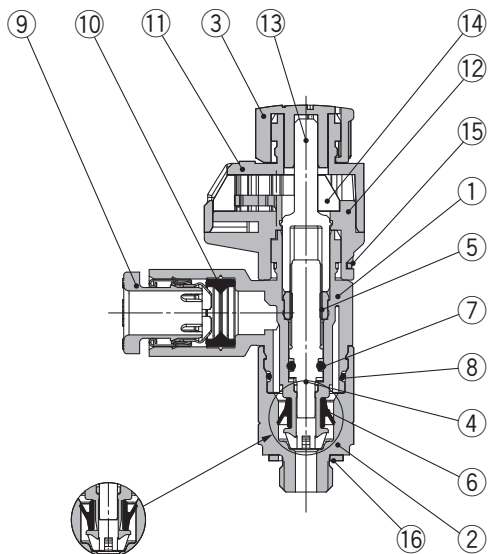
Note) Les chiffres figurant au-dessus des courbes de caractéristiques du débit dans le diagramme indiquent le diamètre externe des tubes défini par la référence.

AS-FS
AS-FSG
Uni-AS-FS

Série AS-FSG

Construction: **Type coudé**

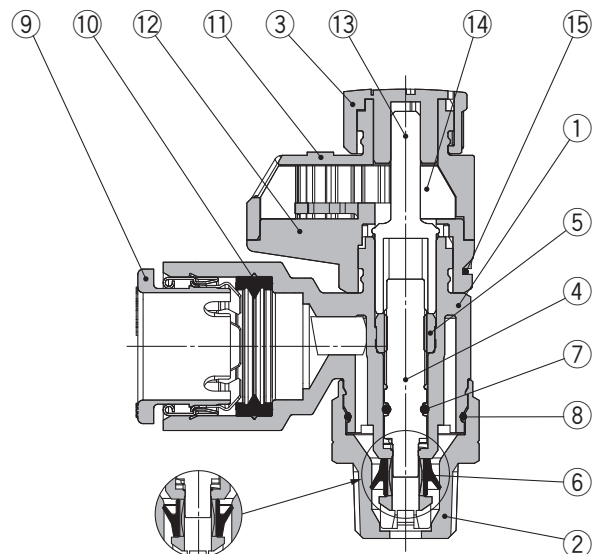
Méthode d'étanchéité: Joint d'étanchéité
Pour M5, 10-32UNF



Réglage à l'admission

Réglage à l'échappement

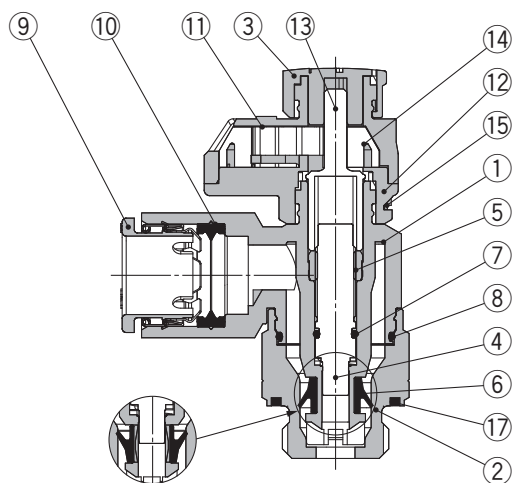
Méthode d'étanchéité: Prêliffonné
Pour filetage R, NPT



Réglage à l'admission

Réglage à l'échappement

Méthode d'étanchéité: Joint encastré
Pour filetage G



Réglage à l'admission

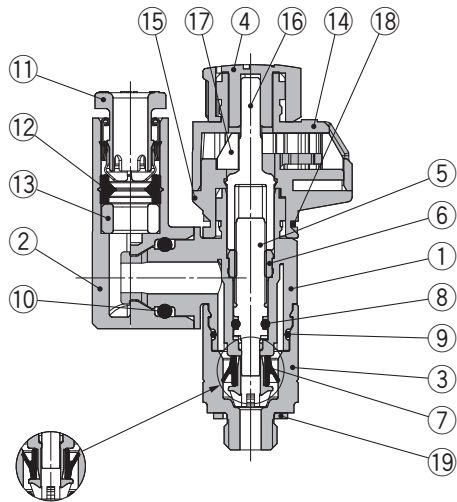
Réglage à l'échappement

Nomenclature

| N° | Description | Matière | Note |
|----|---------------------------|------------------|------|
| 1 | Corps A | PBT | |
| 2 | Corps B | Acier inoxydable | |
| 3 | Poignée | POM | |
| 4 | Vis | PBT | |
| 5 | Entretoise | Acier inoxydable | |
| 6 | Joint en U | HNBR | |
| 7 | Joint torique | NBR | |
| 8 | Joint torique | NBR | |
| 9 | Cassette | — | |
| 10 | Joint | NBR | |
| 11 | Capot A | POM | |
| 12 | Capot B | POM | |
| 13 | Engrenage | POM | |
| 14 | Engrenage de l'indicateur | POM | |
| 15 | Attache | Acier inoxydable | |
| 16 | Joint | NBR/acier inox | |
| 17 | Joint | NBR | |

Construction : **Modèle universel**

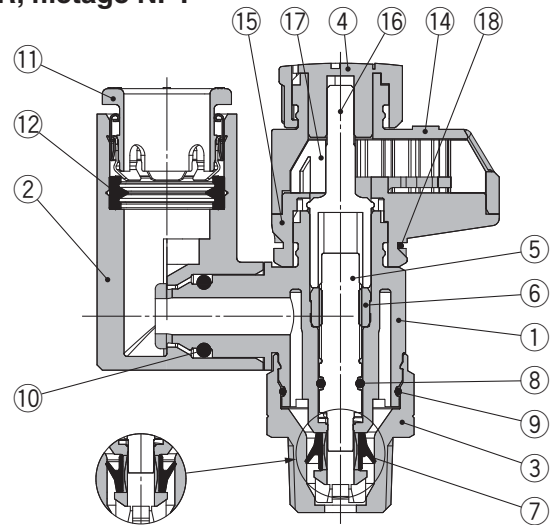
Méthode d'étanchéité : Joint d'étanchéité
Pour M5, 10-32UNF



Réglage à l'admission

Réglage à l'échappement

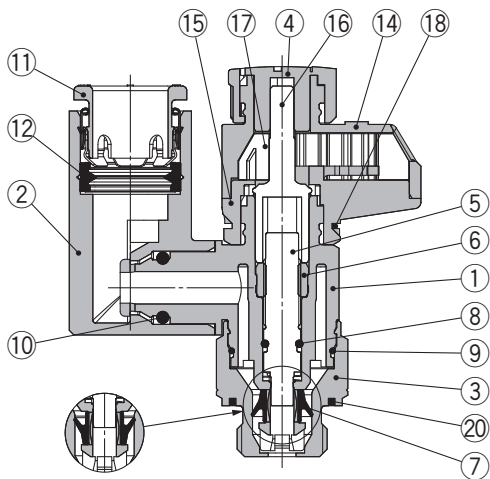
Méthode d'étanchéité : Prêléfonné
Pour R, filetage NPT



Réglage à l'admission

Réglage à l'échappement

Méthode d'étanchéité : Joint encastré
Pour filetage G



Réglage à l'admission

Réglage à l'échappement

Nomenclature

| N° | Description | Matériau | Note |
|----|---------------------------|------------------|----------------------------|
| 1 | Corps A | PBT | |
| 2 | Corps coudé | PBT | |
| 3 | Corps B | Acier inoxydable | |
| 4 | Bouton de réglage | POM | |
| 5 | Vis | PBT | |
| 6 | Entretoise | Acier inoxydable | |
| 7 | Joint en U | HNBR | |
| 8 | Joint torique | NBR | |
| 9 | Joint torique | NBR | |
| 10 | Joint torique | NBR | |
| 11 | Cassette | — | |
| 12 | Joint | NBR | |
| 13 | Entretoise | PBT | Ø 3.2 et Ø 1/8" uniquement |
| 14 | Capot A | POM | |
| 15 | Capot B | POM | |
| 16 | Engrenage | POM | |
| 17 | Engrenage de l'indicateur | POM | |
| 18 | Attache | Acier inoxydable | |
| 19 | Joint | NBR/acier inox | |
| 20 | Joint | NBR | |

Série AS-FSG

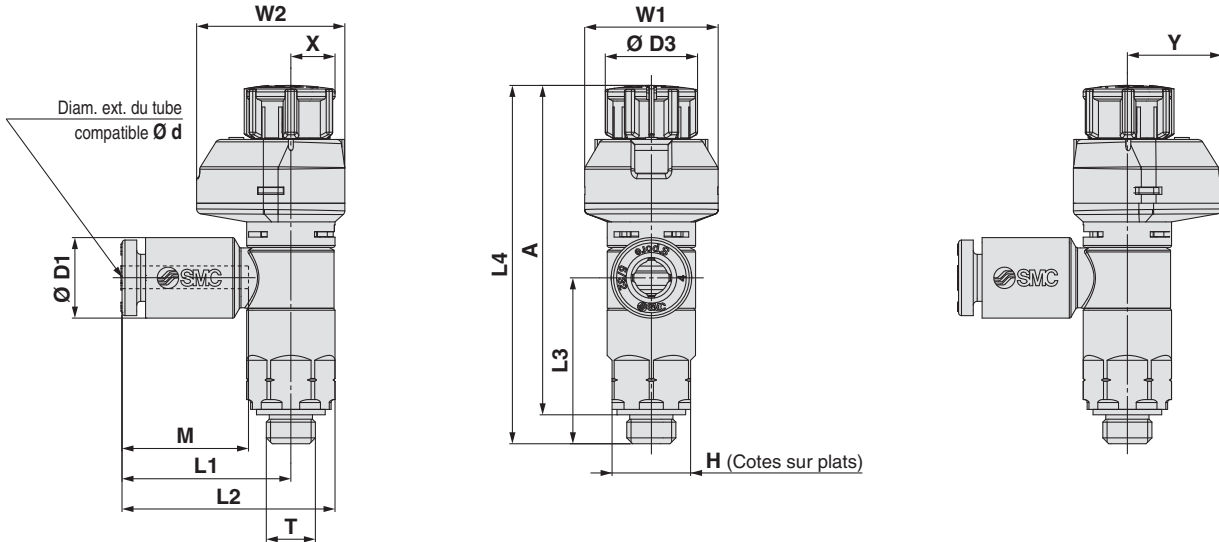
Dimensions: Type coudé

Méthode d'étanchéité: Joint d'étanchéité
Pour M5, 10-32UNF



Sens de l'indicateur: 0°

Sens de l'indicateur: 180°



Dimensions en mm

| Modèle | d | T | H | D1 | D3 | L1 | L2 | L3 | L4 Note 1) | | A Note 2) | | M | W1 | W2 | X | Y | Masse [g] | |
|----------------------|-----|----------------------|------|------|------|------|------|------|--------------|------------|--------------|------------|------|------|------|-----|-----|-----------|------|
| | | | | | | | | | Déverrouillé | Verrouillé | Déverrouillé | Verrouillé | | | | | | | |
| AS12□1FSG□-M5-02 | 2 | M5 x 0.8 10/32UNF | 8 | 5.8 | 9.4 | 15.8 | 20.3 | 16.9 | 39 | 36.5 | 35 | 33.5 | 13.3 | 13.6 | 15.1 | 5.5 | 9.6 | 7 | |
| AS12□1FSG□-U10/32-02 | | | | 7.2 | | 17.2 | 21.7 | | | | | | | | | | | | |
| AS12□1FSG□-M5-23 | 3.2 | | | 8.2 | | 18.6 | 23.1 | | | | | | | | | | | | 16.5 |
| AS12□1FSG□-U10/32-23 | | | | 10.4 | | 18.6 | 23.1 | | | | | | | | | | | | 16.5 |
| AS12□1FSG□-M5-04 | 4 | | | 10.4 | | 18.6 | 23.1 | | | | | | | | | | | | 16.5 |
| AS12□1FSG□-U10/32-04 | | | | 10.4 | | 18.6 | 23.1 | | | | | | | | | | | | 16.5 |
| AS12□1FSG□-M5-06 | 6 | 10.4 | 18.6 | 23.1 | 16.5 | | | | | | | | | | | | | | |
| AS12□1FSG□-U10/32-06 | | 10.4 | 18.6 | 23.1 | 16.5 | | | | | | | | | | | | | | |

Note 1) Dimensions de référence.

Note 2) Dimensions de référence des filetages après installation.

Dimensions en pouces

| Modèle | d | T | H | D1 | D3 | L1 | L2 | L3 | L4 Note 1) | | A Note 2) | | M | W1 | W2 | X | Y | Masse [g] | |
|----------------------|-------|----------------------|---|------|-----|------|------|------|--------------|------------|--------------|------------|------|------|------|-----|-----|-----------|------|
| | | | | | | | | | Déverrouillé | Verrouillé | Déverrouillé | Verrouillé | | | | | | | |
| AS12□1FSG□-M5-01 | 1/8" | M5 x 0.8 10/32UNF | 8 | 7.2 | 9.4 | 17.2 | 21.7 | 16.9 | 39.0 | 36.5 | 35 | 33.5 | 13.3 | 13.6 | 15.1 | 5.5 | 9.6 | 7 | |
| AS12□1FSG□-U10/32-01 | | | | 8.2 | | 18.6 | 23.1 | | | | | | | | | | | | 16.5 |
| AS12□1FSG□-M5-03 | 5/32" | | | 11.2 | | 18.6 | 23.1 | | | | | | | | | | | | 16.5 |
| AS12□1FSG□-U10/32-03 | | | | 11.2 | | 18.6 | 23.1 | | | | | | | | | | | | 16.5 |
| AS12□1FSG□-M5-07 | 1/4" | | | 11.2 | | 18.6 | 23.1 | | | | | | | | | | | | 16.5 |
| AS12□1FSG□-U10/32-07 | | | | 11.2 | | 18.6 | 23.1 | | | | | | | | | | | | 16.5 |

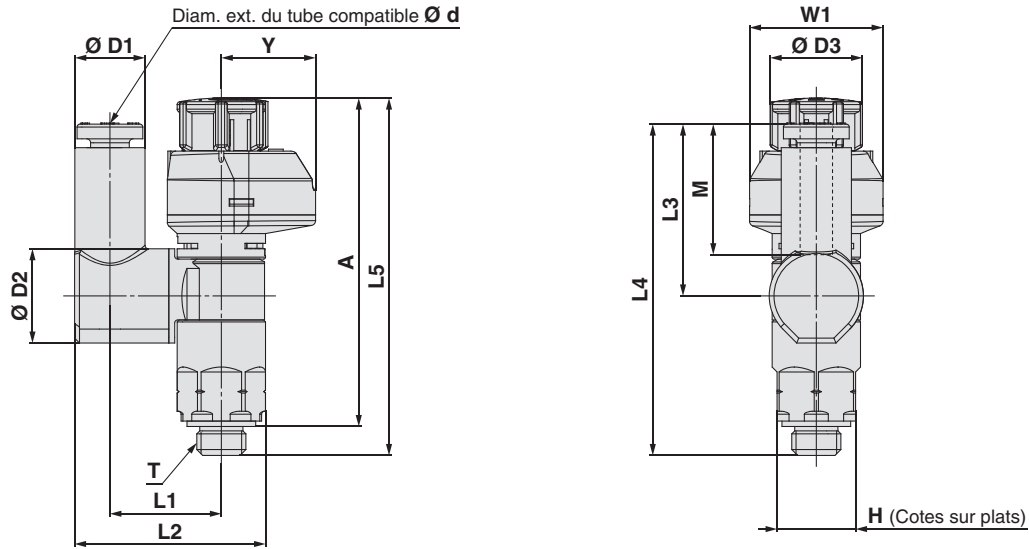
Note 1) Dimensions de référence.

Note 2) Dimensions de référence des filetages après installation.



Dimensions: Type universel

Méthode d'étanchéité: Joint d'étanchéité
Pour M5, 10-32UNF



Dimensions en mm

| Modèle | d | T | H | D1 | D2 | D3 | L1 | L2 | L3 | L4 | L5 | | A | | M | W1 | Y | Masse [g] | |
|----------------------|-----|----------------------|---|------|-----|-----|------|------|------|------|--------------|------------|--------------|------------|------|------|-----|-----------|---|
| | | | | | | | | | | | Déverrouillé | Verrouillé | Déverrouillé | Verrouillé | | | | | |
| AS13□1FSG1-M5-23 | 3.2 | M5 x 0.8 10/32UNF | 8 | 7.2 | 9.6 | 9.4 | 11.6 | 19.4 | 17.5 | 33.8 | 39 | 36.5 | 35 | 33.5 | 13.3 | 13.6 | 9.6 | 7 | |
| AS13□1FSG1-U10/32/23 | | | | | | | | | | | | | | | | | | | |
| AS13□1FSG1-M5-04 | 8.2 | | | | | | | | | | | | | | | | | | |
| AS13□1FSG1-U10/32-04 | 4 | | | 10.4 | | | 11.5 | 20.9 | 20.4 | 36.6 | | | | | | | | | 8 |
| AS13□1FSG1-M5-06 | 6 | | | | | | | | | | | | | | | | | | |
| AS13□1FSG1-U10/32-06 | | | | | | | | | | | | | | | | | | | |

Dimensions en pouces

| Modèle | d | T | H | D1 | D2 | D3 | L1 | L2 | L3 | L4 | L5 | | A | | M | W1 | Y | Masse [g] | |
|----------------------|------|----------------------|---|------|-----|-----|------|------|------|------|--------------|------------|--------------|------------|------|------|-----|-----------|---|
| | | | | | | | | | | | Déverrouillé | Verrouillé | Déverrouillé | Verrouillé | | | | | |
| AS13□1FSG1-M5-01 | 1/8 | M5 x 0.8 10/32UNF | 8 | 7.2 | 9.4 | 9.4 | 11.6 | 19.4 | 17.5 | 33.8 | 39 | 36.5 | 35 | 33.5 | 13.3 | 13.6 | 9.6 | 7 | |
| AS13□1FSG1-U10/32-01 | | | | | | | | | | | | | | | | | | | |
| AS13□1FSG1-M5-03 | 8.2 | | | | | | | | | | | | | | | | | | |
| AS13□1FSG1-U10/32-03 | 5/32 | | | 11.2 | | | 11.5 | 20.9 | 20.4 | 36.6 | | | | | | | | | 8 |
| AS13□1FSG1-M5-07 | 1/4 | | | | | | | | | | | | | | | | | | |
| AS13□1FSG1-U10/32-07 | | | | | | | | | | | | | | | | | | | |

Série AS-FSG

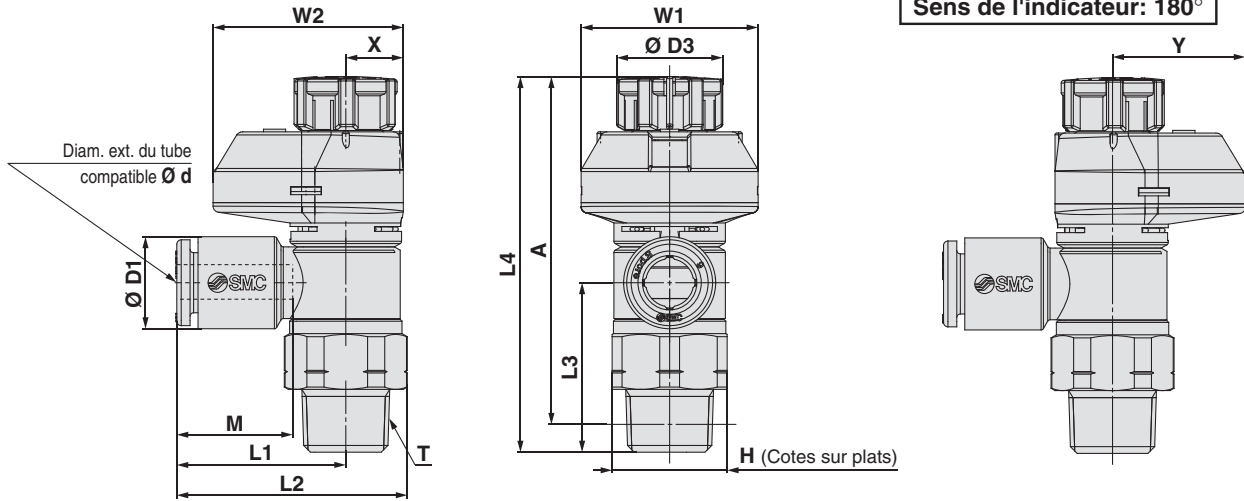
Dimensions: Type coudé

Méthode d'étanchéité: Prêlégonné
Pour filetage R, NPT



Sens de l'indicateur: 0°

Sens de l'indicateur: 180°



Dimensions en mm

| Modèle | d | T (R, NPT) | H | D1 | D3 | L1 | L2 | L3 | L4 Note 1) | | A Note 2) | | M | W1 | W2 | X | Y | Masse [g] |
|----------------------|-----|---------------|--------------|------|---------|------|-------------|-------------|--------------|------------|--------------|------------|------|------|------|-----|------|--------------|
| | | | | | | | | | Déverrouillé | Verrouillé | Déverrouillé | Verrouillé | | | | | | |
| AS22□1FSG□-01-23 (S) | 3.2 | 1/8 | 13 (12.7) | 7.2 | 12 | 19.1 | 26.2 | 19.1 | 43.9 | 42.4 | 40.8 | 39.3 | 13.3 | 20 | 21.5 | 6.5 | 15 | 13 (13) |
| AS22□1FSG□-01-04 (S) | 4 | | | 8.2 | | | | | | | | | | | | | | 14 (13) |
| AS22□1FSG□-01-06 (S) | 6 | | | 10.4 | | | | | | | | | | | | | | 15 (14) |
| AS22□1FSG□-01-08 (S) | 8 | | | 13.2 | | | | | | | | | | | | | | 16 (15) |
| AS22□1FSG□-01-10 (S) | 10 | | | 15.9 | | | | | | | | | | | | | | 16 (15) |
| AS22□1FSG□-02-23 (S) | 3.2 | 1/4 | 17 (17.5) | 7.2 | 13 | 20.9 | 30.2 (30.3) | 22.6 | 49.7 | 48.3 | 44.2 | 42.8 | 13.3 | 21.5 | 24 | 7.8 | 16.2 | 23 (24) |
| AS22□1FSG□-02-04 (S) | 4 | | | 8.2 | | | | | | | | | | | | | | 24 (25) |
| AS22□1FSG□-02-06 (S) | 6 | | | 10.4 | | | | | | | | | | | | | | 25 (26) |
| AS22□1FSG□-02-08 (S) | 8 | | | 13.2 | | | | | | | | | | | | | | 25 (26) |
| AS22□1FSG□-02-10 (S) | 10 | | | 15.9 | | | | | | | | | | | | | | 25 (26) |
| AS32□1FSG□-02-06 (S) | 6 | 1/4 | 19 | 10.4 | 16.6 | 21.8 | 32.1 | 36.4 | 63.1 | 61.7 | 57.9 | 56.5 | 13.3 | 24.5 | 28.5 | 9.3 | 19.2 | 47 (48) |
| AS32□1FSG□-02-08 (S) | 8 | | | 13.2 | | | | | | | | | | | | | | 48 (49) |
| AS32□1FSG□-02-10 (S) | 10 | | | 15.9 | | | | | | | | | | | | | | 48 (49) |
| AS32□1FSG□-02-12 (S) | 12 | | | 18.5 | | | | | | | | | | | | | | 50 (51) |
| AS32□1FSG□-03-06 (S) | 6 | | | 3/8 | | | | | | | | | | | | | | 19 |
| AS32□1FSG□-03-08 (S) | 8 | 13.2 | 39 (40) | | | | | | | | | | | | | | | |
| AS32□1FSG□-03-10 (S) | 10 | 15.9 | 41 (42) | | | | | | | | | | | | | | | |
| AS32□1FSG□-03-12 (S) | 12 | 18.5 | 41 (42) | | | | | | | | | | | | | | | |
| AS42□1FSG□-04-10 (S) | 10 | 1/2 | 24 (23.8) | | 15.9 | 18.8 | 27.4 | 40.3 (40.2) | 36.2 | 64.1 | 62.5 | 57 | 55.4 | 15.6 | 26 | 29 | 10 | |
| AS42□1FSG□-04-12 (S) | 12 | | | 18.5 | 64 (63) | | | | | | | | | | | | | |
| AS42□1FSG□-04-16 (S) | 16 | | | 23.8 | 68 (67) | | | | | | | | | | | | | |

Note 1) Dimensions de référence. Note 2) Dimensions de référence des filetages après installation. Note 3) Les valeurs indiquées entre parenthèses sont pour filetage NPT.

Dimensions en pouces

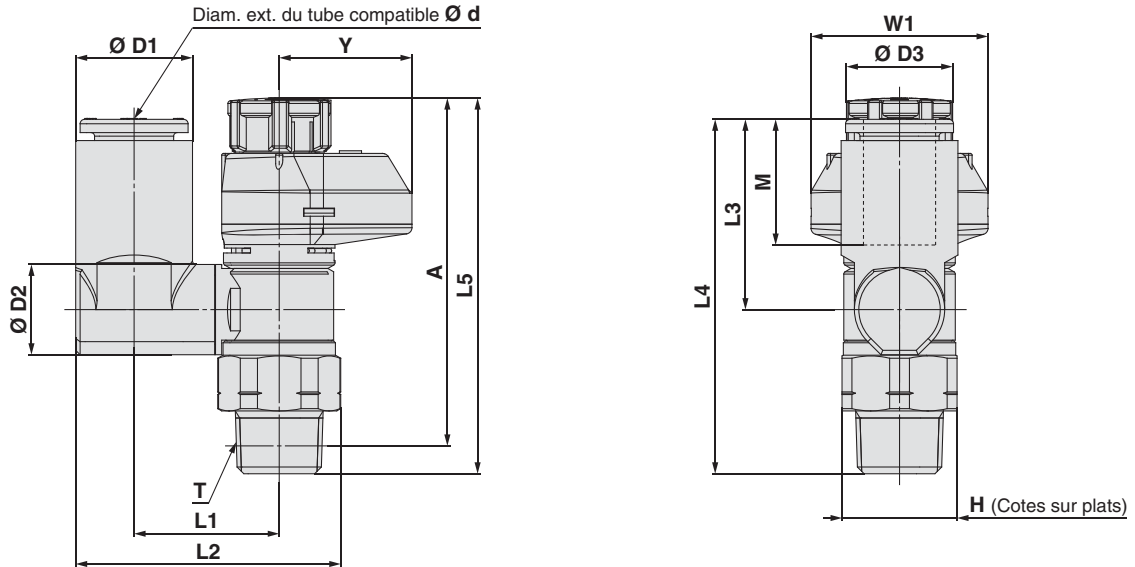
| Modèle | d | T (R, NPT) | H | D1 | D3 | L1 | L2 | L3 | L4 Note 1) | | A Note 2) | | M | W1 | W2 | X | Y | Masse [g] | | | | | | | | | | | | | | | |
|----------------------|-------|---------------|--------------|------|------|------|------|-------------|--------------|------------|--------------|------------|------|------|------|-----|------|--------------|------|------|------|-------------|------|------|------|------|------|------|------|------|-----|------|---------|
| | | | | | | | | | Déverrouillé | Verrouillé | Déverrouillé | Verrouillé | | | | | | | | | | | | | | | | | | | | | |
| AS22□1FSG□-01-01 (S) | 1/8" | 1/8 | 13 (12.7) | 7.2 | 12 | 19.1 | 26.2 | 19.1 | 43.9 | 42.4 | 40.8 | 39.3 | 13.3 | 20 | 21.5 | 6.5 | 15 | 13 (13) | | | | | | | | | | | | | | | |
| AS22□1FSG□-01-03 (S) | 5/32" | | | 8.2 | | | | | | | | | | | | | | 14 (13) | | | | | | | | | | | | | | | |
| AS22□1FSG□-01-07 (S) | 1/4" | | | 11.2 | | | | | | | | | | | | | | 15 (14) | | | | | | | | | | | | | | | |
| AS22□1FSG□-01-09 (S) | 5/16" | | | 13.2 | | | | | | | | | | | | | | 16 (15) | | | | | | | | | | | | | | | |
| AS22□1FSG□-02-01 (S) | 1/8" | | | 1/4 | | | | | | | | | | | | | | 17 (17.5) | 7.2 | 13 | 20.9 | 30.2 (30.3) | 22.6 | 49.7 | 48.3 | 44.2 | 42.8 | 13.3 | 21.5 | 24 | 7.8 | 16.2 | 23 (24) |
| AS22□1FSG□-02-03 (S) | 5/32" | 8.2 | 24 (24) | | | | | | | | | | | | | | | | | | | | | | | | | | | | | | |
| AS22□1FSG□-02-07 (S) | 1/4" | 11.2 | 25 (26) | | | | | | | | | | | | | | | | | | | | | | | | | | | | | | |
| AS22□1FSG□-02-09 (S) | 5/16" | 13.2 | 25 (26) | | | | | | | | | | | | | | | | | | | | | | | | | | | | | | |
| AS22□1FSG□-02-11 (S) | 3/8" | 15.5 | 25 (26) | | | | | | | | | | | | | | | | | | | | | | | | | | | | | | |
| AS32□1FSG□-02-07 (S) | 1/4" | 3/8 | 19 | 11.2 | 16.6 | 21.8 | 32.1 | 36.4 | 63.1 | 61.7 | 57.9 | 56.5 | 13.3 | 24.5 | 28.5 | 9.3 | 19.2 | 47 (48) | | | | | | | | | | | | | | | |
| AS32□1FSG□-02-09 (S) | 5/16" | | | 13.2 | | | | | | | | | | | | | | 48 (49) | | | | | | | | | | | | | | | |
| AS32□1FSG□-02-11 (S) | 3/8" | | | 15.5 | | | | | | | | | | | | | | 48 (49) | | | | | | | | | | | | | | | |
| AS32□1FSG□-03-07 (S) | 1/4" | | | 3/8 | | | | | | | | | | | | | | 19 | 11.2 | 16.6 | 21.8 | 32.1 | 28.7 | 55.4 | 54 | 50.2 | 48.8 | 13.3 | 24.5 | 28.5 | 9.3 | 19.2 | 38 (39) |
| AS32□1FSG□-03-09 (S) | 5/16" | | | | | | | | | | | | | | | | | | 13.2 | | | | | | | | | | | | | | 39 (40) |
| AS32□1FSG□-03-11 (S) | 3/8" | 15.5 | 41 (42) | | | | | | | | | | | | | | | | | | | | | | | | | | | | | | |
| AS42□1FSG□-04-11 (S) | 3/8" | 1/2 | 24 (23.8) | | 15.5 | 18.8 | 27.4 | 40.3 (40.2) | 36.2 | 64.1 | 62.5 | 57 | 55.4 | 15.6 | 26 | 29 | 10 | | 19 | | | | | | | | | | | | | | 62 (61) |
| AS42□1FSG□-04-13 (S) | 1/2" | | | | 19.3 | | | | | | | | | | | | | | | | | | | | | | | | | | | | 64 (63) |

Note 1) Dimensions de référence. Note 2) Dimensions de référence des filetages après installation. Note 3) Les valeurs indiquées entre parenthèses sont pour filetage NPT.



Dimensions: **Type universel**

Méthode d'étanchéité: Prêlêonné
Pour filetage R, NPT



Dimensions en mm

| Modèle | d | T | H | D1 | D2 | D3 | L1 | L2 | L3 | L4 | L5 | | A | | M | W1 | Y | Masse [g] | | |
|----------------------|-----|------|-----------|-----------|------|------|------|------|------|------|--------------|------------|--------------|------------|------|------|------|-----------|------|------|
| | | | | | | | | | | | Déverrouillé | Verrouillé | Déverrouillé | Verrouillé | | | | | | |
| AS23□1FSG1-01-23 (S) | 3.2 | 1/8 | 13 (12.7) | 7.2 | 9.6 | 12 | 13.3 | 24 | 17.5 | 36 | 43.9 | 42.4 | 40.8 | 39.3 | 13.3 | 21.5 | 16.2 | 14 | | |
| AS23□1FSG1-01-04 (S) | 4 | | | 8.2 | | | 25.1 | 15 | | | | | | | | | | | | |
| AS23□1FSG1-01-06 (S) | 6 | | | 10.4 | | | 26.2 | 20.4 | | | | | | | | | | 38.8 | 16 | |
| AS23□1FSG1-01-08 (S) | 8 | 1/4 | 17 (17.5) | 13.2 | 12.9 | 13 | 16.4 | 30.1 | 21.5 | 40 | 49.7 | 48.3 | 44.2 | 42.8 | 14.2 | 24.5 | 19.2 | 16 | | |
| AS23□1FSG1-02-04 (S) | 4 | | | 8.2 | | | 16.5 | 29.9 | | | | | | | | | | 17.5 | 40.1 | 24 |
| AS23□1FSG1-02-06 (S) | 6 | | | 11.2 | | | 19 | 33.8 | | | | | | | | | | 21.4 | 43.9 | 26 |
| AS23□1FSG1-02-08 (S) | 8 | 1/4 | 17 (17.5) | 13.2 | 12.9 | 13 | 34.9 | 23.5 | 46 | 47.3 | 49.7 | 48.3 | 44.2 | 42.8 | 15.6 | 24.5 | 19.2 | 27 | | |
| AS23□1FSG1-02-10 (S) | 10 | | | 15.9 | | | 20.9 | 38.1 | | | | | | | | | | 24.7 | 47.3 | 28 |
| AS33□1FSG1-02-06 (S) | 6 | | | 11.2 | | | 19 | 12.9 | | | | | | | | | | 16.6 | 23 | 36 |
| AS33□1FSG1-02-08 (S) | 8 | 13.2 | 20.2 | 37.1 | 23.5 | 59.9 | | 50 | | | | | | | | | | | | |
| AS33□1FSG1-02-10 (S) | 10 | 15.9 | 23 | 41.2 | 26.1 | 62.5 | | 53 | | | | | | | | | | | | |
| AS33□1FSG1-02-12 (S) | 12 | 18.5 | 19 | 17.4 | 16.6 | 23 | 42.5 | 28.3 | 64.7 | 55.4 | 54 | 50.2 | 48.8 | 15.6 | 24.5 | 19.2 | 55 | | | |
| AS33□1FSG1-03-06 (S) | 6 | 10.4 | | 20.2 | | | 36 | 21.4 | | | | | | | | | 50.1 | 41 | | |
| AS33□1FSG1-03-08 (S) | 8 | 13.2 | | 37.1 | | | 23.5 | 52.2 | | | | | | | | | 42 | | | |
| AS33□1FSG1-03-10 (S) | 10 | 15.9 | 19 | 17.4 | 16.6 | 23 | 41.2 | 26.1 | 54.8 | 55.4 | 54 | 50.2 | 48.8 | 15.6 | 24.5 | 19.2 | 45 | | | |
| AS33□1FSG1-03-12 (S) | 12 | 18.5 | | 23 | | | 42.5 | 28.3 | | | | | | | | | 57 | 47 | | |
| AS43□1FSG1-04-10 (S) | 10 | 1/2 | | 24 (23.8) | | | 15.9 | 17.4 | | | | | | | | | 18.8 | 25.6 | 46.4 | 26.1 |
| AS43□1FSG1-04-12 (S) | 12 | 18.5 | 21 | 17.4 | 18.8 | 26.2 | 48.3 | 28.3 | 63.4 | 64.1 | 62.5 | 57 | 55.4 | 17 | 26 | 19 | 72 | | | |

Dimensions en pouces

| Modèle | d | T | H | D1 | D2 | D3 | L1 | L2 | L3 | L4 | L5 | | A | | M | W1 | Y | Masse [g] | | |
|----------------------|------|------|-----------|------|------|------|------|------|------|------|--------------|------------|--------------|------------|------|------|------|-----------|------|----|
| | | | | | | | | | | | Déverrouillé | Verrouillé | Déverrouillé | Verrouillé | | | | | | |
| AS23□1FSG1-01-01 (S) | 1/8 | 1/8 | 13 (12.7) | 7.2 | 9.6 | 12 | 13.3 | 24 | 17.5 | 36 | 43.9 | 42.4 | 40.8 | 39.3 | 13.3 | 21.5 | 16.2 | 14 | | |
| AS23□1FSG1-01-03 (S) | 5/32 | | | 8.2 | | | 13.9 | 25.1 | | | | | | | | | | 15 | | |
| AS23□1FSG1-01-07 (S) | 1/4 | | | 11.2 | | | 16.4 | 29.1 | | | | | | | | | | 20.2 | 38.7 | 16 |
| AS23□1FSG1-01-09 (S) | 5/16 | 1/4 | 17 (17.5) | 13.2 | 12.9 | 13 | 16.4 | 30.1 | 21.5 | 40 | 49.7 | 48.3 | 44.2 | 42.8 | 14.2 | 24.5 | 19.2 | 16 | | |
| AS23□1FSG1-02-03 (S) | 5/32 | | | 8.2 | | | 16.5 | 29.9 | | | | | | | | | | 17.5 | 40.1 | 24 |
| AS23□1FSG1-02-07 (S) | 1/4 | | | 11.2 | | | 19 | 33.8 | | | | | | | | | | 21.4 | 43.9 | 26 |
| AS23□1FSG1-02-09 (S) | 5/16 | 1/4 | 17 (17.5) | 13.2 | 12.9 | 13 | 34.9 | 23.5 | 46 | 47.3 | 49.7 | 48.3 | 44.2 | 42.8 | 14.2 | 24.5 | 19.2 | 27 | | |
| AS23□1FSG1-02-11 (S) | 3/8 | | | 15.9 | | | 20.9 | 38.1 | | | | | | | | | | 24.7 | 47.3 | 28 |
| AS33□1FSG1-02-07 (S) | 1/4 | | | 11.2 | | | 19 | 12.9 | | | | | | | | | | 16.6 | 23 | 36 |
| AS33□1FSG1-02-09 (S) | 5/16 | 13.2 | 20.2 | 37.1 | 23.5 | 59.9 | | 50 | | | | | | | | | | | | |
| AS33□1FSG1-02-11 (S) | 3/8 | 15.9 | 23 | 41.2 | 26.1 | 62.5 | | 53 | | | | | | | | | | | | |
| AS33□1FSG1-03-07 (S) | 1/4 | 3/8 | 19 | 11.2 | 12.9 | 16.6 | 20.2 | 36 | 21.4 | 50.1 | 55.4 | 54 | 50.2 | 48.8 | 13.3 | 24.5 | 19.2 | 41 | | |
| AS33□1FSG1-03-09 (S) | 5/16 | | | 13.2 | | | 37.1 | 23.5 | 52.2 | | | | | | | | | 42 | | |
| AS33□1FSG1-03-11 (S) | 3/8 | | | 15.9 | | | 23 | 41.2 | 26.1 | | | | | | | | | 54.8 | 45 | |
| AS43□1FSG1-04-11 (S) | 3/8 | 1/2 | 24 (23.8) | 15.9 | 17.4 | 18.8 | 25.6 | 46.4 | 26.1 | 61.2 | 64.1 | 62.5 | 57 | 55.4 | 15.6 | 26 | 19 | 69 | | |
| AS43□1FSG1-04-13 (S) | 1/2 | 18.5 | 21 | 17.4 | 18.8 | 26.2 | 48.3 | 28.3 | 63.4 | 64.1 | 62.5 | 57 | 55.4 | 17 | 26 | 19 | 72 | | | |

Série AS-FSG

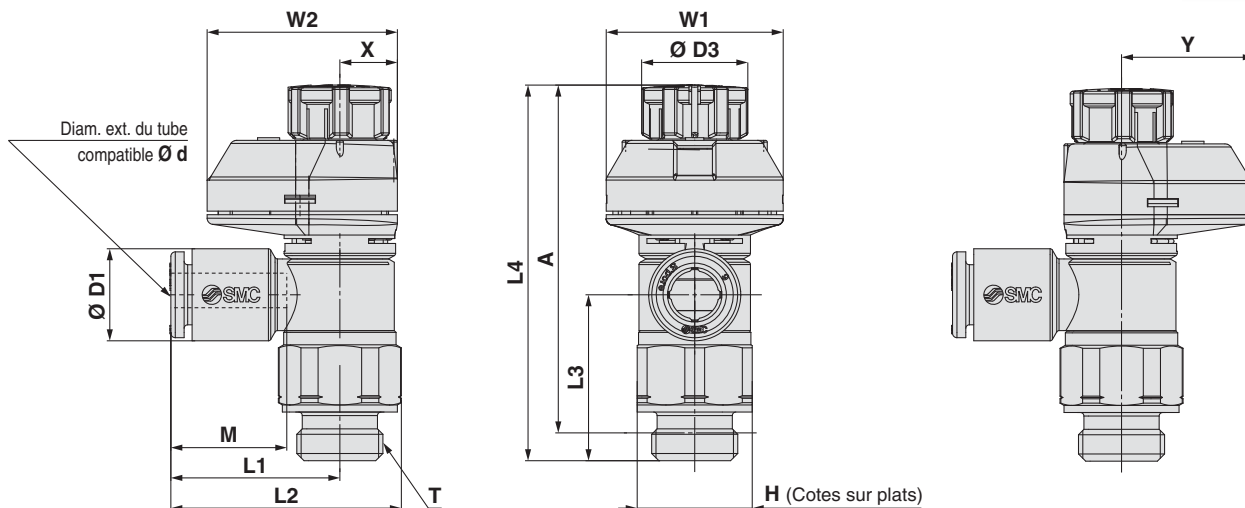
Dimensions: Type coudé

Méthode d'étanchéité: Joint encastré
Pour filetage G



Sens de l'indicateur: 0°

Sens de l'indicateur: 180°



Dimensions en mm

| Modèle | d | T | H | D1 | D3 | L1 | L2 | L3 | L4 Note 1) | | A Note 2) | | M | W1 | W2 | X | Y | Masse [g] | | | | |
|-------------------|-----|------|------|------|------|------|------|------|--------------|------------|--------------|------------|------|------|------|-----|------|-----------|------|------|------|------|
| | | | | | | | | | Déverrouillé | Verrouillé | Déverrouillé | Verrouillé | | | | | | | | | | |
| AS22□1FSG□-G01-23 | 3.2 | 1/8 | 13 | 7.2 | 12 | 19.1 | 26.1 | 18.8 | 43.8 | 42.4 | 38.3 | 36.9 | 13.3 | 20 | 21.5 | 6.5 | 15 | 14 | | | | |
| AS22□1FSG□-G01-04 | 4 | | | 8.2 | | | | | | | | | | | | | | | | | | |
| AS22□1FSG□-G01-06 | 6 | | | 10.4 | | | | | | | | | | | | | | | 22.4 | 29.4 | 14.2 | |
| AS22□1FSG□-G01-08 | 8 | | | 13.2 | | | | | | | | | | | | | | | 25.3 | 32.3 | 15.6 | |
| AS22□1FSG□-G01-10 | 10 | | | 15.9 | | | | | | | | | | | | | | | | | | |
| AS22□1FSG□-G02-23 | 3.2 | 1/4 | 17 | 7.2 | 13 | 20.9 | 30 | 22.6 | 49.7 | 48.3 | 43.2 | 41.8 | 13.3 | 21.5 | 24 | 7.8 | 16.2 | 26 | | | | |
| AS22□1FSG□-G02-04 | 4 | | | 8.2 | | | | | | | | | | | | | | | | | | |
| AS22□1FSG□-G02-06 | 6 | | | 10.4 | | | | | | | | | | | | | | | 23.4 | 32.5 | 14.2 | |
| AS22□1FSG□-G02-08 | 8 | | | 13.2 | | | | | | | | | | | | | | | 23.9 | 32.6 | 15.6 | |
| AS22□1FSG□-G02-10 | 10 | | | 15.9 | | | | | | | | | | | | | | | 26.9 | 36 | | |
| AS22□1FSG□-G02-06 | 6 | 1/4 | 21 | 10.4 | 16.6 | 21.8 | 33 | 36.4 | 63.1 | 61.7 | 54.6 | 53.2 | 13.3 | 24.5 | 28.5 | 9.3 | 19.2 | 55 | | | | |
| AS32□1FSG□-G02-08 | 8 | | | 13.2 | | | | | | | | | | | | | | | 22.7 | 33.9 | 14.2 | |
| AS32□1FSG□-G02-10 | 10 | | | 15.9 | | | | | | | | | | | | | | | 26.7 | 37.9 | 15.6 | |
| AS32□1FSG□-G02-12 | 12 | | | 18.5 | | | | | | | | | | | | | | | 29.7 | 40.9 | 17 | |
| AS32□1FSG□-G03-06 | 6 | | | 3/8 | | | | | | | | | | | | | | | 21 | 10.4 | 16.6 | 21.8 |
| AS32□1FSG□-G03-08 | 8 | 13.2 | 22.7 | | 33.9 | 14.2 | | | | | | | | | | | | | | | | |
| AS32□1FSG□-G03-10 | 10 | 15.9 | 26.7 | | 37.9 | 15.6 | | | | | | | | | | | | | | | | |
| AS32□1FSG□-G03-12 | 12 | 18.5 | 29.7 | | 40.9 | 17 | | | | | | | | | | | | | | | | |
| AS42□1FSG□-G04-10 | 10 | 1/2 | 27 | | 15.9 | 18.8 | 27.4 | 41.8 | 36.2 | 64.1 | 62.5 | 55.1 | 53.5 | 15.6 | 26 | 29 | 10 | 19 | | 80 | | |
| AS42□1FSG□-G04-12 | 12 | | | 18.5 | 30.8 | | | | | | | | | | | | | | 45.2 | | 35.1 | 17 |
| AS42□1FSG□-G04-16 | 16 | | | 23.8 | 34.8 | | | | | | | | | | | | | | 49.2 | | 32.7 | 20.6 |

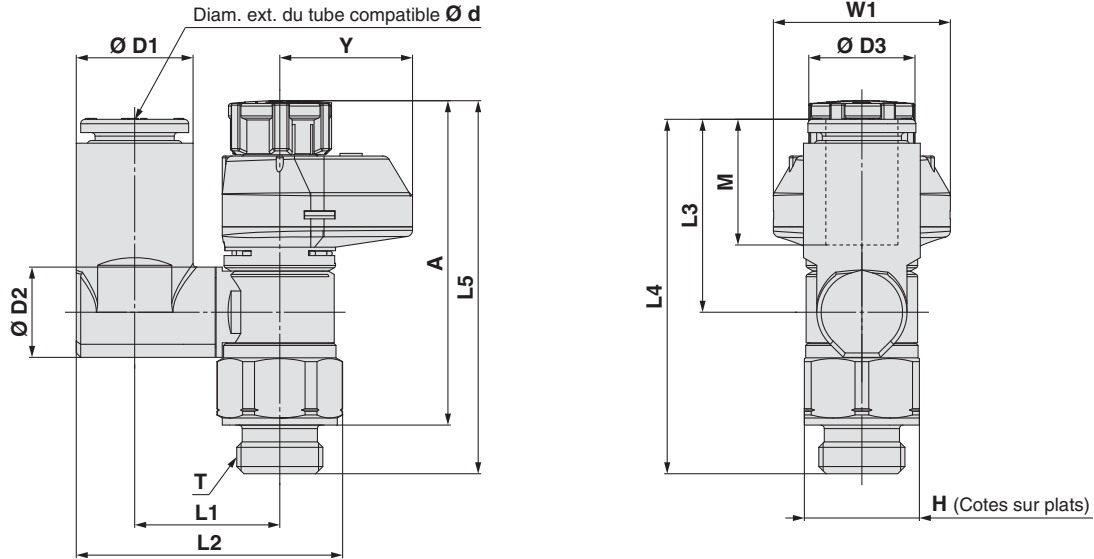
Note 1) Dimensions de référence.

Note 2) Dimensions de référence des filetages après installation.



Dimensions: Type universel

Méthode d'étanchéité: Joint encastré
Pour filetage G



Dimensions en mm

| Modèle | d | T | H | D1 | D2 | D3 | L1 | L2 | L3 | L4 | L5 | | A | | M | W1 | Y | Masse [g] | | |
|-------------------|-----|------|------|------|------|------|------|------|------|------|--------------|------------|--------------|------------|------|------|------|-----------|------|------|
| | | | | | | | | | | | Déverrouillé | Verrouillé | Déverrouillé | Verrouillé | | | | | | |
| AS23□1FSG1-G01-23 | 3.2 | 1/8 | 13 | 7.2 | 9.6 | 12 | 13.2 | 24 | 17.5 | 35.7 | 43.8 | 42.4 | 38.3 | 36.9 | 13.3 | 21.5 | 16.2 | 14 | | |
| AS23□1FSG1-G01-04 | 4 | | | 8.2 | | | 25.1 | 15 | | | | | | | | | | | | |
| AS23□1FSG1-G01-06 | 6 | | | 10.4 | | | 26.2 | 20.4 | | | | | | | | | | 15 | | |
| AS23□1FSG1-G01-08 | 8 | 1/4 | 17 | 13.2 | 12.9 | 13 | 16.4 | 30.1 | 21.5 | 39.7 | 49.7 | 48.3 | 43.2 | 41.8 | 14.2 | 24.5 | 19.2 | 16 | | |
| AS23□1FSG1-G02-04 | 4 | | | 8.2 | | | 16.5 | 29.9 | | | | | | | | | | 17.5 | 40.1 | 27 |
| AS23□1FSG1-G02-06 | 6 | | | 10.4 | | | 19 | 33.8 | | | | | | | | | | 21.4 | 43.9 | 29 |
| AS23□1FSG1-G02-08 | 8 | | | 13.2 | | | 20.9 | 34.9 | | | | | | | | | | 23.5 | 46 | 30 |
| AS23□1FSG1-G02-10 | 10 | 15.9 | 20.9 | 38.1 | 24.7 | 47.3 | 31 | | | | | | | | | | | | | |
| AS33□1FSG1-G02-06 | 6 | 1/4 | 21 | 10.4 | 12.9 | 16.6 | 20.2 | 36.1 | 21.4 | 57.8 | 63.1 | 61.7 | 54.6 | 53.2 | 13.3 | 24.5 | 19.2 | 56 | | |
| AS33□1FSG1-G02-08 | 8 | | | 13.2 | | | | 38 | | | | | | | | | | 23.5 | 59.9 | 57 |
| AS33□1FSG1-G02-10 | 10 | | | 15.9 | | | | 42.2 | | | | | | | | | | 26.1 | 58 | 60 |
| AS33□1FSG1-G02-12 | 12 | | | 18.5 | | | | 43.5 | | | | | | | | | | 28.3 | 59.9 | 63 |
| AS33□1FSG1-G03-06 | 6 | 3/8 | 21 | 10.4 | 12.9 | 16.6 | 20.2 | 36.6 | 21.4 | 50.1 | 55.4 | 54 | 47.9 | 46.5 | 13.3 | 24.5 | 19.2 | 48 | | |
| AS33□1FSG1-G03-08 | 8 | | | 13.2 | | | | 38 | | | | | | | | | | 23.5 | 52.2 | 49 |
| AS33□1FSG1-G03-10 | 10 | | | 15.9 | | | | 42.2 | | | | | | | | | | 28.1 | 50.3 | 53 |
| AS33□1FSG1-G03-12 | 12 | | | 18.5 | | | | 43.5 | | | | | | | | | | 28.3 | 52.2 | 54 |
| AS43□1FSG1-G04-10 | 10 | 1/2 | 27 | 15.9 | 17.4 | 18.8 | 25.6 | 47.9 | 26.1 | 61.2 | 64.1 | 62.5 | 55.1 | 53.5 | 15.6 | 26 | 19 | 86 | | |
| AS43□1FSG1-G04-12 | 12 | | | 18.5 | | | 21 | 26.2 | | | | | | | | | | 49.8 | 28.3 | 63.4 |

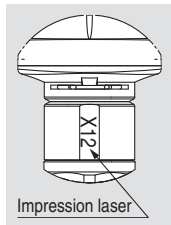
AS-FS

AS-FSG

Uni-AS-FS



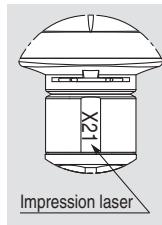
1 Lubrifiant : vaseline -X12



Exemple) AS2201FSG-01-04S-X12

Impression laser

2 Sans graisse (joint : revêtu de fluorine) + Limiteur (sans clapet antiretour) -X21

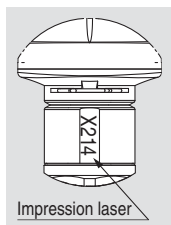


Exemple) AS2201FSG-01-04S-X21

- Note 1) Pas sans particules
- Note 2) Le limiteur est uniquement compatible avec la référence du réglage à l'échappement.
- Note 3) Seuls la vis et le joint torique sont revêtus de fluorine.

Impression laser

3 Limiteur (sans clapet antiretour) -X214

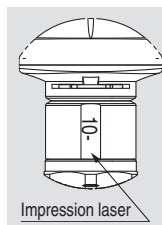


Exemple) AS2201FSG-01-04S-X214

Note) Le limiteur n'est compatible qu'avec la référence du réglage à l'échappement.

Impression laser

4 Série salle blanche 10-

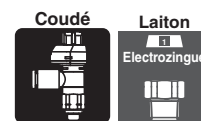


Exemple) 10-AS2201FSG-01-04S

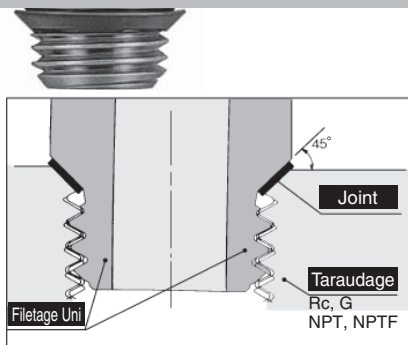
- Note 1) Utilisation de graisse fluorée.
- Note 2) Le grade de génération de particules est 5.

Impression laser

Régleur de débit avec indicateur/ Modèle coudé : Filetage Uni-raccord Série AS-FS



Nouveaux filetages pour raccord réduisant le temps de vissage de 1/3.



Forme de la partie saillante du filetage Uni

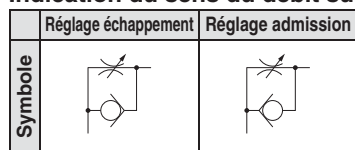
Utilisation de la surface chanfreinée du taraudage, car la surface du siège et l'adoption de joints d'étanchéité réalisés par le laminage NBR sur les deux surfaces des plaques en acier inoxydable permettent d'obtenir une étanchéité sûre quels que soient la différence de diamètres due au taraudage, les écarts dus à la tolérance ou la taille de l'angle chanfreiné.

(Utilisation possible de n'importe quel taraudage chanfreiné standard.)

Une forme en arête a été créée comme filetage uni pour les applications communes de Rc, G, NPT et NPTF.

La méthode du joint d'étanchéité réduit considérablement les heures de branchement.

Indication du sens du débit sur le corps



⚠ Prémunition

Veillez lire ces consignes avant l'utilisation.
Reportez-vous à la page annexe pour connaître les consignes de sécurité.
Pour les précautions relatives au réglage du débit, consultez les « Précautions de manipulation des produits SMC » et le « Manuel d'utilisation » sur le site Internet de SMC, <http://www.smc.eu>

Modèle

| Modèle | Taille du filetage Uni | Diam. ext. du tube compatible | | | | | | | | | | | | |
|---------------|------------------------|-------------------------------|---|---|---|----|----|----------------------|------|-------|------|-------|------|------|
| | | Dimensions en mm | | | | | | Dimensions en pouces | | | | | | |
| | | 3.2 | 4 | 6 | 8 | 10 | 12 | 16 | 1/8" | 5/32" | 1/4" | 5/16" | 3/8" | 1/2" |
| AS22□1FS□-U01 | 1/8 | ● | ● | ● | ● | ● | | | ● | ● | ● | ● | | |
| AS22□1FS□-U02 | 1/4 | ● | ● | ● | ● | ● | | | ● | ● | ● | ● | ● | |
| AS32□1FS□-U02 | 1/4 | | | ● | ● | ● | ● | | | | ● | ● | ● | |
| AS32□1FS□-U03 | 3/8 | | | ● | ● | ● | ● | | | | ● | ● | ● | |
| AS42□1FS□-U04 | 1/2 | | | | | ● | ● | ● | | | | | ● | ● |

Caractéristiques

| | |
|---|---|
| Fluide | Air |
| Pression d'épreuve | 1.5 MPa |
| Pression d'utilisation max. | 1 MPa |
| Pression d'utilisation min. | 0.1 MPa |
| Température ambiante et température du fluide | -5 à 60 °C (hors gel) |
| Matière de tube utilisable | Polyamide, polyamide souple, polyuréthane ^{Note} |

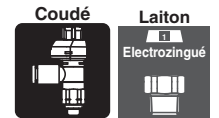
Note) Surveillez la pression d'utilisation max lorsque vous utilisez du polyamide souple et du polyuréthane. (Consulter le catalogue en ligne)

Débit et conductance sonique

| Modèle | AS22□1FS□-U01 | | AS22□1FS□-U02 | | | AS32□1FS□ | | AS42□1FS□ | | | | | |
|--|------------------------|--------|---------------|-------------------|--------|-----------|-----|-----------------------------|--------|---------|--------|--------|--------|
| | Dimen- sions en mm | Ø 3.2 | Ø 4 | Ø 6 | Ø 8 | Ø 10 | Ø 6 | Ø 8 | Ø 10 | Ø 12 | Ø 16 | | |
| Tubes Diam. ext. | Dimen- sions en pouces | Ø 1/8" | Ø 5/32" | Ø 1/4" Ø 5/16" | Ø 1/8" | Ø 5/32" | — | Ø 1/4" Ø 5/16" Ø 3/8" | Ø 1/4" | Ø 5/16" | Ø 3/8" | Ø 3/8" | Ø 1/2" |
| Valeurs C : Conductance sonique [dm³/(s·bar)] | Débit libre | 0.4 | 0.6 | 0.6 | 0.7 | 1.0 | 1.3 | 1.5 | 1.6 | 1.7 | 2.5 | 4.4 | 4.8 |
| | Régulé débit | 0.4 | 0.7 | 0.8 | 0.6 | 0.9 | 1.3 | | 2.1 | 2.4 | 3.3 | 4.4 | 4.9 |
| Valeurs b : Coefficient de pression critique | Débit libre | 0.2 | | 0.3 | 0.3 | | 0.4 | | 0.4 | | 0.3 | 0.3 | |
| | Régulé débit | 0.2 | 0.3 | 0.3 | | | 0.3 | | 0.3 | | 0.3 | | |

Note) Les valeurs C et b du débit réglable correspondent à une vis complètement ouverte, et le débit libre à une vis entièrement fermée.

Série AS-FS



Pour passer commande

AS 2 2 0 1 F S - U01 - 06

Taille du corps

| | |
|---|-----------|
| 2 | 1/8, 1/4, |
| 3 | 3/8 |
| 4 | 1/2 |

Type

| | |
|---|-------|
| 2 | Coudé |
|---|-------|

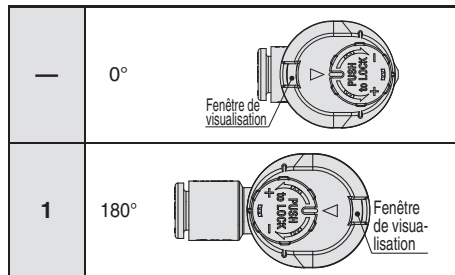
Avec indicateur

Type de commande ^{Note)}

| | |
|---|---------------------|
| 0 | Réglage échappement |
| 1 | Réglage admission |

Note) Les modèles réglables à l'échappement et les modèles réglables à l'admission sont visuellement identifiables par la couleur de la poignée.
Réglage à l'échappement : Gris
Réglage à l'admission : bleu clair

Sens de la fenêtre d'indication



Note) L'orientation du sens de l'indicateur est fixée lors de la fabrication, et ne peut pas être modifiée par l'utilisateur.

Diam. ext. du tube compatible ^{Note 1)}

| Dimensions en mm | | Dimensions en pouces | |
|--------------------|--------------------------|----------------------|---------|
| Diam. ext. du tube | | Diam. ext. du tube | |
| 23 | Ø 3.2 ^{Note 2)} | 01 | Ø 1/8" |
| 04 | Ø 4 | 03 | Ø 5/32" |
| 06 | Ø 6 | 07 | Ø 1/4" |
| 08 | Ø 8 | 09 | Ø 5/16" |
| 10 | Ø 10 | 11 | Ø 3/8" |
| 12 | Ø 12 | 13 | Ø 1/2" |
| 16 | Ø 16 | | |

Note 1) Pour la sélection du diamètre externe de tube compatible, reportez-vous à la partie « Modèle » à la page 28.

La taille en mètre et en pouce est visuellement identifiable par la couleur de la collerette de déblocage.

Dimensions en mm : Gris clair
Dimensions en pouces : Orange

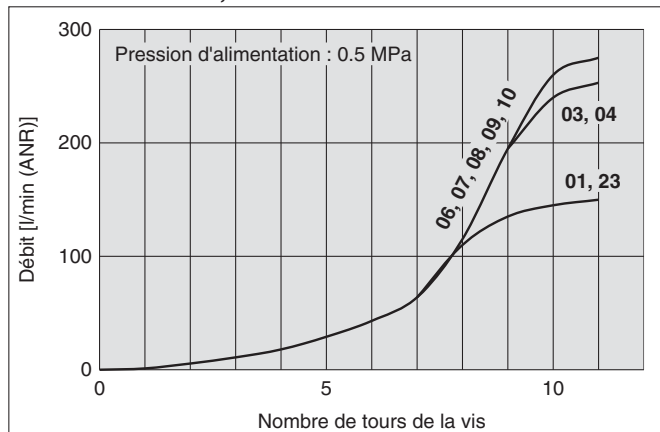
Note 2) Utilisation du tube Ø 1/8 po.

Taille de l'orifice

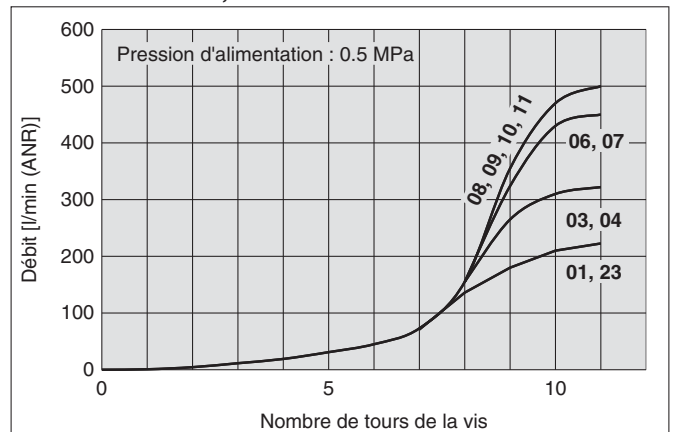
| | |
|-----|---------|
| U01 | Uni 1/8 |
| U02 | Uni 1/4 |
| U03 | Uni 3/8 |
| U04 | Uni 1/2 |

Vis de réglage d'amortissement/Caractéristiques du débit

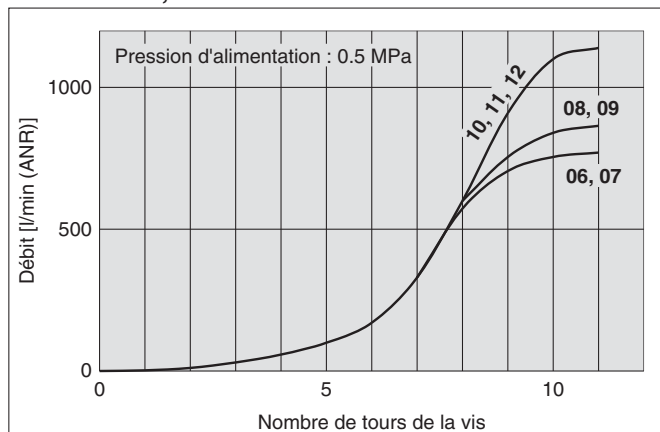
AS2201FS□-U01, AS2211FS□-U01



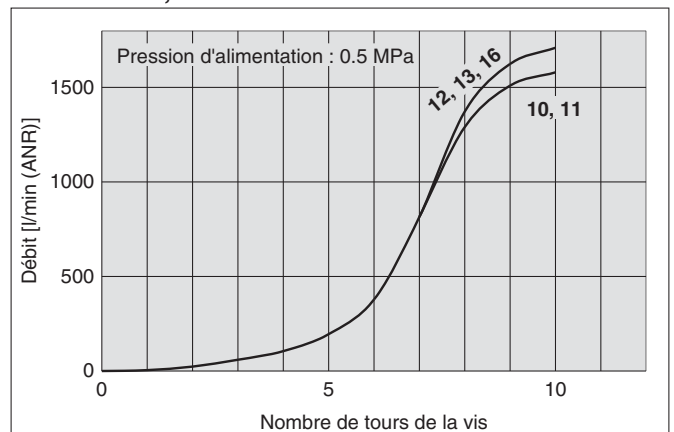
AS2201FS□-U02, AS2211FS□-U02



AS3201FS□, AS3211FS□



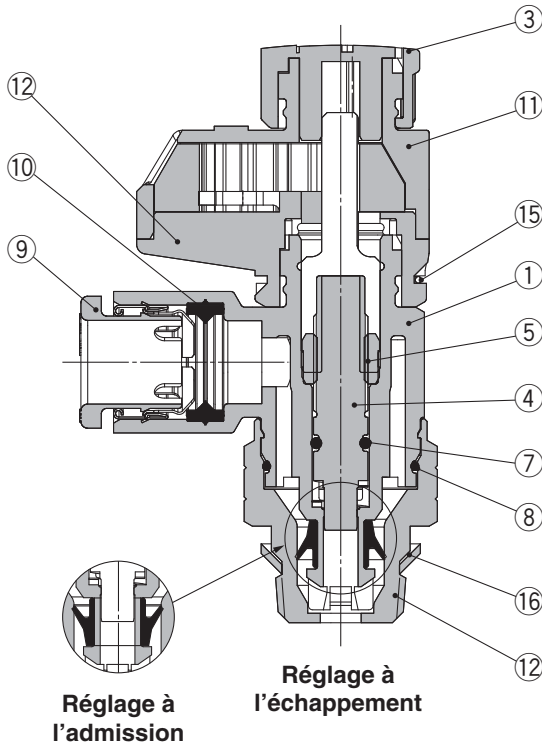
AS4201FS□, AS4211FS□



Note) Les chiffres figurant au-dessus des courbes de caractéristiques du débit dans le diagramme indiquent le diamètre externe des tubes défini par la référence.

Construction: **Type coudé**

AS22□1FS□-U01-06A



Nomenclature

| N° | Description | Matière | Note |
|----|---------------------------|------------------|---------------------------|
| 1 | Corps A | PBT | |
| 2 | Corps B | Laiton | Nickelage autocatalytique |
| 3 | Poignée | POM | |
| 4 | Vis | PBT | |
| 5 | Entretoise | Laiton | Nickelage autocatalytique |
| 6 | Joint en U | HNBR | |
| 7 | Joint torique | NBR | |
| 8 | Joint torique | NBR | |
| 9 | Cassette | — | |
| 10 | Joint | NBR | |
| 11 | Capot A | POM | |
| 12 | Capot B | POM | |
| 13 | Engrenage | POM | |
| 14 | Engrenage de l'indicateur | POM | |
| 15 | Attache | Acier inoxydable | |
| 16 | Joint | NBR/acier inox | |

AS-FS

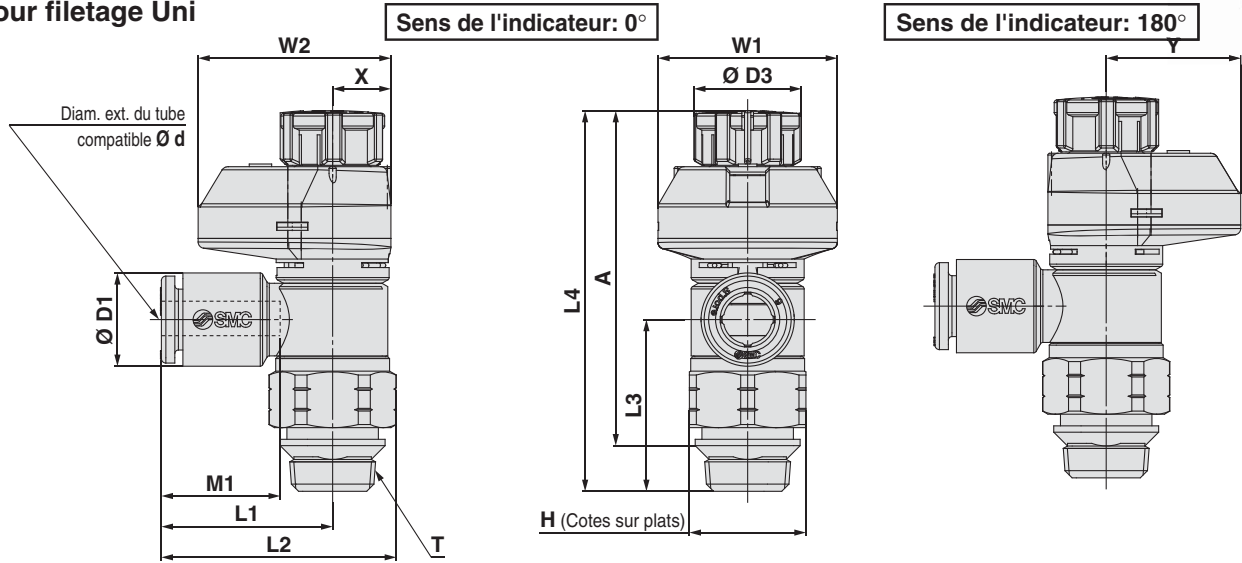
AS-FSG

Uni-AS-FS

Série AS-FS

Dimensions: Type coudé

Méthode d'étanchéité: Joint d'étanchéité
Pour filetage Uni



Dimensions en mm

| Modèle | d | T | H | D1 | D3 | L1 | L2 | L3 | L4 Note 1) | | A Note 2) | | M | W1 | W2 | X | Y | Masse [g] | | | | |
|------------------|-----|------|-----------|-------------|------|---------|-----------|------|--------------|------------|--------------|------------|------|-----|---------|---------|---------|-----------|------|-------------|------|---------|
| | | | | | | | | | Déverrouillé | Verrouillé | Déverrouillé | Verrouillé | | | | | | | | | | |
| AS22□1FS□-U01-23 | 3.2 | 1/8 | 13 (12.7) | 7.2 | 12 | 19.1 | 26.1 (26) | 19.1 | 43.9 | 42.4 | 40.8 | 39.3 | 13.3 | 20 | 21.5 | 6.5 | 15 | 13 (13) | | | | |
| AS22□1FS□-U01-04 | 4 | | | 8.2 | | | | | | | | | | | | | | | 22.4 | 29.4 (29.3) | 14.2 | 14 (13) |
| AS22□1FS□-U01-06 | 6 | | | 10.4 | | | | | | | | | | | | | | | 25.3 | 32.3 (32.2) | 15.6 | 15 (14) |
| AS22□1FS□-U01-08 | 8 | | | 13.2 | | | | | | | | | | | | | | | 26.9 | 36 (36.3) | 15.6 | 16 (15) |
| AS22□1FS□-U01-10 | 10 | | | 15.9 | | | | | | | | | | | | | | | 20.9 | 30 (30.3) | 22.6 | 49.7 |
| AS22□1FS□-U02-04 | 4 | 8.2 | 23.4 | 32.5 (32.8) | 14.2 | 25 (26) | | | | | | | | | | | | | | | | |
| AS22□1FS□-U02-06 | 6 | 10.4 | 23.9 | 33 (33.3) | 15.6 | 26 (27) | | | | | | | | | | | | | | | | |
| AS22□1FS□-U02-08 | 8 | 13.2 | 26.9 | 36 (36.3) | 15.6 | | | | | | | | | | | | | | | | | |
| AS22□1FS□-U02-10 | 10 | 15.9 | 10.4 | 21.8 | 32.1 | 36.4 | 63.1 | 61.7 | 57.9 | 56.5 | 13.3 | 24.5 | 28.5 | 9.3 | 19.2 | 47 (48) | | | | | | |
| AS32□1FS□-U02-06 | 6 | 13.2 | 22.7 | 33 | 14.2 | | | | | | | | | | | | 48 (49) | | | | | |
| AS32□1FS□-U02-08 | 8 | 15.9 | 26.7 | 37 | 15.6 | | | | | | | | | | | | 48 (49) | | | | | |
| AS32□1FS□-U02-10 | 10 | 18.5 | 29.7 | 40 | 17 | | | | | | | | | | | | 50 (51) | | | | | |
| AS32□1FS□-U02-12 | 12 | 18.5 | 21.8 | 32.1 | 28.7 | | | | | | | | | | | | 55.4 | 54 | 50.2 | 48.8 | 13.3 | 24.5 |
| AS32□1FS□-U03-06 | 6 | 13.2 | 22.7 | 33 | 14.2 | 39 (40) | | | | | | | | | | | | | | | | |
| AS32□1FS□-U03-08 | 8 | 15.9 | 26.7 | 37 | 15.6 | 41 (42) | | | | | | | | | | | | | | | | |
| AS32□1FS□-U03-10 | 10 | 18.5 | 29.7 | 40 | 17 | | | | | | | | | | | | | | | | | |
| AS32□1FS□-U03-12 | 12 | 18.5 | 27.4 | 40.3 (40.2) | 36.2 | 64.1 | 62.5 | 57 | 55.4 | 15.6 | 26 | 29 | 10 | 19 | 60 (59) | | | | | | | |
| AS42□1FS□-U04-10 | 10 | 15.9 | 30.8 | 43.7 (43.6) | 35.1 | | | | | | | | | | | 17 | 62 (61) | | | | | |
| AS42□1FS□-U04-12 | 12 | 18.5 | 34.8 | 47.7 (47.6) | 32.7 | | | | | | | | | | | 20.6 | 66 (65) | | | | | |
| AS42□1FS□-U04-16 | 16 | 23.8 | | | | | | | | | | | | | | | | | | | | |

Note 1) Dimensions de référence. Note 2) Dimensions de référence des filetages après installation. Note 3) Les valeurs indiquées entre parenthèses sont pour filetage NPT.

Dimensions en pouces

| Modèle | d | T | H | D1 | D3 | L1 | L2 | L3 | L4 Note 1) | | A Note 2) | | M | W1 | W2 | X | Y | Masse [g] | | | | | | | | | | | | | |
|------------------|-------|------|-----------|-------------|------|---------|-------------|------|--------------|------------|--------------|------------|------|------|------|-----|------|-----------|------|-------------|------|---------|------|------|------|------|------|------|-----|------|---------|
| | | | | | | | | | Déverrouillé | Verrouillé | Déverrouillé | Verrouillé | | | | | | | | | | | | | | | | | | | |
| AS22□1FS□-U01-01 | 1/8" | 1/8 | 13 (12.7) | 7.2 | 12 | 19.1 | 26.1 (26) | 19.1 | 43.9 | 42.4 | 40.8 | 39.3 | 13.3 | 20 | 21.5 | 6.5 | 15 | 13 (13) | | | | | | | | | | | | | |
| AS22□1FS□-U01-03 | 5/32" | | | 8.2 | | | | | | | | | | | | | | | 20.8 | 27.8 (27.7) | 14.2 | 14 (13) | | | | | | | | | |
| AS22□1FS□-U01-07 | 1/4" | | | 11.2 | | | | | | | | | | | | | | | 22.4 | 29.4 (29.3) | 15.6 | 15 (14) | | | | | | | | | |
| AS22□1FS□-U01-09 | 5/16" | | | 13.2 | | | | | | | | | | | | | | | 26.9 | 36 (36.3) | 15.6 | | | | | | | | | | |
| AS22□1FS□-U02-01 | 1/8" | | | 7.2 | | | | | | | | | | | | | | | 20.9 | 30 (30.3) | 22.6 | 49.7 | 48.3 | 44.2 | 42.8 | 13.3 | 21.5 | 24 | 7.8 | 16.2 | 24 (24) |
| AS22□1FS□-U02-03 | 5/32" | 8.2 | 23.4 | 32.5 (32.8) | 14.2 | 24 (25) | | | | | | | | | | | | | | | | | | | | | | | | | |
| AS22□1FS□-U02-07 | 1/4" | 11.2 | 23.9 | 33 (33.3) | 15.6 | 25 (26) | | | | | | | | | | | | | | | | | | | | | | | | | |
| AS22□1FS□-U02-09 | 5/16" | 13.2 | 26.9 | 36 (36.3) | 15.6 | | | | | | | | | | | | | | | | | | | | | | | | | | |
| AS22□1FS□-U02-11 | 3/8" | 15.5 | 26.4 | 35.5 (35.8) | 15.6 | | | | | | | | | | | | | | | | | | | | | | | | | | |
| AS32□1FS□-U02-07 | 1/4" | 3/8 | 19 | 11.2 | 16.6 | 21.8 | 32.1 | 36.4 | 63.1 | 61.7 | 57.9 | 56.5 | 13.3 | 24.5 | 28.5 | 9.3 | 19.2 | 47 (48) | | | | | | | | | | | | | |
| AS32□1FS□-U02-09 | 5/16" | | | 13.2 | | | | | | | | | | | | | | | 22.7 | 33 | 14.2 | 48 (49) | | | | | | | | | |
| AS32□1FS□-U02-11 | 3/8" | | | 15.5 | | | | | | | | | | | | | | | 26.7 | 37 | 15.6 | | | | | | | | | | |
| AS32□1FS□-U03-07 | 1/4" | | | 11.2 | | | | | | | | | | | | | | | 21.8 | 32.1 | 28.7 | 55.4 | 54 | 50.2 | 48.8 | 13.3 | 24.5 | 28.5 | 9.3 | 19.2 | 36 (37) |
| AS32□1FS□-U03-09 | 5/16" | | | 13.2 | | | | | | | | | | | | | | | 22.7 | 33 | 14.2 | | | | | | | | | | |
| AS32□1FS□-U03-11 | 3/8" | 15.5 | 26.7 | 37 | 15.6 | | | | | | | | | | | | | | | | | | | | | | | | | | |
| AS42□1FS□-U04-11 | 3/8" | 1/2 | 24 (23.8) | 15.5 | 18.8 | 27.4 | 40.3 (40.2) | 36.2 | 64.1 | 62.5 | 57 | 55.4 | 15.6 | 26 | 29 | 10 | 19 | 60 (59) | | | | | | | | | | | | | |
| AS42□1FS□-U04-13 | 1/2" | | | 19.3 | | | | | | | | | | | | | | | 30.9 | 43.8 (43.7) | 34.7 | | | | | | | | | | |

Note 1) Dimensions de référence. Note 2) Dimensions de référence des filetages après installation. Note 3) Les valeurs indiquées entre parenthèses sont pour filetage NPT.



Série AS-FS

Précautions spécifiques au produit 1

Veillez lire ces consignes avant l'utilisation. Reportez-vous à la page annexe pour connaître les consignes de sécurité.

Pour les précautions relatives au réglage du débit, consultez les « Précautions de manipulation des produits SMC » et le « Manuel d'utilisation » sur le site Internet de SMC, <http://www.smc.eu>

Design et sélection

⚠ Attention

1. Vérifiez les caractéristiques.

Les produits repris dans ce catalogue sont conçus pour être utilisés dans des systèmes à air comprimé (y compris le vide) uniquement.

Si les produits fonctionnent dans des conditions de pression ou de température autres que celles comprises dans les plages spécifiées, cela risque d'entraîner des dommages ou un mauvais fonctionnement. N'utilisez pas le produit dans ces conditions. (Reportez-vous aux caractéristiques).

Contactez SMC en cas d'utilisation d'un fluide différent de l'air comprimé (dont vide).

Nous ne prenons pas en charge les dommages subis par le produit en cas d'utilisation autre que celle spécifiée.

2. Les produits présentés dans ce catalogue ne sont pas conçus pour une utilisation en tant que vanne d'arrêt avec fonctionnement sans fuite.

Une certaine quantité de fuite est permise dans les caractéristiques de produit. Le serrage de la vis permettant d'annuler le phénomène de fuite peut endommager l'équipement.

3. Ne pas démonter et ne pas modifier le produit et les usinages supplémentaires.

Vous pouvez vous blesser et/ou provoquer des accidents.

4. Les caractéristiques de débit de chaque produit sont des valeurs représentatives.

Les caractéristiques de débit sont propres à chaque produit individuel. Les valeurs réelles peuvent varier en fonction du raccordement, du circuit, des conditions de pression, etc.

5. Les valeurs de conductance sonique (C) et de coefficient de pression critique (b) des produits sont des valeurs représentatives.

Les valeurs C et b du sens de débit contrôlé correspondent à une vis entièrement ouverte, les valeurs du sens de débit libre correspondent à une vis entièrement fermée.

6. Vérifiez si le PTFE peut être utilisé pour l'application.

La poudre PTFE (Résine polytétrafluoroéthylène) est incluse dans la matière de joint du filetage pour le raccordement du modèle à type fileté. Vérifiez que son utilisation n'entraîne pas de dysfonctionnements.

Veillez contacter SMC si vous avez besoin de la fiche technique de sécurité des matières (MSDS).

Montage

⚠ Attention

1. Manuel d'utilisation.

N'installez et n'utilisez le produit qu'après avoir lu attentivement le manuel d'utilisation et en avoir compris le contenu. Assurez-vous que le manuel d'utilisation est toujours à portée de main.

2. Prévoyez suffisamment d'espace libre pour réaliser les travaux d'entretien.

Lors de l'installation des produits, prévoyez un espace pour l'entretien.

3. Serrez les filetages au couple de serrage approprié.

Lors de l'installation des produits, respectez les couples de serrage de la liste ci-dessous.

Montage

⚠ Attention

4. Après avoir enfoncé le bouton pour le verrouiller, vérifiez la bonne fermeture.

Il ne doit pas être possible de faire tourner le bouton sur la droite ou la gauche. Forcer le bouton en le tirant peut le casser. Ne pas exercer de force excessive sur le bouton.



Verrouillé

Déverrouillé

5. Vérifiez le degré de rotation de la vis de réglage.

Les produits de ce catalogue disposent de vis imperdables de sorte que la vis n'est pas complètement enlevée. Une rotation trop importante peut endommager le produit.

6. N'utilisez pas d'outils tels que des pinces pour faire tourner le bouton.

Cela provoquerait une rotation libre du bouton ou son endommagement.

7. Vérifiez le sens du débit d'air.

Un montage dans l'ordre inverse est dangereux car la vis de réglage ne fonctionnera pas normalement entraînant des à-coups brusques de l'actionneur.

8. Réglez la vitesse en ouvrant lentement la vis de réglage après l'avoir fermée complètement.

Si les vis de réglage d'amortissement ne sont pas correctement serrées l'actionneur risque de subir des à-coups brusques.

Si la vis de réglage d'amortissement est tournée dans le sens horaire, elle sera en position fermée et la vitesse de l'actionneur sera diminuée. Si la vis de réglage d'amortissement est tournée dans le sens antihoraire, elle sera en position ouverte et la vitesse de l'actionneur augmentera.

9. N'appliquez pas de force ou d'impact excessif par l'emploi d'un perceuseur sur le corps ou les raccords.

Cela peut entraîner des fuites d'air ou des dommages.

10. Reportez-vous au catalogue des raccords instantanés pour plus de détails concernant les raccords et les précautions de montage.

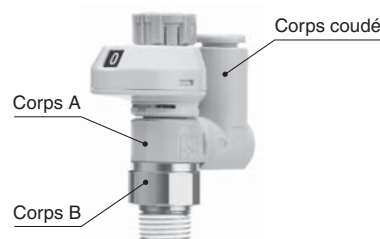
11. Pour installer/retirer le produit, utilisez une clé appropriée pour serrer/déserrer l'écrou procuré du corps B.

N'appliquez pas de couples sur d'autres endroits car le produit peut être endommagé. Tournez le corps A manuellement pour le positionnement après l'installation.

12. N'utilisez pas le corps A et/ou le corps coudé pour des applications comprenant une rotation continue.

Le corps A et la partie du raccordement peuvent être endommagés.

Universel





Série AS-FS

Précautions spécifiques au produit 2

Veillez lire ces consignes avant l'utilisation. Reportez-vous à la page annexe pour connaître les consignes de sécurité.

Pour les précautions relatives au réglage du débit, consultez les « Précautions de manipulation des produits SMC » et le « Manuel d'utilisation » sur le site Internet de SMC, <http://www.smc.eu>

Montage

! Précaution

Pour M5, 10-32UNF

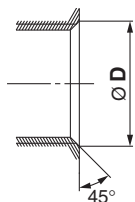
Méthode de serrage

Serrez d'abord à la main, puis faites 1/6 à 1/4 de tour supplémentaire avec une clé. Une valeur de référence du couple de serrage : 1 à 1.5 N-m. Note) Un serrage excessif peut endommager les filetages, déformer le joint et par conséquent, entraîner des fuites d'air.

Si la vis est vissée de manière trop superficielle, elle risque de se relâcher ou de laisser passer l'air.

Plan d'usinage du chanfrein

1. En conformité à ISO 16030 (dynamique des fluides de la pression d'air – connexion – orifices et extrémités de banjos), les dimensions de chanfrein indiquées dans le tableau ci-dessous sont recommandées.



| Taraudage | Dimensions de chanfrein Ø D (valeur recommandée) |
|-----------|--|
| M5 | 5.1 à 5.4 |
| 10-32UNF | 5.0 à 5.3 |

Pour filetage R, NPT (prétéflonné)

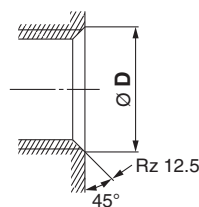
Méthode de serrage

1. Les couples de serrage adéquats des raccords sont indiqués dans le tableau ci-dessous. En guise de référence, serrez-les à la main puis donnez deux à trois tours avec une clé. Vérifiez les dimensions de chaque produit en ce qui concerne la largeur hexagonale sur plats.

| Taille du filetage | Couple de serrage adéquat [N-m] |
|--------------------|---------------------------------|
| NPT, R1/8 | 3 à 5 |
| NPT, R1/4 | 8 à 12 |
| NPT, R3/8 | 15 à 20 |
| NPT, R1/2 | 20 à 25 |

Plan d'usinage du chanfrein

Le chanfrein (voir tableau ci-dessous) est efficace pour l'opération de filetage et la prévention contre le collage.



| Taille du filetage | Dimensions de chanfrein Ø D (valeur recommandée) | |
|--------------------|--|-------------|
| | Rc | NPT, NPTF |
| 1/8 | 10.2 à 10.4 | 10.5 à 10.7 |
| 1/4 | 13.6 à 13.8 | 14.1 à 14.3 |
| 3/8 | 17.1 à 17.3 | 17.4 à 17.6 |
| 1/2 | 21.4 à 21.6 | 21.7 à 21.9 |

* Pour le filetage Uni, Rz 12.5 est nécessaire pour l'étanchéité de la partie chanfreinée.

Pour filetage G (Joint encastré)

Méthode de serrage

Serrez d'abord la partie filetée à la main, puis utilisez une clé compatible avec les cotes sur plats du corps hexagonal pour effectuer un serrage précis (voir le tableau ci-dessous). Pour obtenir un guide des couples de serrage, reportez-vous au tableau ci-dessous. Vérifiez les dimensions de chaque produit en ce qui concerne la largeur hexagonale sur plats.

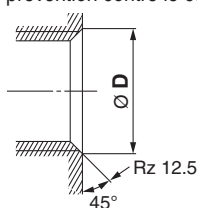
| Taille du filetage | Angle de serrage de la clé après avoir serré à la main [deg] | Couple de serrage adéquat [N-m] |
|--------------------|--|---------------------------------|
| G1/8 | 10 à 20 | 3 à 4 |
| G1/4 | 15 à 35 | 4 à 5 |
| G3/8 | 15 à 35 | 8 à 9 |
| G1/2 | 15 à 35 | 14 à 15 |

! Précaution

Pour filetage G (Joint encastré)

Plan d'usinage du chanfrein (valeur recommandée)

1. Conformément à la norme ISO 16030-2001, les dimensions de chanfrein indiquées dans le tableau ci-dessous sont recommandées. Le chanfrein (voir tableau ci-dessous) est efficace pour l'opération de filetage et la prévention contre le collage.



| Taille nominale du taraudage | Dimensions de chanfrein Ø D | |
|------------------------------|-----------------------------|------|
| | Min. | Max. |
| 1/8 | 9.8 | 10.2 |
| 1/4 | 13.3 | 13.7 |
| 3/8 | 16.8 | 17.2 |
| 1/2 | 21.0 | 21.4 |

2. Utilisez des filetages G avec taraudages G.

Pour filetage Uni

Méthode de serrage

1. Serrez d'abord la partie filetée à la main, puis utilisez une clé compatible avec les cotes sur plats du corps hexagonal pour effectuer un serrage précis (voir le tableau ci-dessous). Pour obtenir un guide des couples de serrage, reportez-vous au tableau ci-dessous.

Taraudage : Rc, NPT, NPTF

| Taille du filetage Uni | Angle de serrage de la clé après avoir serré à la main [deg] | Couple de serrage [N-m] |
|------------------------|--|-------------------------|
| 1/8 | 30 à 60 | 3 à 5 |
| 1/4 | 30 à 60 | 8 à 12 |
| 3/8 | 15 à 45 | 14 à 16 |
| 1/2 | 15 à 30 | 20 à 22 |

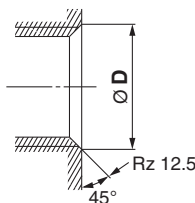
Taraudage : G

| Taille du filetage Uni | Angle de serrage de la clé après avoir serré à la main [deg] | Couple de serrage [N-m] |
|------------------------|--|-------------------------|
| 1/8 | 30 à 45 | 3 à 4 |
| 1/4 | 15 à 30 | 4 à 5 |
| 3/8 | 15 à 30 | 8 à 9 |
| 1/2 | 15 à 30 | 14 à 15 |

2. Le joint peut être réutilisé 6 à 10 fois.

Plan d'usinage du chanfrein

Le chanfrein (voir tableau ci-dessous) est efficace pour l'opération de filetage et la prévention contre le collage.



| Taille du filetage | Dimensions de chanfrein Ø D (valeur recommandée) | | |
|--------------------|--|-------------|-------------|
| | G | Rc | NPT, NPTF |
| 1/8 | 10.2 à 10.6 | 10.2 à 10.4 | 10.5 à 10.7 |
| 1/4 | 13.6 à 14.0 | 13.6 à 13.8 | 14.1 à 14.3 |
| 3/8 | 17.1 à 17.5 | 17.1 à 17.3 | 17.4 à 17.6 |
| 1/2 | 21.4 à 21.8 | 21.4 à 21.6 | 21.7 à 21.9 |

* Pour le filetage Uni, Rz 12.5 est nécessaire pour l'étanchéité de la partie chanfreinée.



Série AS-FS

Précautions spécifiques au produit 3

Veillez lire ces consignes avant l'utilisation. Reportez-vous à la page annexe pour connaître les consignes de sécurité.

Pour les précautions relatives au réglage du débit, consultez les « Précautions de manipulation des produits SMC » et le « Manuel d'utilisation » sur le site Internet de SMC, <http://www.smc.eu>

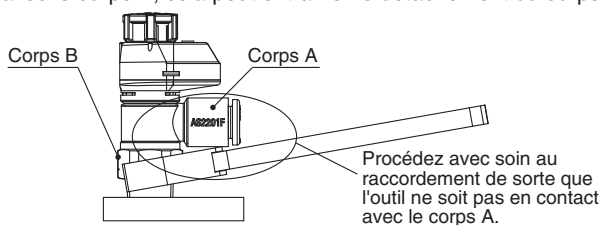
Montage

⚠ Précaution

1. Ce produit comporte une butée pour une fermeture complète dans le sens de rotation. Un couple excessif peut rompre la butée. Le tableau ci-dessous indique le couple maximal admissible du bouton.

| Taille du corps | Course admissible maximale [N.m] |
|-----------------|----------------------------------|
| M5 | 0.05 |
| 1/8 | 0.07 |
| 1/4 | 0.16 |
| 3/8 | 0.2 |
| 1/2 | 0.4 |

Lors du raccordement, tournez l'outil de serrage dans le sens horizontal des cotes sur plats du corps B de sorte qu'aucun moment ne soit appliqué sur le corps A. Si l'outil est en contact avec le corps A, cela peut entraîner le détachement du corps B.



2. La vitesse de l'actionneur doit être vérifiée à chaque modification du réglage.

Les différences individuelles du produit dues à la tolérance des composants, les différences individuelles de l'actionneur, des conditions d'utilisation et de la température, etc., peuvent entraîner une grande variation de la vitesse de l'actionneur, et c'est pour cela que la vitesse de l'actionneur finale doit être vérifiée à chaque modification du réglage.

3. La force de préhension de la poignée est définie comme indiqué dans le tableau ci-dessous.

Une force de préhension plus grande que celle spécifiée dans le tableau ci-dessous entraînera le retrait de la poignée, un débit différent de la courbe des caractéristiques de débit, une indication incorrecte du débit sur le de l'indicateur ou l'endommagement du produit.

| Taille de l'orifice | Force de poussée de la poignée |
|---------------------|--------------------------------|
| M5 | 1 à 1.5 N |
| 10-32/UNF | 3.5 à 4 N |
| 1/8, 1/4, 3/8, 1/2 | 3.5 à 4 N |

4. Ne tournez pas le produit avec la partie de visualisation.

Utilisez une clé pour monter le produit. Ceci peut endommager ce dernier.

Filetages avec étanchéité

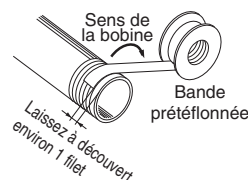
⚠ Précaution

1. Si le raccord est serré avec un couple de serrage excessif, une grande quantité de l'étanchéité risque de suinter. Enlevez l'excédent d'étanchéité.
2. Un serrage insuffisant peut entraîner le détachement des filetages et des fuites d'air.
3. Réutilisation.
 - 1) Normalement, les raccords avec étanchéité peuvent être réutilisés 2 à 3 fois.
 - 2) Pour empêcher une fuite d'air à travers l'étanchéité, enlevez tout téflon coincé dans le raccord en soufflant de l'air sur la partie filetée.
 - 3) Si l'étanchéité n'est plus assez étanche, enroulez une bande de téflon sur la partie étanchéité avant la réutilisation. N'utilisez pas le téflon sous une autre forme qu'une bande préteflonnée.
4. Une fois le raccord serré, ne l'enlevez pas de sa position d'origine, cela peut rendre le téflon défectueux, provoquant ainsi une fuite d'air. Une fuite d'air est possible.
5. Utilisez les filetages R avec des taraudages Rc et des filetages NPT avec des taraudages NPT.

Raccordement

⚠ Précaution

1. Reportez-vous au catalogue des raccords instantanés pour plus de détails concernant les raccords et les précautions de montage.
2. Préparations préliminaires au raccordement. Avant le raccordement, soufflez ou nettoyez les raccords à l'eau pour éliminer tous les copeaux, l'huile de coupe et autres dépôts à l'intérieur des tubes.
3. Teflonnage. Lorsque vous vissez les raccords au tube, etc., éliminez les copeaux du filetage du tube et des débris de joints des tubes. C'est pourquoi lorsque vous utilisez une bande préteflonnée, laissez environ 1 filet à l'air libre.



⚠️ Consignes de sécurité

Ces consignes de sécurité ont été rédigées pour prévenir des situations dangereuses pour les personnes et/ou les équipements. Ces instructions indiquent le niveau de risque potentiel à l'aide d'étiquettes "Précaution", "Attention" ou "Danger". Elles sont toutes importantes pour la sécurité et doivent être appliquées, en plus des Normes Internationales (ISO/IEC)*1, à tous les textes en vigueur à ce jour.

⚠️ Précaution :

Précaution indique un risque potentiel de faible niveau qui, s'il est ignoré, pourrait entraîner des blessures mineures ou peu graves.

⚠️ Attention :

Attention indique un risque potentiel de niveau moyen qui, s'il est ignoré, pourrait entraîner la mort ou des blessures graves.

⚠️ Danger :

Danger indique un risque potentiel de niveau fort qui, s'il est ignoré, pourrait entraîner la mort ou des blessures graves.

*1) ISO 4414 : Fluides pneumatiques – Règles générales relatives aux systèmes.
ISO 4413 : Fluides hydrauliques – Règles générales relatives aux systèmes.
IEC 60204-1 : Sécurité des machines – Matériel électrique des machines.
(1ère partie : recommandations générales)
ISO 10218-1 : Manipulation de robots industriels - Sécurité.
etc.

⚠️ Attention

1. La compatibilité du produit est sous la responsabilité de la personne qui a conçu le système et qui a défini ses caractéristiques.

Étant donné que les produits mentionnés sont utilisés dans certaines conditions, c'est la personne qui a conçu le système ou qui en a déterminé les caractéristiques (après avoir fait les analyses et tests requis) qui décide de la compatibilité de ces produits avec l'installation. Les performances et la sécurité exigées par l'équipement seront de la responsabilité de la personne qui a déterminé la compatibilité du système. Cette personne devra réviser en permanence le caractère approprié de tous les éléments spécifiés en se reportant aux informations du dernier catalogue et en tenant compte de toute éventualité de défaillance de l'équipement pour la configuration d'un système.

2. Seules les personnes formées convenablement pourront intervenir sur les équipements ou machines.

Le produit présenté ici peut être dangereux s'il fait l'objet d'une mauvaise manipulation. Le montage, le fonctionnement et l'entretien des machines ou de l'équipement, y compris de nos produits, ne doivent être réalisés que par des personnes formées convenablement et expérimentées.

3. Ne jamais tenter de retirer ou intervenir sur le produit ou des machines ou équipements sans s'être assuré que tous les dispositifs de sécurité ont été mis en place.

- L'inspection et l'entretien des équipements ou machines ne devront être effectués qu'une fois que les mesures de prévention de chute et de mouvement non maîtrisés des objets manipulés ont été confirmées.
- Si un équipement doit être déplacé, assurez-vous que toutes les mesures de sécurité indiquées ci-dessus ont été prises, que le courant a été coupé à la source et que les précautions spécifiques du produit ont été soigneusement lues et comprises.
- Avant de redémarrer la machine, prenez des mesures de prévention pour éviter les dysfonctionnements malencontreux.

4. Contactez SMC et prenez les mesures de sécurité nécessaires si les produits doivent être utilisés dans une des conditions suivantes :

- Conditions et plages de fonctionnement en dehors de celles données dans les catalogues, ou utilisation du produit en extérieur ou dans un endroit où le produit est exposé aux rayons du soleil.
- Installation en milieu nucléaire, matériel embarqué (train, navigation aérienne, véhicules, espace, navigation maritime), équipement militaire, médical, combustion et récréation, équipement en contact avec les aliments et les boissons, circuits d'arrêt d'urgence, circuits d'embrayage et de freinage dans les applications de presse, équipement de sécurité ou toute autre application qui ne correspond pas aux caractéristiques standard décrites dans le catalogue du produit.
- Équipement pouvant avoir des effets néfastes sur l'homme, les biens matériels ou les animaux, exigeant une analyse de sécurité spécifique.
- Lorsque les produits sont utilisés en système de verrouillage, préparez un circuit de style double verrouillage avec une protection mécanique afin d'éviter toute panne. Vérifiez périodiquement le bon fonctionnement des dispositifs.

⚠️ Précaution

1. Ce produit est prévu pour une utilisation dans les industries de fabrication.

Le produit, décrit ici, est conçu en principe pour une utilisation inoffensive dans les industries de fabrication. Si vous avez l'intention d'utiliser ce produit dans d'autres industries, veuillez consulter SMC au préalable et remplacer certaines spécifications ou échanger un contrat au besoin. Si quelque chose semble confus, veuillez contacter votre succursale commerciale la plus proche.

Garantie limitée et clause limitative de responsabilité/clauses de conformité

Le produit utilisé est soumis à la "Garantie limitée et clause limitative de responsabilité" et aux "Clauses de conformité". Veuillez les lire attentivement et les accepter avant d'utiliser le produit.

Garantie limitée et clause limitative de responsabilité

- La période de garantie du produit est d'un an de service ou d'un an et demi après livraison du produit, selon la première échéance.*2) Le produit peut également tenir une durabilité spéciale, une exécution à distance ou des pièces de rechange. Veuillez demander l'avis de votre succursale commerciale la plus proche.
- En cas de panne ou de dommage signalé pendant la période de garantie, période durant laquelle nous nous portons entièrement responsable, votre produit sera remplacé ou les pièces détachées nécessaires seront fournies. Cette limitation de garantie s'applique uniquement à notre produit, indépendamment de tout autre dommage encouru, causé par un dysfonctionnement de l'appareil.
- Avant d'utiliser les produits SMC, veuillez lire et comprendre les termes de la garantie, ainsi que les clauses limitatives de responsabilité figurant dans le catalogue pour tous les produits particuliers.

*2) Les ventouses sont exclues de la garantie d'un an. Une ventouse étant une pièce consommable, elle est donc garantie pendant un an à compter de sa date de livraison. Ainsi, même pendant sa période de validité, la limitation de garantie ne prend pas en charge l'usure du produit causée par l'utilisation de la ventouse ou un dysfonctionnement provenant d'une détérioration d'un caoutchouc.

Clauses de conformité

- L'utilisations des produits SMC avec l'équipement de production pour la fabrication des armes de destruction massive (ADM) ou d'autre type d'arme est strictement interdite.
- Les exportations des produits ou de la technologie SMC d'un pays à un autre sont déterminées par les directives de sécurité et les normes des pays impliqués dans la transaction. Avant de livrer les produits SMC à un autre pays, assurez-vous que toutes les normes locales d'exportation sont connues et respectées.

⚠️ Précaution

Les produits SMC ne sont pas conçus pour être des instruments de métrologie légale.

Les instruments de mesure fabriqués ou vendus par SMC n'ont pas été approuvés dans le cadre de tests types propres à la réglementation de chaque pays en matière de métrologie (mesure). Par conséquent les produits SMC ne peuvent être utilisés dans ce cadre d'activités ou de certifications imposées par les lois en question.

⚠️ Consignes de sécurité

Lisez les "Précautions d'utilisation des Produits SMC" (M-E03-3) avant toute utilisation.

SMC Corporation (Europe)

| | | | | | | | |
|----------------|-------------------|-----------------------|-------------------------|-------------|---------------------|--------------------------|----------------------------|
| Austria | +43 (0)2262622800 | www.smc.at | office@smc.at | Lithuania | +370 5 2308118 | www.smclt.lt | info@smclt.lt |
| Belgium | +32 (0)33551464 | www.smcpnautics.be | info@smcnpneumatics.be | Netherlands | +31 (0)205318888 | www.smcnpneumatics.nl | info@smcnpneumatics.nl |
| Bulgaria | +359 (0)2807670 | www.smc.bg | office@smc.bg | Norway | +47 67129020 | www.smc-norge.no | office@smc-norge.no |
| Croatia | +385 (0)13707288 | www.smc.hr | office@smc.hr | Poland | +48 222119600 | www.smc.pl | post@smc.pl |
| Czech Republic | +420 541424611 | www.smc.cz | office@smc.cz | Portugal | +351 226166570 | www.smc.eu | postpt@smc.smces.es |
| Denmark | +45 70252900 | www.smcdk.com | smc@smcdk.com | Romania | +40 213205111 | www.smcromania.ro | smcromania@smcromania.ro |
| Estonia | +372 6510370 | www.smcnpneumatics.ee | smc@smcnpneumatics.ee | Russia | +7 8127185445 | www.smc-pneumatik.ru | info@smc-pneumatik.ru |
| Finland | +358 207513513 | www.smc.fi | smc@smc.fi | Slovakia | +421 (0)413213212 | www.smc.sk | office@smc.sk |
| France | +33 (0)164761000 | www.smc-france.fr | info@smc-france.fr | Slovenia | +386 (0)73885412 | www.smc.si | office@smc.si |
| Germany | +49 (0)61034020 | www.smc.de | info@smc.de | Spain | +34 902184100 | www.smc.eu | post@smc.smces.es |
| Greece | +30 210 2717265 | www.smchellas.gr | sales@smchellas.gr | Sweden | +46 (0)86031200 | www.smc.nu | post@smc.nu |
| Hungary | +36 23513000 | www.smc.hu | smc@smc.hu | Switzerland | +41 (0)523963131 | www.smc.ch | info@smc.ch |
| Ireland | +353 (0)14039000 | www.smcnpneumatics.ie | sales@smcnpneumatics.ie | Turkey | +90 212 489 0 440 | www.smcnpneumatik.com.tr | info@smcnpneumatik.com.tr |
| Italy | +39 0292711 | www.smcitalia.it | mailbox@smcitalia.it | UK | +44 (0)845 121 5122 | www.smcnpneumatics.co.uk | sales@smcnpneumatics.co.uk |
| Latvia | +371 67817700 | www.smc.lv | info@smc.lv | | | | |

SMC CORPORATION Akihbara UDX 15F, 4-14-1, Sotokanda, Chiyoda-ku, Tokyo 101-0021, JAPAN Phone: 03-5207-8249 FAX: 03-5298-5362