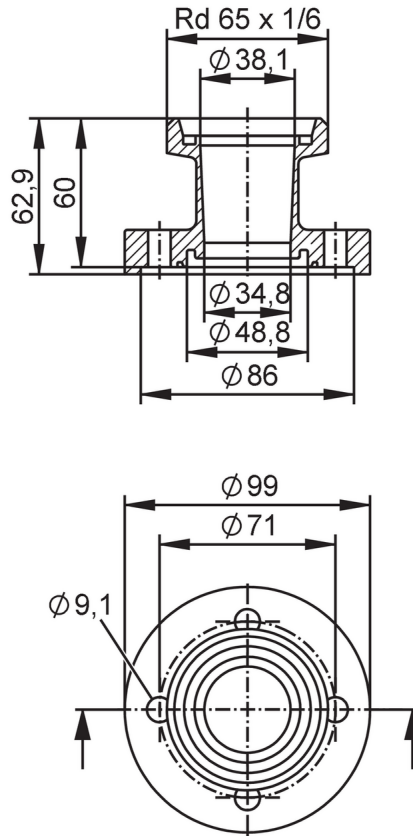


# E40502



## Adaptateur pour raccord process à souder DIN11851

ADAPT DIN11851 DN40



EC 1935/2004 FCM FDA

| Application                                      |                                                                                                                       |
|--------------------------------------------------|-----------------------------------------------------------------------------------------------------------------------|
| Version                                          | pour capteur de débit SMF                                                                                             |
| Application                                      | industrie agroalimentaire et industrie des boissons; applications aseptiques                                          |
| Tenue en pression                                | 40 bar / 4 MPa                                                                                                        |
| PMSA pour des applications [MPa] selon NEC       | 4                                                                                                                     |
| Tests / homologations                            |                                                                                                                       |
| Directive relative aux équipements sous pression | Une classification éventuelle selon DESP dépend de l'application et est à effectuer par l'utilisateur / l'exploitant. |
| Consignes de sécurité                            | La compatibilité du fluide et du matière du produit doit être vérifiée dans toutes les applications.                  |
| Données mécaniques                               |                                                                                                                       |
| Poids [g]                                        | 2620                                                                                                                  |
| Boîtier                                          | cylindrique                                                                                                           |
| Dimensions [mm]                                  | Ø 99 / L = 62,9                                                                                                       |
| Matières                                         | inox (1.4404 / 316L)                                                                                                  |
| Diamètre nominal                                 | DN40 (1 1/2")                                                                                                         |
| Raccordement capteurs                            | bride d'appareil spécifique d'ifm                                                                                     |
| Raccord process                                  | raccord pour tube DIN DIN 11851                                                                                       |
| Raccord process adapté au standard du tube       | (DIN EN 10357 série A); (DIN 11866 série A); (DIN 11850 série 1); (DIN 11850 série 2)                                 |

# E40502



## Adaptateur pour raccord process à souder DIN11851

ADAPT DIN11851 DN40

Caractéristiques de surface  
Ra/Rz des surfaces en  
contact avec le fluide

Ra < 0,4 µm

### Accessoires

Fourniture

vis 8

### Remarques

Remarques

PMSA pour des applications selon NEC avec joint VMQ E40572, valeur applicable 3,4 MPa

Unité d'emballage

2 pièces