

SAC-3P-MS/ 3,0-PUR/A-1L-Z SCO - 传感器/执行器电缆



1434918

<https://www.phoenixcontact.com/cn/products/1434918>

请注意，本PDF文档中所示数据均生成自在线目录。完整数据请见用户文档。我们的一般下载使用条款已生效。



传感器/执行器电缆，3-位置，PUR 无卤素，黑-灰色 RAL 7021，插头 直头 M12 SPEEDCON，编码: A，与 阀连接器 A，与 1只LED灯，接线: 稳压二极管，电缆长度: 3 m

优势

- 方便安全：100 % 电气测试的插拔式部件
- 采用SPEEDCON快速互锁系统进行安装，节省时间
- 方便：诊断迅速简单，提高了机器的可用性
- 标准产品：坚固的无卤素PUR电缆

商业数据

订货号	1434918
包装单位	1 pc
最小订货量	1 pc
销售关键代码	AF1DJA
产品关键代码	AF1DJA
目录页面	页码228 (C-2-2019)
GTIN	4046356413312
单件重量 (含包装)	128.2 g
单件重量 (不含包装)	119 g
原产地	PL

SAC-3P-MS/ 3,0-PUR/A-1L-Z SCO - 传感器/执行器电缆



1434918

<https://www.phoenixcontact.com/cn/products/1434918>

技术数据

产品属性

产品类型	带插拔式阀插头的电缆
应用	标准
位数	3
出线口编号	1
屏蔽	无
编码	A

绝缘特性

过电压类别	III
污染等级	3

连接数据

导线连接

紧固扭矩	0.4 Nm (M12插头式连接器)
	0.6 Nm (阀插头)

材料规格

阻燃等级, 符合UL 94	HB
密封材料	TPU
材料 外壳 电磁阀插头	TPU
夹具本体材料	TPU
接触件材料	CuSn
材料接触表面	Ni/Au
接触件载体材料	TPU GF
接触件材料	CuSn
电磁阀插头的插芯材料	PA 6.6
接触件表面材料	Sn
螺钉连接材料	锌铸, 镀镍

电气特性

绝缘电阻	≥ 100 MΩ
额定电压 U_N	24 V AC
	24 V DC
额定电流 I_N	4 A

阀连接器特性

固定螺钉	M3 x 29
脉冲功率	40 W (100 μs方波脉冲)
终端电压	70 V (2 mA恒定电流)
反向电压	50 V

SAC-3P-MS/ 3,0-PUR/A-1L-Z SCO - 传感器/执行器电缆



1434918

<https://www.phoenixcontact.com/cn/products/1434918>

机械特性

机械参数

插 / 拔周期	≥ 100 (M12插头式连接器)
---------	-------------------

信号处理

状态显示	1只LED灯
状态显示	有

连接器

连接1

类型	插头 直头 M12 SPEEDCON
位数	3
锁定类型	SPEEDCON
防插错编码类型	A

连接2

类型	阀连接器 A
标识材料	CuSn (触点)
	Sn (触点表面)
	PA 6.6 (插芯)
	TPU (外壳)
保护电路	稳压二极管

电缆/电线

电缆长度	3 m
------	-----

无卤素PUR黑色 [PUR]

尺寸图	
电缆重量	30 kg/km
UL AWM	20549
位数	3
屏蔽	无
光缆类型	无卤素PUR黑色 [PUR]
导线结构 信号线	28x 0.15 mm
AWG, 信号线	20
导线横截面	3x 0.5 mm ²

SAC-3P-MS/ 3,0-PUR/A-1L-Z SCO - 传感器/执行器电缆



1434918

<https://www.phoenixcontact.com/cn/products/1434918>

线径, 包括绝缘层	1.5 mm ±0.05 mm (信号线路)
电缆外径	4.50 mm ±0.2 mm
外护套, 材料	PUR
外护套, 颜色	黑-灰色 RAL 7021
导线材料	铜质绞合线
导线绝缘材料	PP
单线, 颜色	黑色1, 黑色2, 黄绿相间
总绞线	3线, 绞合
最大导线电阻	39 Ω/km (20 °C时)
绝缘电阻	最小 20 MΩ*km
额定电压, 电缆	≤ 300 V
测试电压	≥ 1200 V
最小弯曲半径, 固定安装	5 x D
最小弯曲半径, 活动安装	10 x D
最小弯曲半径, 固定式安装	22.5 mm
最小弯曲半径, 移动式安装	45 mm
动态负载能力 (弯曲)	最大折弯次数: 15000000, 弯曲半径: 50 mm, 横向轨迹: 0.9 m, 横向速度: 5 m/s, 加速度: 30 m/s ²
无卤素	符合DIN VDE 0472 第 815 章
阻燃	符合 DIN VDE 0482 标准 符合 DIN EN 50265-2-1 标准
阻油性	符合DIN EN 60811-2-1
其它防护功能	主要抗油性 部分抗紫外线 (符合DIN EN ISO 4892-2-A标准)
环境温度 (运行)	-40 °C ... 80 °C (电缆, 固定式安装) -20 °C ... 80 °C (电缆, 活动式安装)

环境和真实条件

环境条件

保护等级	IP65 IP67
环境温度 (运行)	-25 °C ... 90 °C (针式/孔式) -20 °C ... 85 °C (阀门插头) -40 °C ... 80 °C (电缆, 固定式安装) -15 °C ... 80 °C (电缆, 活动式安装)

标准和规范

标准标识	M12 针式插头连接器
标准/规格	IEC 61076-2-101
标准标识	阀插头
标准/规格	EN 175301-803

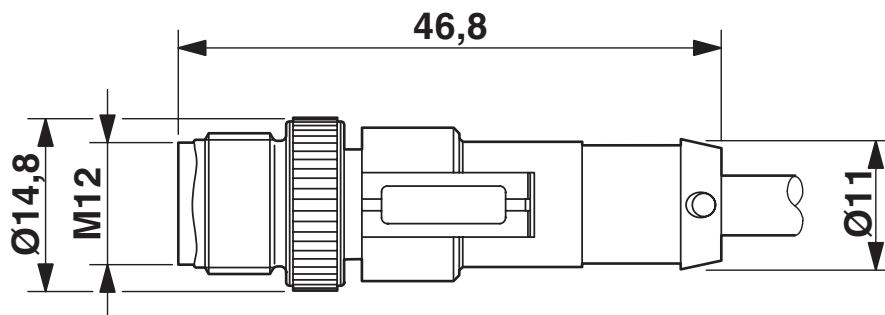
SAC-3P-MS/ 3,0-PUR/A-1L-Z SCO - 传感器/执行器电 缆

1434918

<https://www.phoenixcontact.com/cn/products/1434918>

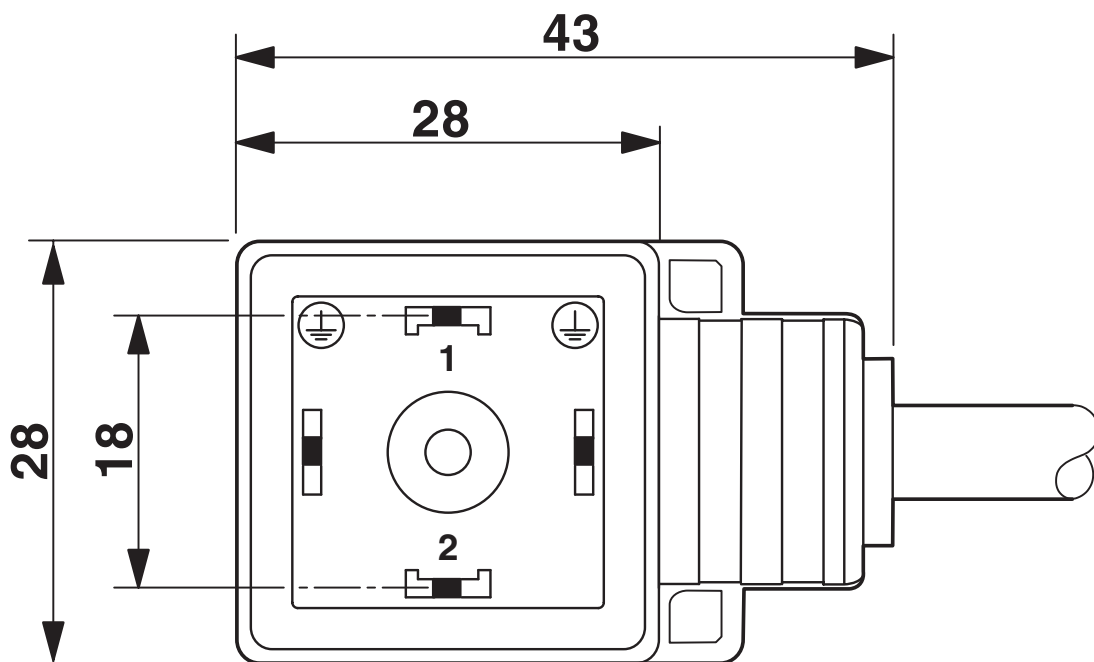
图纸

尺寸图



针式, M12 x 1, 直头, 屏蔽

尺寸图



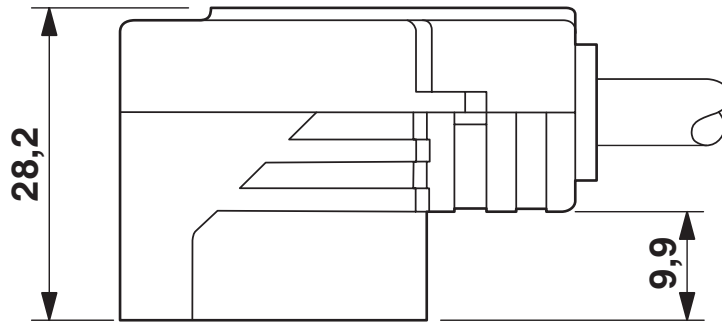
阀连接器, A类

SAC-3P-MS/ 3,0-PUR/A-1L-Z SCO - 传感器/执行器电 缆

1434918

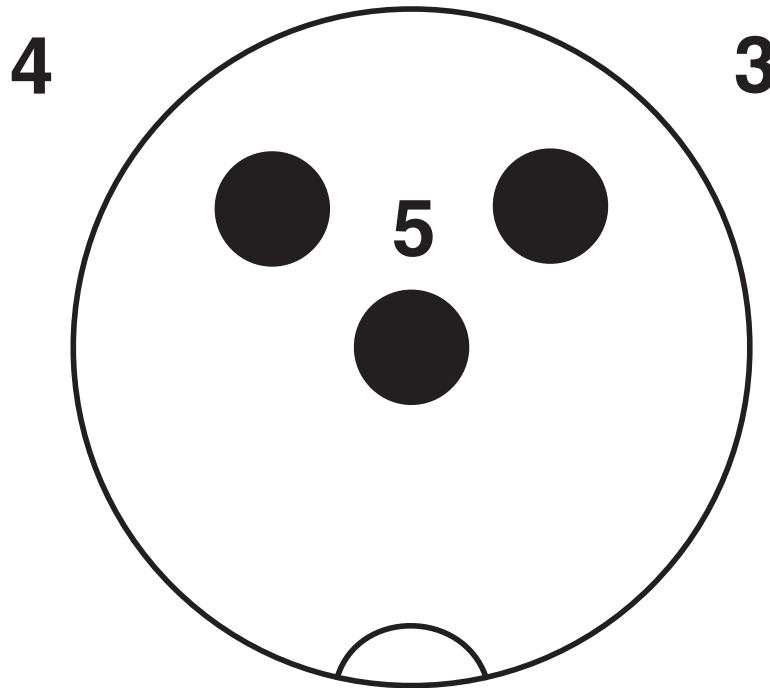
<https://www.phoenixcontact.com/cn/products/1434918>

尺寸图



A类阀插头，侧视图

示意图



M12针式引脚分配，3芯，阀插头

SAC-3P-MS/ 3,0-PUR/A-1L-Z SCO - 传感器/执行器电 缆

1434918

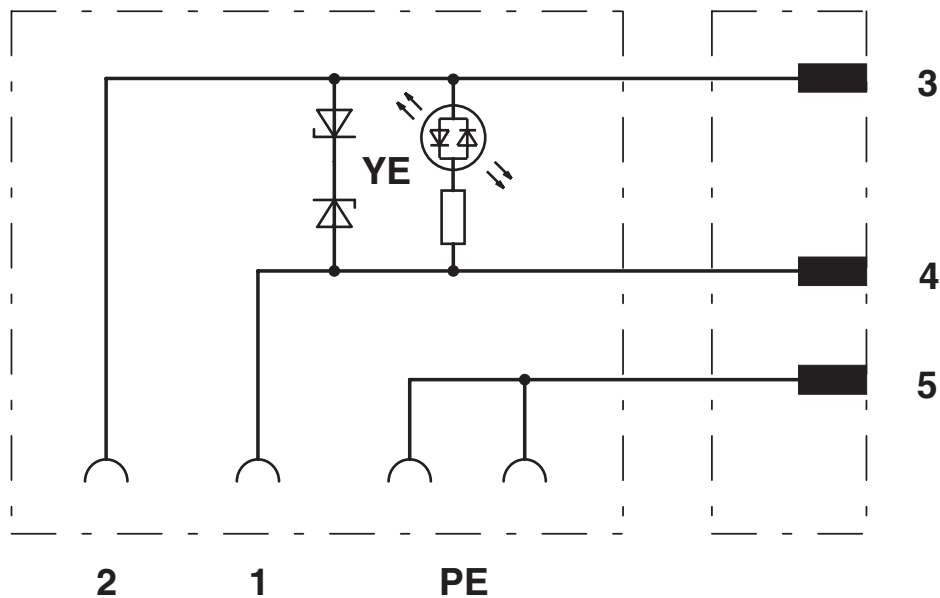
<https://www.phoenixcontact.com/cn/products/1434918>

示意图



A类阀插头引脚分配

电路图



M12 针式/阀插头的引脚分配

SAC-3P-MS/ 3,0-PUR/A-1L-Z SCO - 传感器/执行器电 缆



1434918

<https://www.phoenixcontact.com/cn/products/1434918>

认证

To download certificates, visit the product detail page: <https://www.phoenixcontact.com/cn/products/1434918>

CSA 认证ID: 13631				
	额定电压 U_N	额定电流 I_N	接线容量AWG	接线容量 mm^2
	24 V	4 A	-	-

EAC EAC-RoHS 认证ID: RU D-DE.HB35.B.00387				
---	--	--	--	--

CSAus 认证ID: 13631				
	额定电压 U_N	额定电流 I_N	接线容量AWG	接线容量 mm^2
	24 V	4 A	-	-

cCSAus				
--------	--	--	--	--

SAC-3P-MS/ 3,0-PUR/A-1L-Z SCO - 传感器/执行器电 缆



1434918

<https://www.phoenixcontact.com/cn/products/1434918>

分类

ECLASS

ECLASS-11.0	27060312
ECLASS-12.0	27060312
ECLASS-13.0	27060312

ETIM

ETIM 9.0	EC001855
----------	----------

UNSPSC

UNSPSC 21.0	31251500
-------------	----------

SAC-3P-MS/ 3,0-PUR/A-1L-Z SCO - 传感器/执行器电缆



1434918

<https://www.phoenixcontact.com/cn/products/1434918>

产品环境合规性

EU RoHS

符合《欧盟RoHS物质指令要求》	是
已知的豁免条款	7(c)-I

China RoHS

Environment friendly use period (EFUP)	EFUP-50
	相关产品的中国RoHS声明表，请见“制造商声明”下相应产品的下载区域。对于所有带EFUP-E标志的产品，不需要出具中国RoHS声明表。

EU REACH SVHC

《REACH候选物质注释》(CAS编号)	Diboron trioxide (CAS编号: 1303-86-2)
	Lead monoxide (lead oxide) (CAS编号: 1317-36-8)
	Diboron trioxide (CAS编号: 1303-86-2)
	Lead monoxide (lead oxide) (CAS编号: 1317-36-8)
SCIP	9f94adc1-8209-4c9c-9a67-a36881244f57

EF3.0 气候变化

CO2e 千克	1.266千克二氧化碳当量
---------	---------------

Phoenix Contact 2025 Â© - 保留所有权利
<https://www.phoenixcontact.com>

菲尼克斯（中国）投资有限公司总部
南京市江宁经济开发区菲尼克斯路36号
（江宁236信箱）邮编：211100
025-52121888
phoenix@phoenixcontact.com.cn