

Ventosa a soffietto di grandi dimensioni

Serie ZPT/ZPX

Diametro ventosa $\varnothing 40$, $\varnothing 50$, $\varnothing 63$, $\varnothing 80$, $\varnothing 100$, $\varnothing 125$

Per carichi con superficie sferica
Per carichi pesanti
Per carichi con grandi superfici



ZX

ZR

ZM

ZH

ZU

ZL

ZF

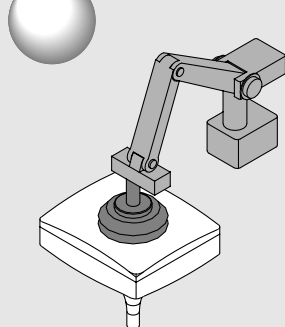
ZP

ZCU

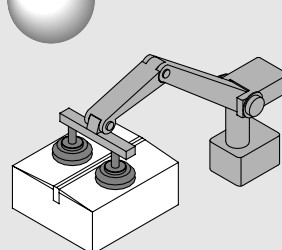
CYV

Componenti
per il vuoto

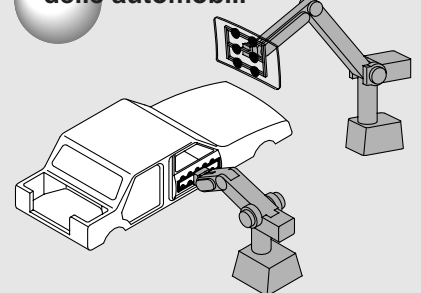
Per il trasporto del CRT



Per trasporto di
scatole di cartone



Per la linea di produzione
delle automobili

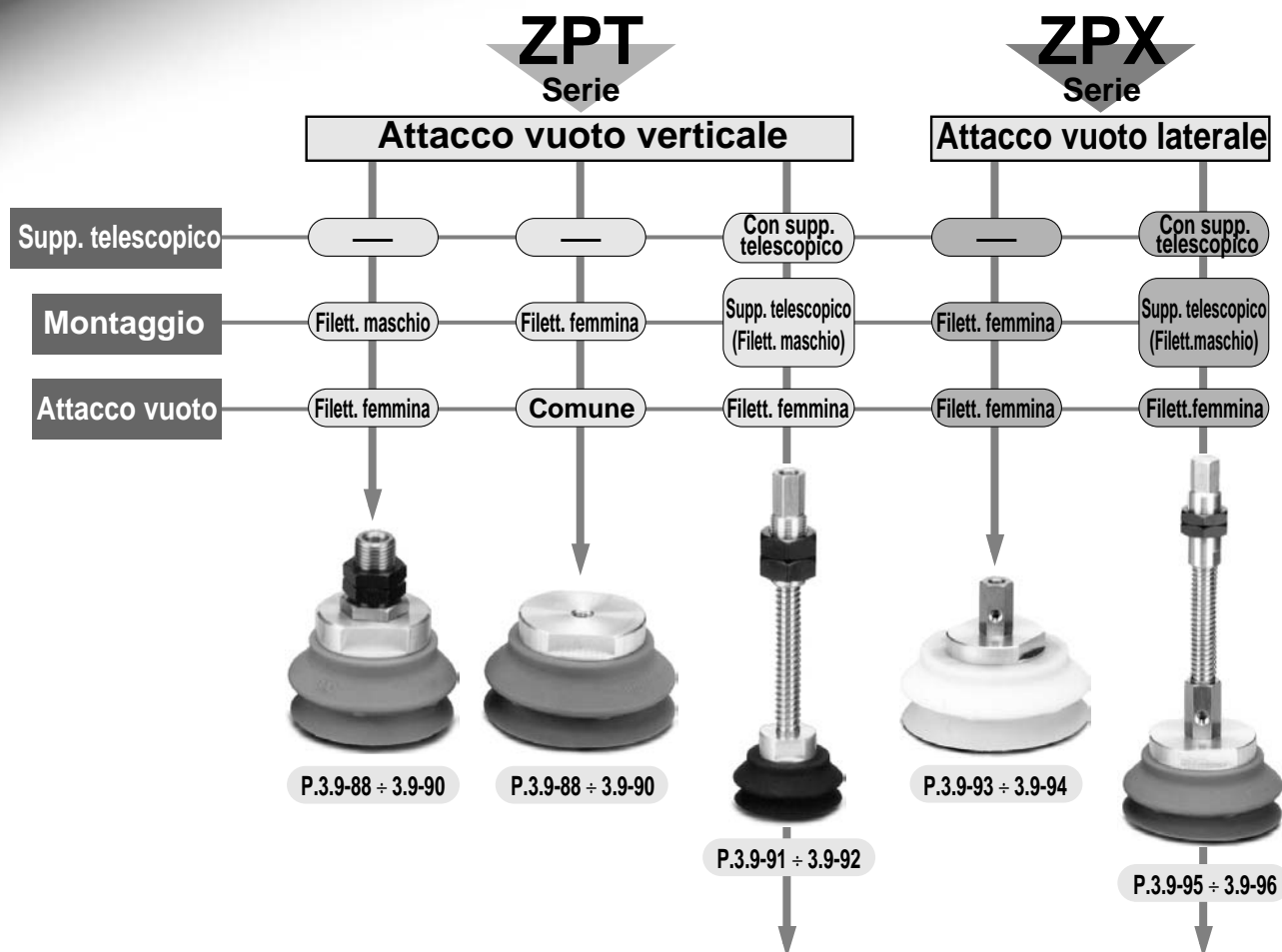


Ventosa a soffietto di grandi dimensioni

Serie ZPT/ZPX

Diametro ventosa $\varnothing 40, \varnothing 50, \varnothing 63, \varnothing 80, \varnothing 100, \varnothing 125$

Materiale ventosa: NBR, Gomma siliconica, Gomma uretanica, Gomma fluoridica, EPR



Corsa telescopica						
\varnothing ventosa	$\varnothing 40$	$\varnothing 50$	$\varnothing 63$	$\varnothing 80$	$\varnothing 100$	$\varnothing 125$
Corsa telescopica 25	●	●	●	●	●	●
50	●	●	●	●	●	●
75	●	●	●	●	●	●
100	—	—	—	—	●	●

Materiale della ventosa e caratteristiche

⊙: Poca o nessuna influenza ○: Utilizzabile con riserve X: Incompatibile

Oggetto Materiale	Durometro HS ($\pm 5^\circ$)	Campo temp. ($^\circ\text{C}$)	Resist. all'olio (benzina)	Resist. all'olio (benzolo)	Resist. agli alcalini	Resist. agli acidi	Resist. agli agenti atmosf.	Resistenza all'ozono	Resistenza all'abrasione	Resistente all'acqua	Solventi (benzene toluene)
NBR	50°	0 ÷ 120	⊙	X	○	○	X	X	⊙	○	X
Gomma siliconica	50°	-30 ÷ 250	X	X	○	X	⊙	⊙	X	○	X
Gomma uretanica	60°	0 ÷ 60	⊙	X	X	X	○	⊙	⊙	X	X
Gomma fluoridica	60°	0 ÷ 250	⊙	⊙	X	⊙	⊙	⊙	○	⊙	⊙
EPR	50°	-20 ÷ 150	X	X	⊙	○	⊙	⊙	○	⊙	X

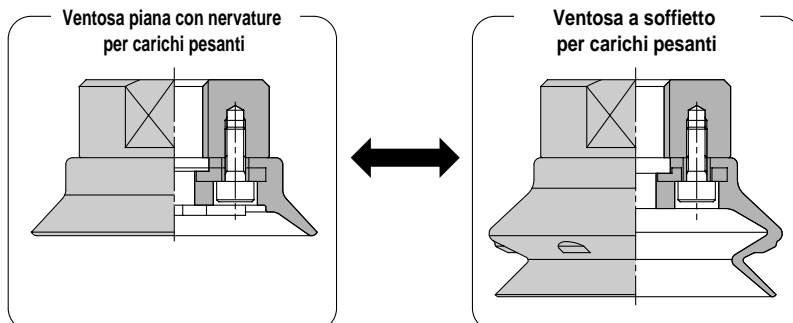
Questa tabella indica solamente le caratteristiche generali dei materiali in gomma.

Le ventosa utilizzate dalla SMC sono a norma JIS anche se la prestazione dipende dalla condizioni di esercizio.

Ventosa a soffietto di grandi dimensioni Serie ZPT/ZPX

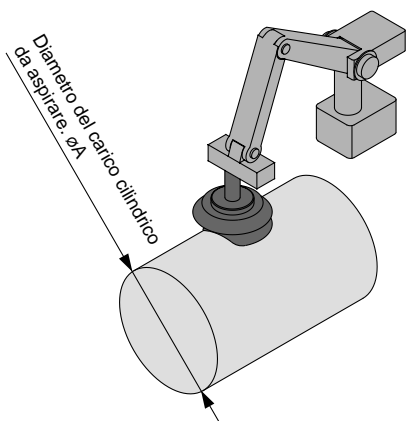
Intercambiabile con ventosa piana con nervature per carichi pesanti

La ventosa può essere facilmente sostituita se il cambio del carico lo richiede.



Combinazione possibile — Ventosa con lo stesso diametro, $\varnothing 40$ e $\varnothing 50$, $\varnothing 63$ e $\varnothing 80$, $\varnothing 100$ e $\varnothing 125$

Possibilità di aspirazione di carichi cilindrici grazie al facile adattamento alla forma del carico



*La forza di spinta per l'aspirazione equivale quasi alla forza di recupero della molla telescopica.

Tab. 1 Diametro del carico cilindrico da aspirare. (Valore di riferimento)

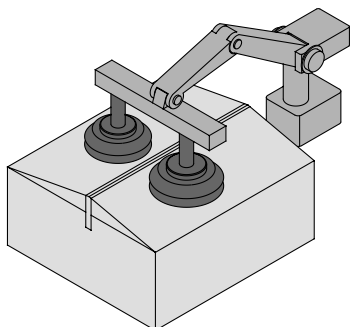
Modello	Diametro del carico cilindrico da aspirare: $\varnothing A^{(1)}$
ZP 40HB□	$\varnothing 80$ o più
50HB□	$\varnothing 100$ o più
63HB□	$\varnothing 120$ o più
80HB□	$\varnothing 160$ o più
100HB□	$\varnothing 180$ o più
125HB□	$\varnothing 230$ o più

Nota 1) Contattare SMC nel caso si richieda un diametro minore di quello mostrato nella tabella.

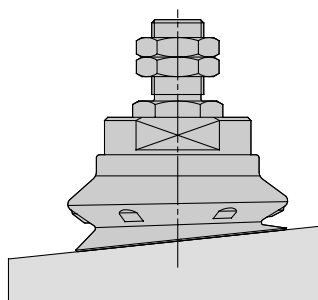
Nota 2) I valori indicati costituiscono solo un riferimento poiché le valvole dipendono dalle condizioni di esercizio.

La forma della ventosa permette l'aspirazione di superfici inclinate

● Quando la forma del carico o gli angoli cambiano durante l'aspirazione o il trasporto. (Esempio: scatola di cartone)



● Quando la superficie aspirata è inclinata. (Angolo massimo: 5°)



*I valori indicati costituiscono solo un riferimento poiché le valvole dipendono dalle condizioni di esercizio.

ZX

ZR

ZM

ZY

ZH

ZU

ZL

ZF

ZP

ZCU

CYV

Componenti per il vuoto

Ventosa a
soffietto di grandi
dimensioni
Attacco
vuoto
verticale

Serie ZPT

Senza supporto telescopico



Caratteristiche

Montaggio	Direzione entrata vuoto	Verticale		
	Collegamento	Filett. maschio	Filettatura femmina	
	Ø filett.	Ø40, Ø50	M14 x 1	M8 /M10
		Ø63, Ø80	M16 X 1.5	M8 /M10 /M12 /M16 X 1.5
	Ø100, Ø125	M16 X 1.5	M12 /M16 X 1.5	
Attacco entrata vuoto		Rc(PT) 1/8	Usare il collegamento per il montaggio	

Tipo di ventosa

Diam. ventosa (mm)	Ø40, Ø50, Ø63, Ø80, Ø100, Ø125
Colore (materiale)	NBR (nera), Gomma siliconica (bianca), Gomma uretanica (marrone), Gomma fluorurata (Nera con segnale F), EPR (Nera con segnale E)
Durezza	NBR/Gomma siliconica/EPR (50°), Gomma uretanica/Gomma fluorurata (60°)

Tabella Pesì

(g)

NBR

Codici	Peso	Codici	Peso
ZPT40HBN-A14	73	ZPT 80HBN-A16	195
-B 8	40	-B 8	161
-B10	39	-B10	160
ZPT50HBN-A14	89	-B12	158
-B 8	56	-B16	156
-B10	55	ZPT100HBN-A16	396
ZPT63HBN-A16	155	-B12	347
-B 8	121	-B16	345
-B10	120	ZPT125HBN-A16	580
-B12	118	-B12	531
-B16	116	-B16	529

Per altri materiali, aggiungere il peso del NBR alla tabella sottostante

Ø ventosa	Silicio	Uretano	Fluoro	EPR
Ø40	-1	+1	+10	0
Ø50	-2	+1	+19	0
Ø63	-3	+2	+37	0
Ø80	-6	+2	+61	0
Ø100	-12	+4	+121	-1
Ø125	-22	+7	+228	-3

Codici di ordinazione

ZPT 40 HB N - A14

Diam. ventosa (mm)

40	Ø40
50	Ø50
63	Ø63
80	Ø80
100	Ø100
125	Ø125

Tipo di ventosa

HB A soffietto grande

Attacco vuoto/Ø filett. montaggio

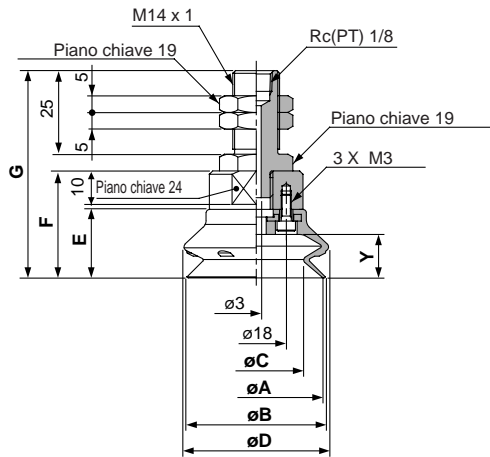
		Ø40/Ø50	Ø63/Ø80	Ø100/Ø125
A14	M14 x 1	●	—	—
A16	M16 X 1.5	—	●	●
B 8	M 8	●	●	—
B10	M10	●	●	—
B12	M12	—	●	●
B16	M16 X 1.5	—	●	●

Materiale

N	NBR
S	Gomma siliconica
U	Gomma uretanica
F	Gomma fluorurata
E	EPR

Senza supporto telescopico Serie ZPT

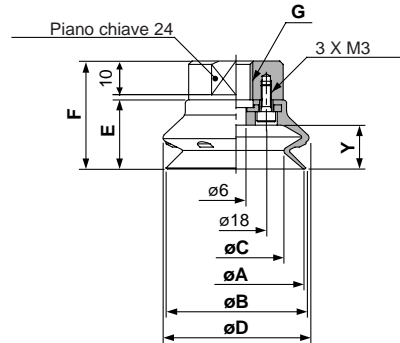
ZPT⁴⁰₅₀HB□-A14 (Filettatura maschio)



Dimensioni (mm)

Codici	A	B	C	D	E	F	G	Y
ZPT40HB□-A14	40	41.4	28.4	43.2	20.5	32	62	13
ZPT50HB□-A14	50	51.9	35.7	54	24	35.5	65.5	16.5

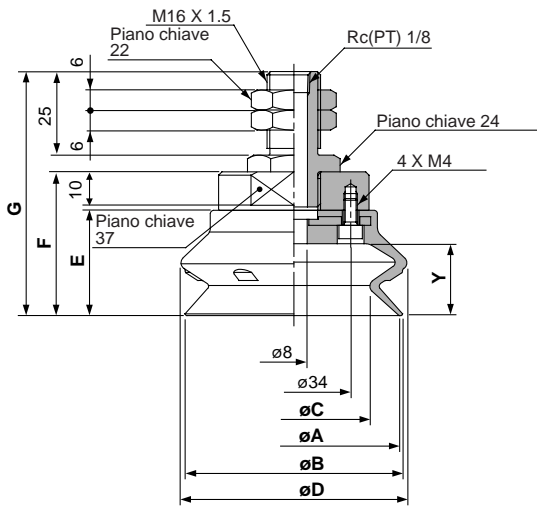
ZPT⁴⁰₅₀HB□-B□ (Filettatura femmina)



Dimensioni (mm)

Codici	A	B	C	D	E	F	G	Y
ZPT40HB□-B 8	40	41.4	28.4	43.2	20.5	32	M8	13
-B10							M10	
ZPT50HB□-B 8	50	51.9	35.7	54	24	35.5	M8	16.5
-B10							M10	

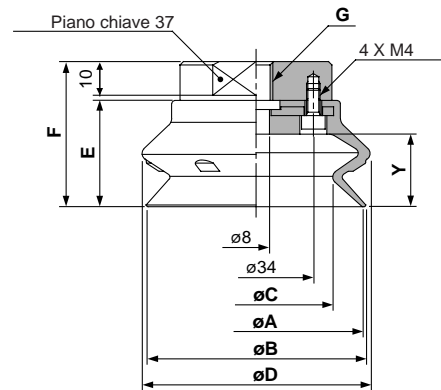
ZPT⁶³₈₀HB□-A16 (Filettatura maschio)



Dimensioni (mm)

Codici	A	B	C	D	E	F	G	Y
ZPT63HB□-A16	63	65.1	45.5	67.6	31.5	43	73	21.5
ZPT80HB□-A16	80	83	58.4	85.1	37	48.5	78.5	27.5

ZPT⁶³₈₀HB□-B□ (Filettatura femmina)



Dimensioni (mm)

Codici	A	B	C	D	E	F	G	Y
ZPT63HB□-B 8	63	65.1	45.5	67.6	31.5	43	M8	21.5
-B10							M10	
-B12							M12	
-B16							M16 X 1.5	
ZPT80HB□-B 8	80	83	58.4	85.1	37	48.5	M8	27.5
-B10							M10	
-B12							M12	
-B16							M16 X 1.5	

ZX

ZR

ZM

ZY

ZH

ZU

ZL

ZF

ZP

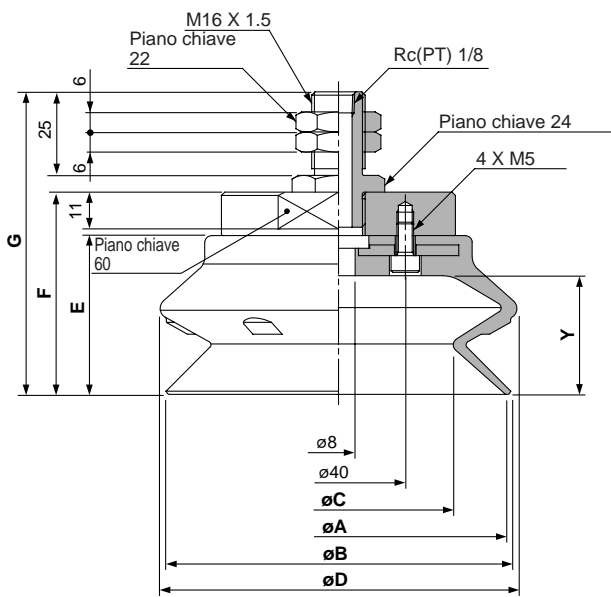
ZCU

CYV

Componenti
per il vuoto

Serie ZPT

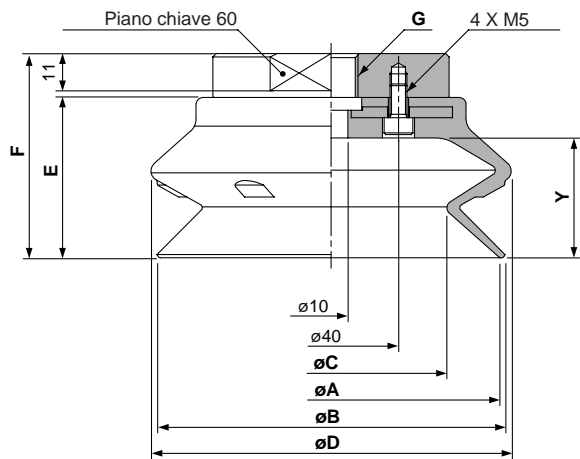
ZPT¹⁰⁰₁₂₅HB□-A16 (Filettatura maschio)



Dimensioni (mm)

Codici	A	B	C	D	E	F	G	Y
ZPT100HB□-A16	100	103	68.5	107	47.5	60.5	90.5	35.5
ZPT125HB□-A16	125	128.5	88.5	135	56	69	99	44

ZPT¹⁰⁰₁₂₅HB□-B□ (Filettatura femmina)



Dimensioni (mm)

Codici	A	B	C	D	E	F	G	Y
ZPT100HB□-B12	100	103.1	68.6	106.7	47.5	60.5	M12	35.5
-B16							M16 X 1.5	
ZPT125HB□-B12	125	128.5	88.6	135	56	69	M12	44
-B16							M16 X 1.5	

Ventosa a soffietto
di grandi dimensioni

Attacco
vuoto
verticale

Serie ZPT

Con supporto telescopico



Caratteristiche

Montaggio	Direzione entrata vuoto	Verticale	
	Collegamento	Filett. maschio	
	Diam. filett.	ø40, ø50	M18 X 1.5
		ø63, ø80	M18 X 1.5
ø100, ø125		M22 X 1.5	
Attacco entrata vuoto		Rc(PT) 1/8	

Con supp. telescopico	Rotante (J)
	Corsa telescopica
ø40 ÷ ø80	25, 50, 75 (mm)
ø100, ø125	25, 50, 75, 100 (mm)

Tipo di ventosa

Diam. ventosa (mm)	ø40, ø50, ø63, ø80, ø100, ø125
Materiale (colore)	NBR (Nero), Gomma siliconica (Bianca), Gomma uretanica (Marrone), Gomma fluorurata (Nera con segnale F), EPR (Nera con segnale E)
Durezza	NBR/Gomma siliconica/EPR (50°), Gomma uretanica/Gomma fluorurata (60°)

Tabella Pesì

NBR

Per altri materiali, aggiungere il peso del NBR alla tabella sottostante

Codici	Peso	Codici	Peso
ZPT40HBNJ25-B01-A18	127	ZPT 80HBNJ50-B01-A18	268
50-B01-A18	147	75-B01-A18	289
75-B01-A18	168	ZPT100HBNJ25-B01-A22	535
ZPT50HBNJ25-B01-A18	143	50-B01-A22	575
50-B01-A18	163	75-B01-A22	620
75-B01-A18	201	100-B01-A22	659
ZPT63HBNJ25-B01-A18	208	ZPT125HBNJ25-B01-A22	719
50-B01-A18	228	50-B01-A22	759
75-B01-A18	249	75-B01-A22	804
ZPT80HBNJ25-B01-A18	231	100-B01-A22	843

Diam. ventosa	Silicio	Uretano	Fluoro	EPR
ø40	-1	+1	+10	0
ø50	-2	+1	+19	0
ø63	-3	+2	+37	0
ø80	-6	+2	+61	0
ø100	-12	+4	+121	-1
ø125	-22	+7	+228	-3

ZX

ZR

ZM

ZY

ZH

ZU

ZL

ZF

ZP

ZCU

CYV

Componenti
per il vuoto

Codici di ordinazione

ZPT 40 HB N J 25 - B01 - A18

Diam. ventosa (mm)

40	ø40
50	ø50
63	ø63
80	ø80
100	ø100
125	ø125

Diam. filett. di montaggio

A18	M18 X 1.5 (ø40 ÷ ø80)
A22	M22 X 1.5 (ø100, ø125)

Attacco vuoto

B01	Rc(PT) 1/8
-----	------------

Tipo di ventosa

HB	A soffietto grande
----	--------------------

Materiale

N	NBR
S	Gomma siliconica
U	Gomma uretanica
F	Gomma fluorurata
E	EPR

Corsa telescopica applicabile (Rotante)

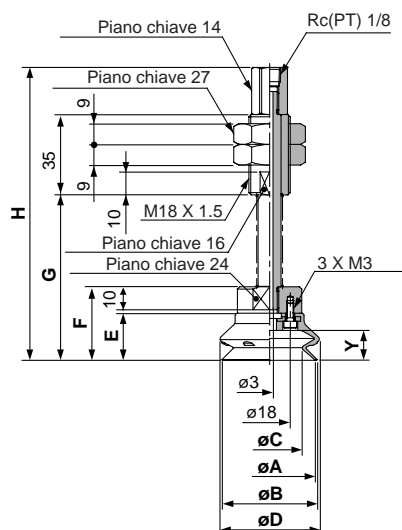
Corsa	ø40	ø50	ø63	ø80	ø100	ø125
25	●	●	●	●	●	●
50	●	●	●	●	●	●
75	●	●	●	●	●	●
100	—	—	—	—	●	●

Forza della molla

Ø	1° carico di montaggio	2° carico di montaggio
ø40 ÷ ø80	6.9N	11.8N
ø100, ø150	10N	15N

Serie ZPT

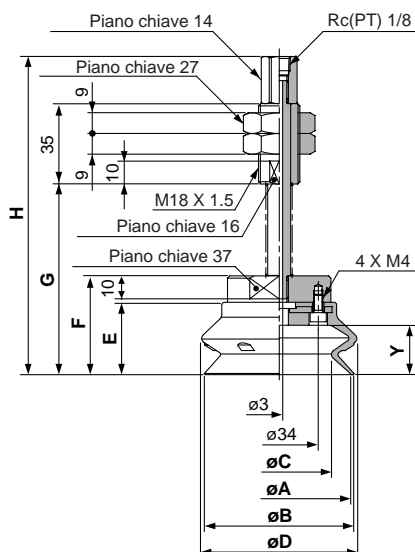
ZPT₅₀⁴⁰HB□J□-B01-A18 (Filettatura maschio)



Dimensioni (mm)

Codici	A	B	C	D	E	F	G	H	Y
ZPT40HB□J25-B01-A18							72	127.5	
50-B01-A18	40	41.4	28.4	43.2	20.5	32	107	162.5	13
75-B01-A18							143	198.5	
ZPT50HB□J25-B01-A18							75.5	131	
50-B01-A18	50	51.9	35.7	54	24	35.5	110.5	166	16.5
75-B01-A18							146.5	202	

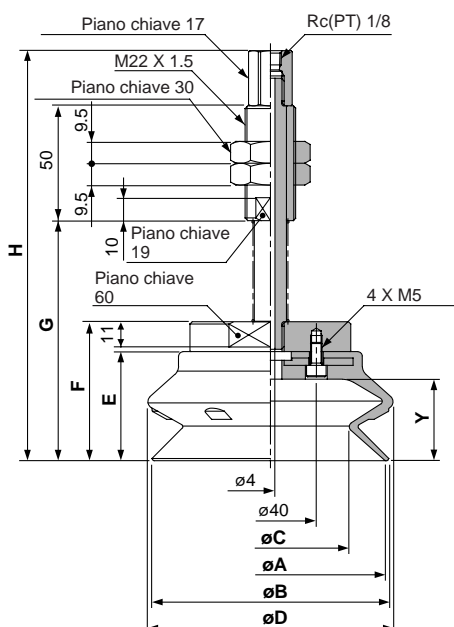
ZPT₈₀⁶³HB□J□-B01-A18 (Filettatura maschio)



Dimensioni (mm)

Codici	A	B	C	D	E	F	G	H	Y
ZPT63HB□J25-B01-A18							83	138.5	
50-B01-A18	63	65.1	45.5	67.6	31.5	43	118	173.5	21.5
75-B01-A18							154	209.5	
ZPT80HB□J25-B01-A18							88.5	144	
50-B01-A18	80	83	58.5	85.1	37	48.5	123.5	179	27.5
75-B01-A18							159.5	215	

ZPT₁₂₅¹⁰⁰HB□J□-B01-A22 (Filettatura maschio)



Dimensioni (mm)

Codici	A	B	C	D	E	F	G	H	Y
ZPT100HB□J25-B01-A22							104.5	178.5	
50-B01-A22	100	103.1	68.6	106.7	47.5	60.5	140.5	214.5	35.5
75-B01-A22							180.5	254.5	
100-B01-A22							215.5	289.5	
ZPT125HB□J25-B01-A22							113	187	
50-B01-A22	125	128.5	88.6	135	56	69	149	223	44
75-B01-A22							189	263	
100-B01-A22							224	298	

Ventosa a soffietto
di grandi
dimensioni
Attacco
vuoto
laterale

Serie ZPX

Senza supporto telescopico



Caratteristiche

Montaggio	Direzione entrata vuoto	Laterale	
	Collegamento	Filettatura femmina	
	Ø filett.	Ø40, Ø50	M8 / M10
		Ø63, Ø80	M10 / M12
Ø100, Ø125		M10 / M12	
Attacco entrata vuoto		Rc(PT) 1/8	

Tipo di ventosa

Diam. ventosa (mm)	Ø40, Ø50, Ø63, Ø80, Ø100, Ø125
Materiale (colore)	NBR (Nero), Gomma siliconica (Bianca), Gomma uretanica (Marrone), Gomma fluorurata (Nera con segnale F), EPR (Nera con segnale E)
Durezza	NBR/Gomma siliconica/EPR (50°), Gomma uretanica/Gomma fluorurata (60°)

Tabella Pesì

(g)

NBR

Codici	Peso	Codici	Peso
ZPX40HBN-B01-B 8	150	ZPX 80HBN-B01-B10	275
-B10	152	-B12	271
ZPX50HBN-B01-B 8	166	ZPX100HBN-B01-B10	464
-B10	164	-B12	460
ZPX63HBN-B01-B10	235	ZPX125HBN-B01-B10	648
-B12	225	-B12	644

Per altri materiali, aggiungere il peso del NB alla tabella sotto.

Ø ventosa	Silicio	Uretano	Fluoro	EPR
Ø40	-1	+1	+10	0
Ø50	-2	+1	+19	0
Ø63	-3	+2	+37	0
Ø80	-6	+2	+61	0
Ø100	-12	+4	+121	+1
Ø125	-22	+7	+228	+3

Componenti
per il vuoto

Codici di ordinazione

ZPX 40 HB N - B01 - B10

Diam. ventosa (mm)

40	Ø40
50	Ø50
63	Ø63
80	Ø80
100	Ø100
125	Ø125

Tipo di ventosa

HB	A soffietto grande
----	--------------------

Attacco vuoto/Ø filett. montaggio

	Ø40/Ø50	Ø63/Ø80	Ø100/Ø125
B 8	M8	—	—
B10	M10	●	●
B12	M12	—	●

Attacco vuoto

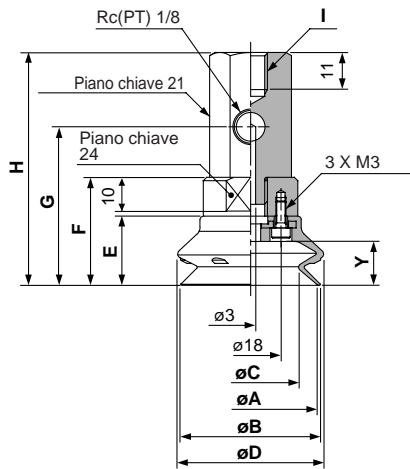
B01	Rc(PT) 1/8
-----	------------

Materiale

N	NBR
S	Gomma siliconica
U	Gomma uretanica
F	Gomma fluorurata
E	EPR

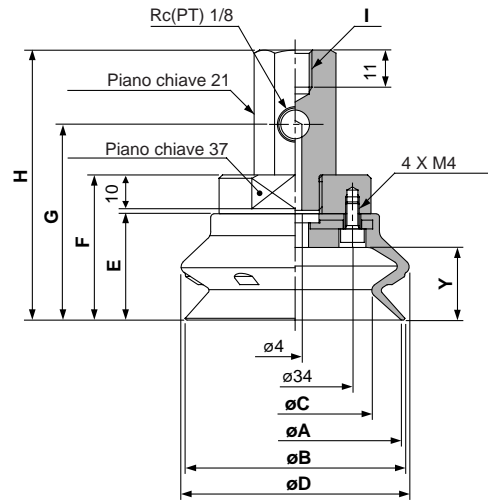
Serie ZPX

ZPX₅₀⁴⁰HB□-B01-B□ (Filettatura femmina)



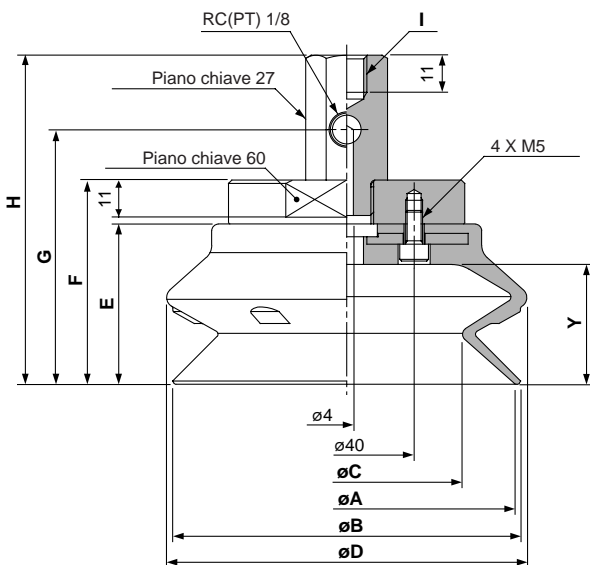
Dimensioni (mm)										
Codici	A	B	C	D	E	F	G	H	I	Y
ZPX40HB□-B01-B 8	40	41.4	28.4	43.2	20.5	32	47	69	M8	13
-B10									M10	
ZPX50HB□-B01-B 8	50	51.9	35.7	54	24	35.5	50.5	72.5	M8	16.5
-B10									M10	

ZPX₈₀⁶³HB□-B01-B□ (Filettatura femmina)



Dimensioni (mm)										
Codici	A	B	C	D	E	F	G	H	I	Y
ZPX63HB□-B01-B10	63	65.1	45.5	67.6	31.5	43	58	80	M10	21.5
-B12									M12	
ZPX80HB□-B01-B10	80	83	58.4	85.1	37	48.5	63.5	85.5	M10	27.5
-B12									M12	

ZPX₁₂₅¹⁰⁰HB□-B01-B□ (Filettatura femmina)



Dimensioni (mm)										
Codici	A	B	C	D	E	F	G	H	I	Y
ZPX100HB□-B01-B10	100	103.1	68.6	106.7	47.5	60.5	75.5	97.5	M10	35.5
-B12									M12	
ZPX125HB□-B01-B10	125	128.5	88.6	135	56	69	84	106	M10	44
-B12									M12	

Ventosa a soffietto
di grandi
dimensioni
Attacco
vuoto
laterale

Serie ZPX

Con supporto telescopico



Caratteristiche

Montaggio Ø filett.	Direzione entrata vuoto	Laterale
	Collegamento	Fil. maschio
	Ø40, Ø50	M18 X 1.5
	Ø63, Ø80	M18 X 1.5
	Ø100, Ø125	M22 X 1.5
Attacco entrata vuoto		Rc(PT) 1/8

Con supp. telescopico	Rotante (J)
	Corsa telescopica
Ø40 ÷ Ø80	25, 50, 75 (mm)
Ø100, Ø125	25, 50, 75, 100 (mm)

Tipo di ventosa

Diam. ventosa (mm)	Ø40, Ø50, Ø63, Ø80, Ø100, Ø125
Materiale (colore)	NBR (Nero), Gomma siliconica (Bianca), Gomma uretanica (Marrone), Gomma fluorurata (Nera con segnale F), EPR (Nera con segnale E)
Durezza	NBR/Gomma siliconica/EPR (50°), Uretano/Gomma fluorurata (60°)

Tabella Pesì

NBR

Codici	Peso	Codici	Peso
ZPX40HBNJ25-B01-A18	268	ZPX 80HBNJ50-B01-A18	418
50-B01-A18	289	75-B01-A18	441
75-B01-A18	312	ZPX100HBNJ25-B01-A22	684
ZPX50HBNJ25-B01-A18	284	50-B01-A22	723
50-B01-A18	305	75-B01-A22	767
75-B01-A18	328	100-B01-A22	806
ZPX63HBNJ25-B01-A18	357	ZPX125HBNJ25-B01-A22	868
50-B01-A18	378	50-B01-A22	907
75-B01-A18	401	75-B01-A22	951
ZPX80HBNJ25-B01-A18	397	100-B01-A22	990

Per altri materiali, aggiungere il peso del NBR alla tabella sotto.

Ø ventosa	Silicio	Uretano	Fluoro	EPR
Ø40	-1	+1	+10	0
Ø50	-2	+1	+19	0
Ø63	-3	+2	+37	0
Ø80	-6	+2	+61	0
Ø100	-12	+4	+121	-1
Ø125	-22	+7	+228	-3

Componenti per il vuoto

Codici di ordinazione

ZPX 40 HB N J 25 - B01 - A18

Diam. ventosa (mm)

40	Ø40
50	Ø50
63	Ø63
80	Ø80
100	Ø100
125	Ø125

Tipo di ventosa
HB A soffietto grande

Forza della molla

Ø40 ÷ Ø80	1° carico di montaggio	6.9N
	2° carico di montaggio	11.8N
Ø100, Ø150	1° carico di montaggio	10N
	2° carico di montaggio	15N

Materiale

N	NBR
S	Gomma siliconica
U	Gomma uretanica
F	Gomma fluorurata
E	EPR

Diam. filett. di montaggio

A18	M18 X 1.5 (Ø40 ÷ Ø80)
A22	M22 X 1.5 (Ø100, Ø125)

Attacco vuoto

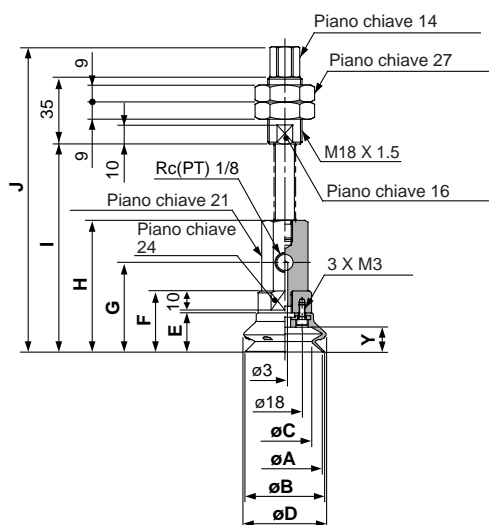
B01	Rc(PT) 1/8
-----	------------

Corsa telescopica applicabile (Rotante)

Corsa	Ø40	Ø50	Ø63	Ø80	Ø100	Ø125
25	●	●	●	●	●	●
50	●	●	●	●	●	●
75	●	●	●	●	●	●
100	—	—	—	—	●	●

Serie ZPX

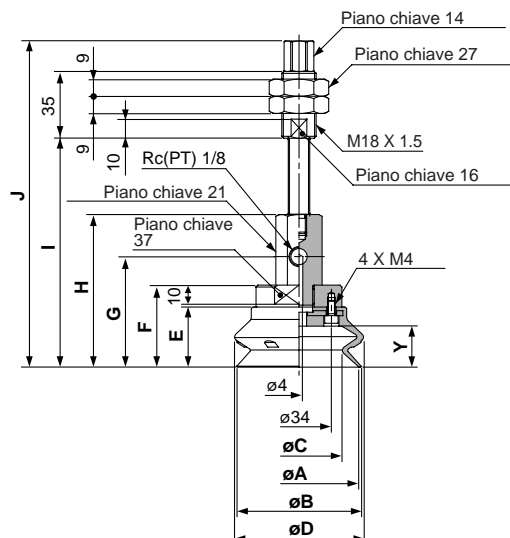
ZPX₄₀⁵⁰HB□J□-B01-A18 (Filettatura maschio)



Dimensioni (mm)

Codici	A	B	C	D	E	F	G	H	I	J	Y
ZPX40HB□J25-B01-A18									109	160	
50-B01-A18	40	41.4	28.4	43.2	20.5	32	47	69	144	195	13
75-B01-A18									180	231	
ZPX50HB□J25-B01-A18									112.5	163.5	
50-B01-A18	50	51.9	35.7	54	24	35.5	50.5	72.5	147.5	198.5	16.5
75-B01-A18									183.5	234.5	

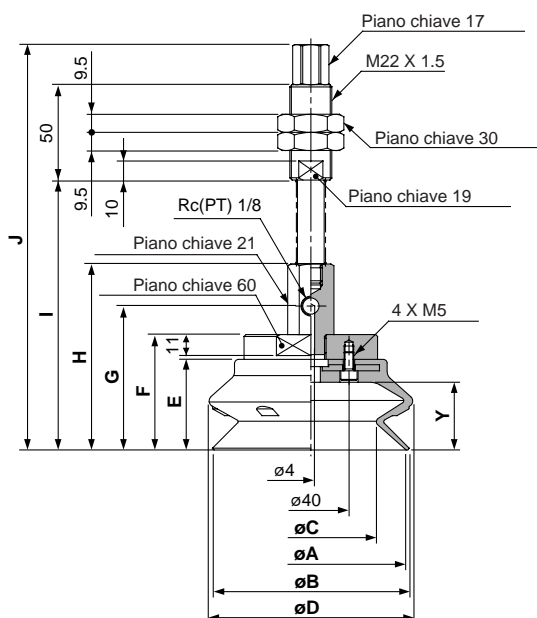
ZPX₆₃⁸⁰HB□J□-B01-A18 (Filettatura maschio)



Dimensioni (mm)

Codici	A	B	C	D	E	F	G	H	I	J	Y
ZPX63HB□J25-B01-A18									120	171	
50-B01-A18	63	65.1	45.5	67.6	31.5	43	58	80	155	206	21.5
75-B01-A18									191	242	
ZPX80HB□J25-B01-A18									125.5	176.5	
50-B01-A18	80	83	58.4	85.1	37	48.5	63.5	85.5	160.5	211.5	27.5
75-B01-A18									196.5	247.5	

ZPX₁₀₀¹²⁵HB□J□-B01-A22 (Filettatura maschio)



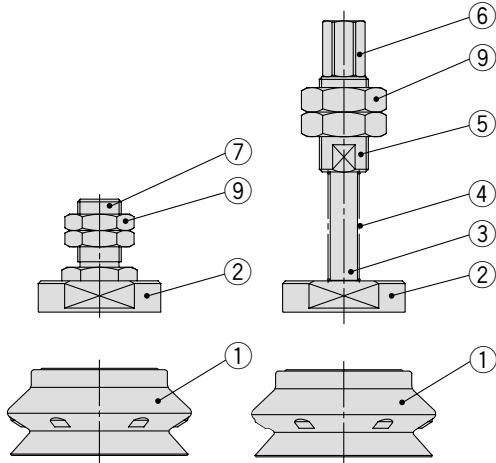
Dimensioni (mm)

Codici	A	B	C	D	E	F	G	H	I	J	Y
ZPX100HB□J25-B01-A22									141.5	212.5	
50-B01-A22	100	103.1	68.6	106.7	47.5	60.5	75.5	97.5	177.5	248.5	35.5
75-B01-A22									217.5	288.5	
100-B01-A22									252.5	323.5	
ZPX125HB□J25-B01-A22									150	221	
50-B01-A22	125	128.5	88.6	135	56	69	84	106	186	257	44
75-B01-A22									226	297	
100-B01-A22									261	332	

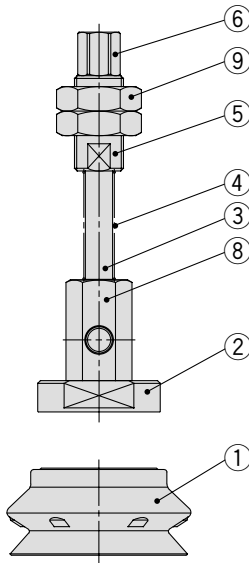
Ventosa a soffietto di grandi dimensioni Serie ZPT/ZPX

Costruzione

Serie ZPT



Serie ZPX



Parti di ricambio

N.	Descrizione	Materiale	Tratt. superficie
①	Ventosa	NBR, Gomma siliconica, Gomma uretanica, Gomma fluorurata, EPR	—
②	Piastra adattatore	Alluminio	Cromato duro
③	Stelo	Acciaio al carbonio	—
④	Molla	Acciaio inox	—
⑤	Supp. telescopico	Alluminio	Nichelato per elettrolisi
⑥	Adatt. supp. telescopico	Ottone	Nichelato per elettrolisi
⑦	Adattatore A	Ottone	Nichelato per elettrolisi
⑧	Adattatore X	Ottone	Nichelato per elettrolisi
⑨	Dado di montaggio	Acciaio rollato	Cromato zinco nero

Parti di ricambio/Unità ventosa

Codici di ordinazione

ZP 40 HB N

Diam. ventosa (mm)

40	ø40
50	ø50
63	ø63
80	ø80
100	ø100
125	ø125

Materiale

N	NBR
S	Gomma siliconica
U	Gomma uretanica
F	Gomma fluorurata
E	EPR

Tipo di ventosa

HB A soffietto grande

Tabella Pesì

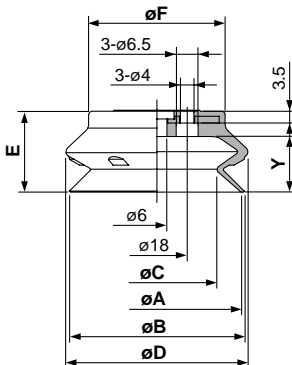
(g)

NBR Per altri materiali, aggiungere il peso del NBR alla tabella sotto.

Codici	Peso	ø ventosa	Silicio	Uretano	Fluoro	EPR
ZP 40HBN	17	ø40	-1	+1	+10	0
ZP 50HBN	33	ø50	-2	+1	+19	0
ZP 63HBN	63	ø63	-3	+2	+37	0
ZP 80HBN	103	ø80	-6	+2	+61	0
ZP100HBN	206	ø100	-12	+4	+121	-1
ZP125HBN	390	ø125	-22	+7	+228	-3

Dimensioni

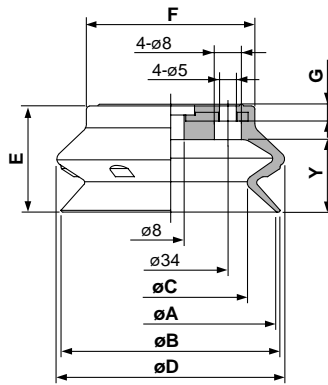
ZP40₅₀HB□



Dimensioni (mm)

Codici	A	B	C	D	E	F	Y
ZP40HB□	40	41.4	28.4	43.2	20.5	30	13
ZP50HB□	50	51.9	35.7	54	24	40.5	16.5

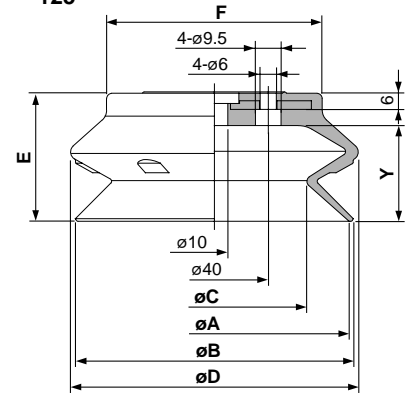
ZP63₈₀HB□



Dimensioni (mm)

Codici	A	B	C	D	E	F	G	Y
ZP63HB□	63	65.1	45.5	67.6	31.5	50	4.5	21.5
ZP80HB□	80	83	58.4	85.1	37	64	5	27.5

ZP100₁₂₅HB□



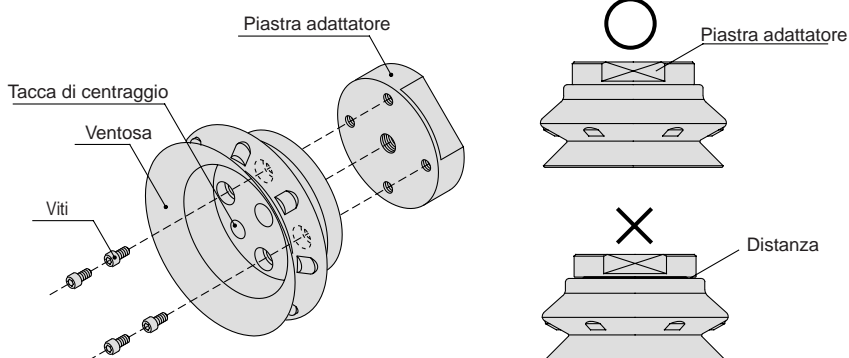
Dimensioni (mm)

Codici	A	B	C	D	E	F	Y
ZP100HB□	100	103.1	68.6	106.7	47.5	80	35.5
ZP125HB□	125	128.5	88.6	135	56	105	44

Serie ZPT/ZPX

Smontaggio/Riassemblaggio

Rimuovere le viti dall'interno della ventosa con una chiave esagonale. Avvitare la nuova ventosa assicurandosi che non vi sia nessuno spazio tra la piastra adattatore e la ventosa.



Materiali delle ventose

Verificare il segnale nella superficie interna della ventosa, come mostrato nella figura sulla sinistra.

Materiali	Colore	Segnale
NBR	Nero	—
Gomma siliconica	Bianco	—
Gomma uretanica	Marrone	—
Gomma fluorurata	Nero	(F)
EPR	Nero	(E)

Parti di ricambio/Dado di montaggio

Codici di ordinazione

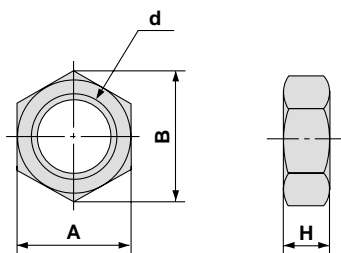
ZPNA—M16

● Filett. montaggio

M16	M16 X 1.5
M18	M18 X 1.5
M22	M22 X 1.5

Il codice per il dado di montaggio "M14 X 1" è "SN-015A".

Dimensioni

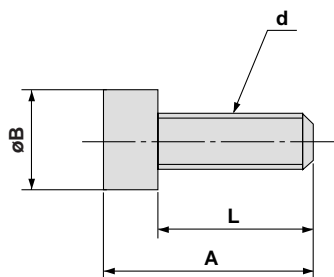


Dimensioni

Codici	A	B	d	H
SN-015A	19	21.9	M14 X 1	5
ZPNA-M16	22	25.4	M16 X 1.5	6
ZPNA-M18	27	31.2	M18 X 1.5	9
ZPNA-M22	30	34.6	M22 X 1.5	8

Viti (Brugole)

Dimensioni



Dimensioni

A	B	d	L
11	5.5	M3	8
12	7	M4	8
15	8.5	M5	10