



Brand of NTN Group

Données techniques

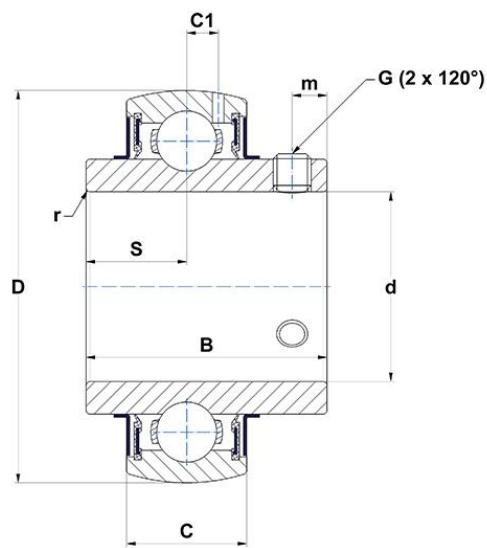
UC208-24G2

Roulements "inserts"



Diamètre extérieur sphérique, fixation par vis de fixation, joint d'étanchéité avec bague d'étanchéité

VISUEL(S)



DEFINITION TECHNIQUE

| | |
|---------------------------------------------------------------|------------|
| Marque | SNR |
| B - Largeur Bague Intérieure | 49,2 mm |
| C - Largeur Bague Extérieure | 21 mm |
| C1 - Distance centre BE / centre zone de lubrification | 6,3 mm |
| d - Diamètre arbre | 38,1 mm |
| D - Diamètre extérieur BE | 80 mm |
| G - Taille vis de blocage | 5/16-24UNF |
| m - Distance vis de blocage | 8 mm |



NTN Europe

1 rue des Usines · BP 2017 · 74010 Annecy Cedex · France · Tel. +33 (0)4 50 65 30 00
S.A. au capital de 322 639 919 € · RCS ANNECY B 325 821 072 · Id. Fiscale : FR 48 325 821 072
SIRET 325 821 072 00015 · Code APE 2815 Z · Code NACE 28.15

DEFINITION TECHNIQUE

| | |
|---------------------------------------------|----------|
| r - Rayon Bague Intérieure | 1.1 |
| S - Distance face / centre du palier | 19 mm |
| f0 - Facteur | 14 |
| SW - Taille clé | 3,969 mm |

PERFORMANCE PRODUIT

| | |
|------------------------------------------|-------------|
| C - Capacité de charge dynamique | 29600000 mN |
| C0 - Capacité de charge statique | 18200000 mN |
| Température min de fonctionnement | 253,15 °K |
| Température max de fonctionnement | 373,15 °K |

AUTRES FONCTIONNALITES

| | |
|------------------------------------------------------------|---------|
| Masse | 0,68 kg |
| Couple de serrage recommandé pour la vis de blocage | 8 N-m |

FREQUENCES ROULEMENT

| | |
|---------------------------------------------------------------------|----------------------|
| BPFO - Fréquence de passage sur bague extérieure (60 tr/min) | 3.607035 Hz |
| BPFI - Fréquence de passage sur bague intérieure (60 tr/min) | 5.392965 Hz |
| BSF - Fréquence de passage élément roulant (60 tr/min) | 4.84095457487135 Hz |
| BRF - Fréquence de rotation élément roulant (60 tr/min) | 2.42047728743567 Hz |
| FTF - Fréquence de rotation cage (60 tr/min) | 0.400781666666667 Hz |

