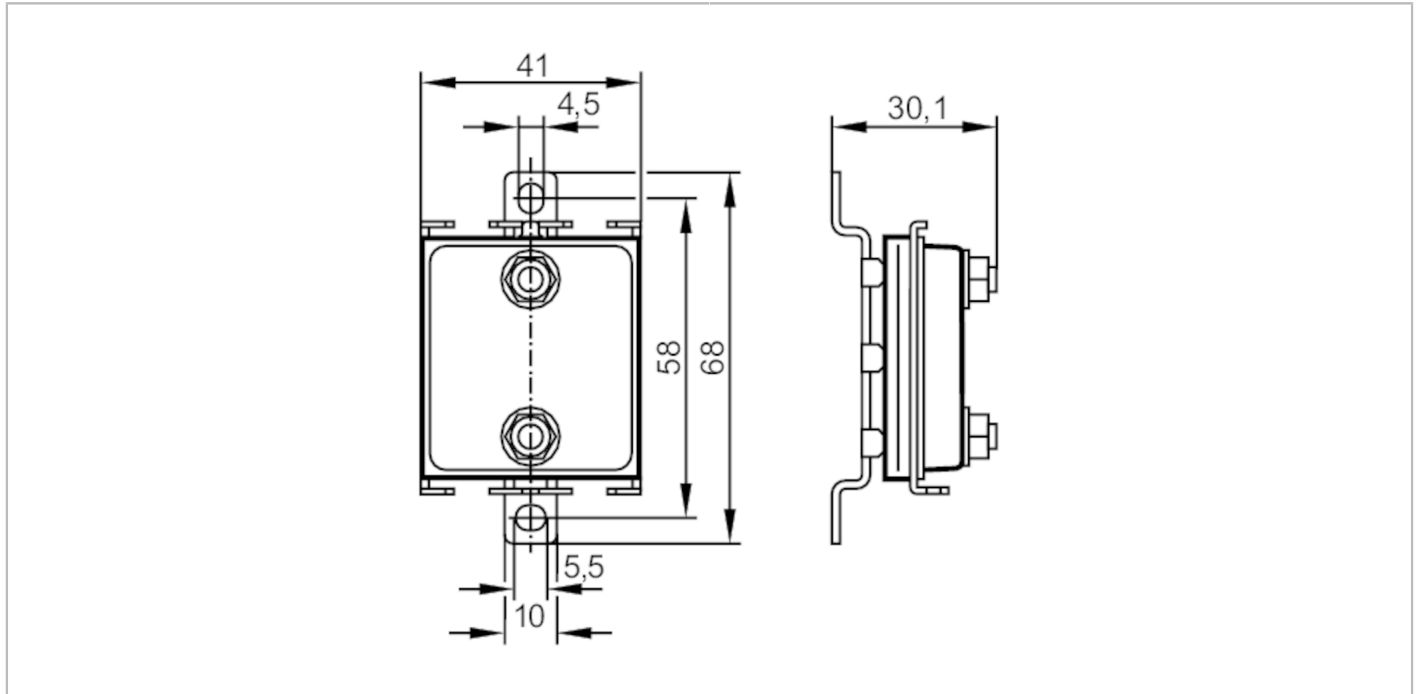




Répartiteur pour câble plat AS-Interface

FCE Splitter yelye ProcessL



Application

Version	AS-i / 24 V
Application	zones aseptiques et humides dans l'industrie agroalimentaire

Données électriques

Classe de protection	III
Courant de sortie total [A]	8

Sorties

Technologie	AS-i
-------------	------

Conditions d'utilisation

Température ambiante [°C]	-30...80
Humidité relative de l'air max. [%]	80; (31 °C; diminution linéaire jusqu'à 50 % (40 °C))
Altitude max. au-dessus du niveau de la mer [m]	2000
Indice de protection	IP 67; IP 68; IP 69K
Degré de pollution	2

Tests / homologations

CEM	EN 61000-6-2
-----	--------------

Données mécaniques

Poids [g]	101,5
Matières	pièces métalliques: inox (1.4404 / 316L); joint des broches de contact: FPM; Joint torique: EPDM
Couple de serrage [Nm]	2,5; (écrous de fixation)

Accessoires

Accessoires en option	Clé dynamométrique, E70390
-----------------------	----------------------------

E70377



Répartiteur pour câble plat AS-Interface

FCE Splitter ye/ye ProcessL

Remarques

Unité d'emballage	1 pièces
-------------------	----------