



# 8314H

Aksialvifte DC 80x80x32 mm



Kan fås med opsjon /2, /12, /19. Kan også fås i Vario-Pro utførelse, avansert programvarestyrt tilpassing av viften for å passe applikasjonens krav.

## Tekniske data

Beskrivelse	Aksialvifte DC 80x80x32 mm
Spenning	24 VDC
Spenningsområde	12-26,5 VDC
Effekt	6,0 W
Turtall	5000 rpm
Luftmengde	22.22 l/s
Luftmengde	80.0 m3/h
Luftmengde	47.1 CFM
Temperaturområde	-20...+75 °C
Blåseretning	Utløp over motorfestet
Rotasjonsretning	Medurs sett fra rotorsiden
Motor	Elektronisk kommutert ytterrotormotor med integrert driftselektronikk
Motorvern / Vern	Elektronisk vern mot feilaktig polaritet, blokkert rotor og overbelastning ved PTC-motstand, delvis impedansebeskyttet
Lagertype	Kulelager
Viftehjul	Glassfiberarmert plast PA
Viftehus	Glassfiberarmert plast, PBTP
Elektrik tilkobling	To enkkellede AWG22, TR64, avmantlet og fortinnet
Lydtrykk	48.0 dB(A)
Lydeffekt	6.2 Bel
Levetid L10	55000 tim 40 °C / 25000 tim 75 °C
Oppfylte standarder	VDE, UL, CSA
Størrelse	80 x 80 x 32 mm (B x H x D)
Vekt	170 g
Art.nr.	9294305094

Se [www.ebmpapst.no](http://www.ebmpapst.no) for oppdatert informasjon



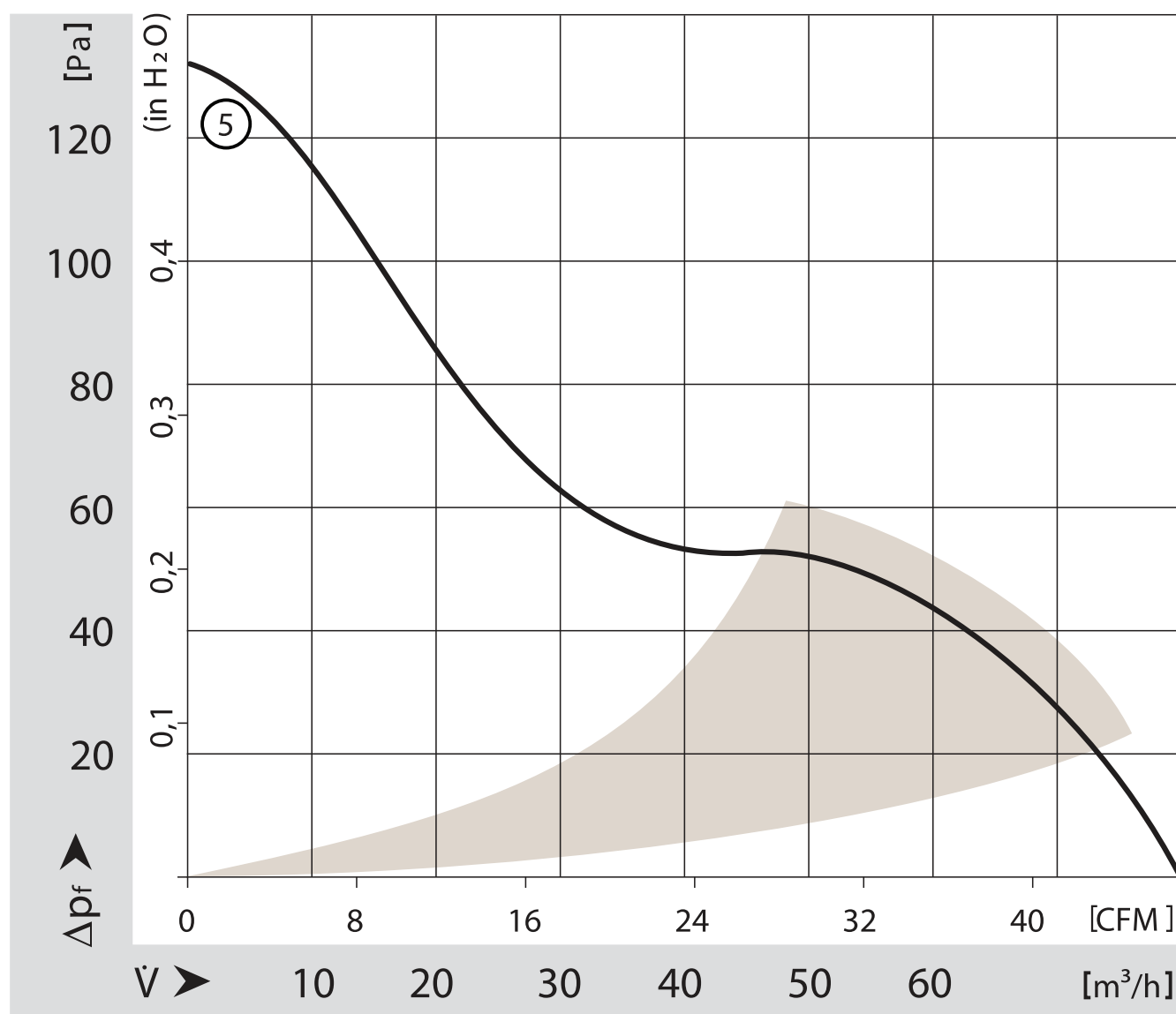
# 8314H

Aksialvifte DC 80x80x32 mm

## Tilbehør til 8314H

Benevning	Art.nr.	Informasjon
FF325A/45	4620104	Plastgitter med grovfilter 80x80 mm
PF80	4620108	Plastgitter med filter 80x80 mm
MFG080	4620202	Berøringsgitter metall 80x80 mm
PG80S	92163-2-2929	Berøringsgitter plast 80x80 mm, skrues fast
PG80T	92162-2-2929	Berøringsgitter plast 80x80 mm, trykkes fast
PRF80	47011177	Berøringsgitter EMC 80x80 mm
LZ212	9920212000	Monteringsblekk for serie 8300, 3300, 4300

## Diagram



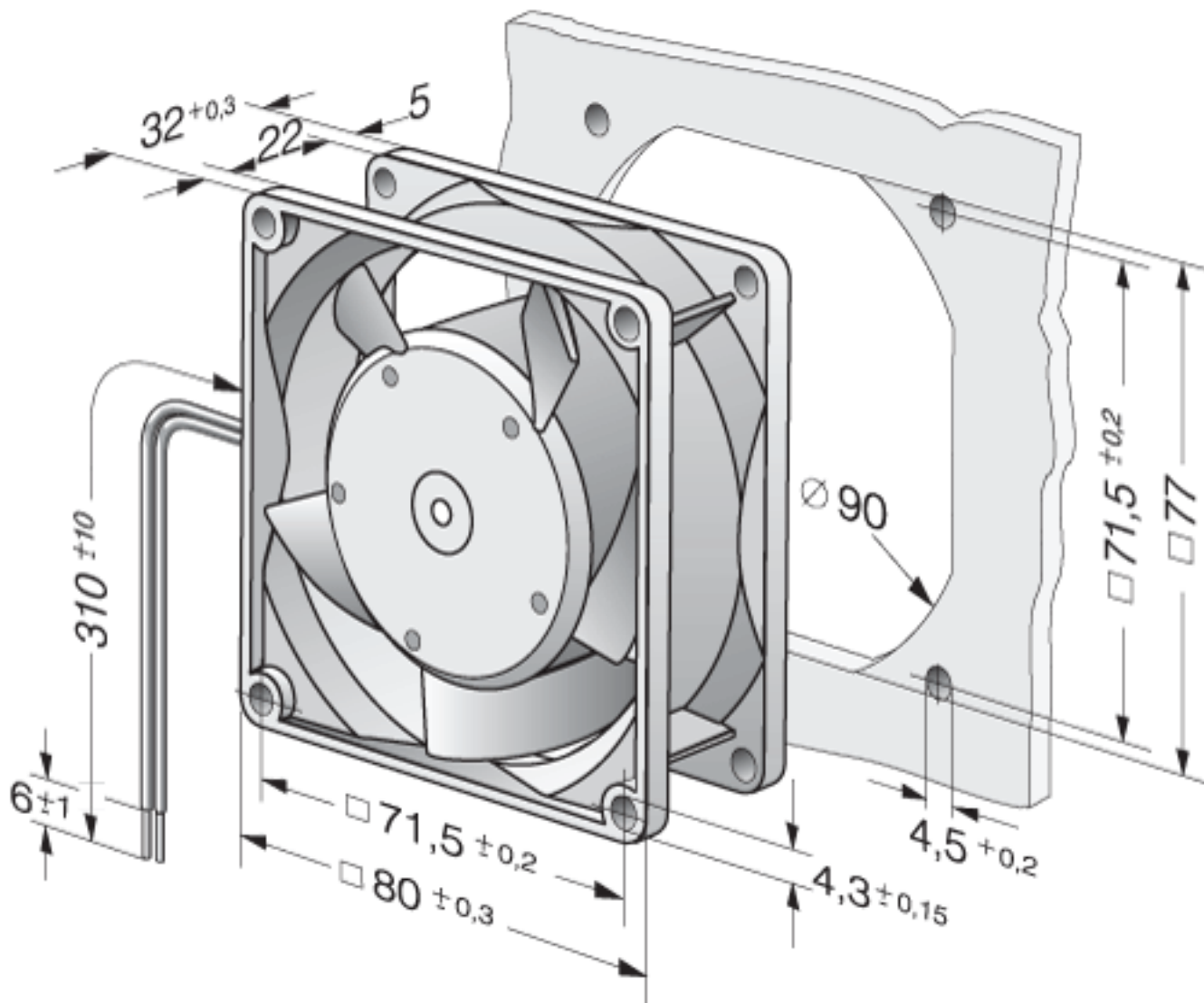


# 8314H

Aksialvifte DC 80x80x32 mm

## Tegning

Rotor protrusion max. 0.4 mm.



## Kontakt

### ebm-papst AS

Nordåsveien 5

1251 Oslo

Telf: 22 76 33 40

Fax: 22 61 91 73

mailbox@ebmpapst.no

www.ebmpapst.no