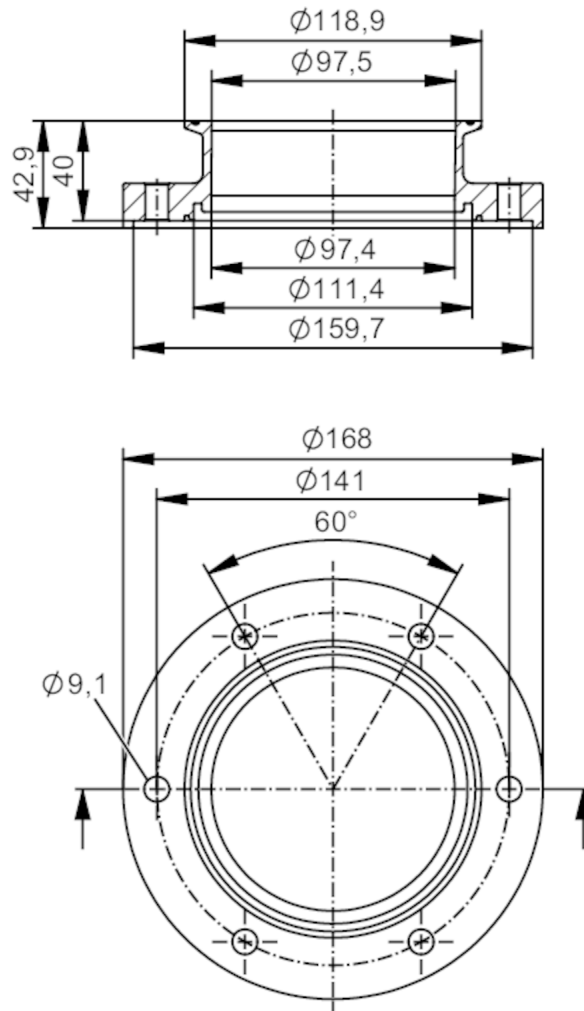


E40486



Adaptateur process clamp ISO 2852

ADAPT ISO2852 DN100



EC 1935/2004 FCM FDA

Application

Version	pour capteur de débit SMF	
Application	industrie agroalimentaire et industrie des boissons; applications aseptiques	
Tenue en pression	10 bar	1 MPa

Tests / homologations

Directive relative aux équipements sous pression	Une classification éventuelle selon DESP dépend de l'application et est à effectuer par l'utilisateur / l'exploitant.	
Consignes de sécurité	La compatibilité du fluide et du matière du produit doit être vérifiée dans toutes les applications.	

Données mécaniques

Poids	[g]	4990,5
Boîtier		cylindrique
Dimensions	[mm]	Ø 168 / L = 42,9
Matières		inox (1.4404 / 316L)
Diamètre nominal		DN100 (4")
Raccordement capteurs		bride d'appareil spécifique d'ifm

E40486



Adaptateur process clamp ISO 2852

ADAPT ISO2852 DN100

Raccord process	Clamp ISO 2852
Raccord process adapté au standard du tube	(ISO 2037); (DIN EN 10357 série D); (JIS G3447); (BS 4825 partie 1)
Caractéristiques de surface Ra/Rz des surfaces en contact avec le fluide	Ra < 0,4 µm
Accessoires	
Fourniture	vis 12
Remarques	
Unité d'emballage	2 pièces