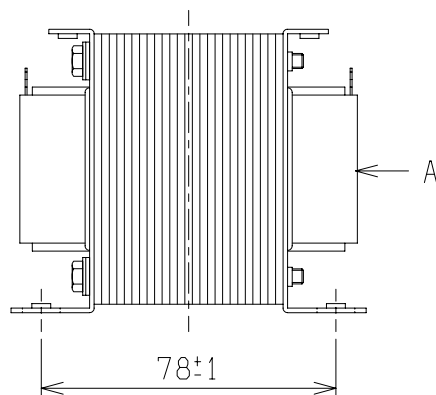
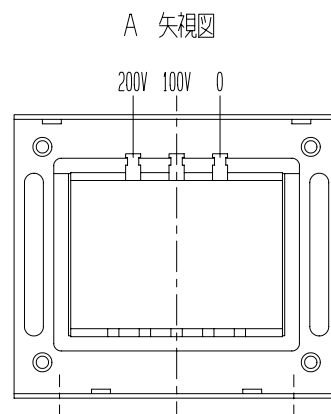
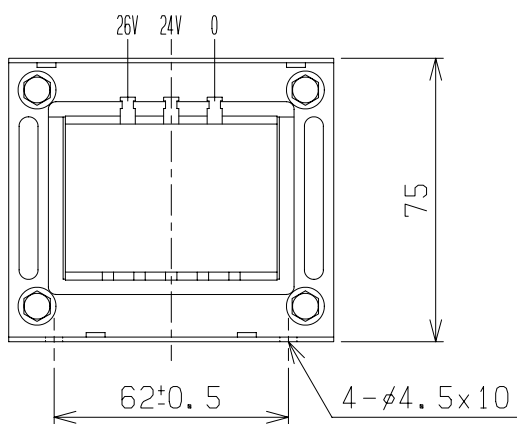
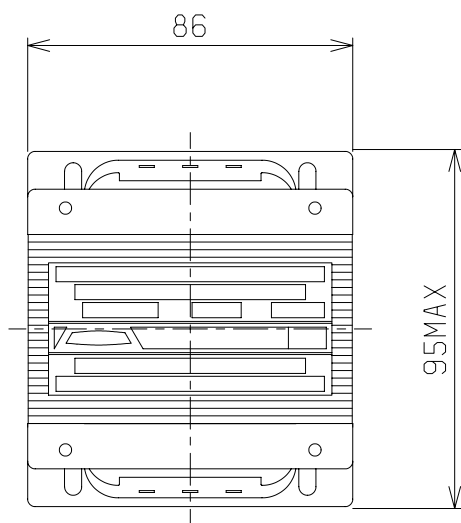
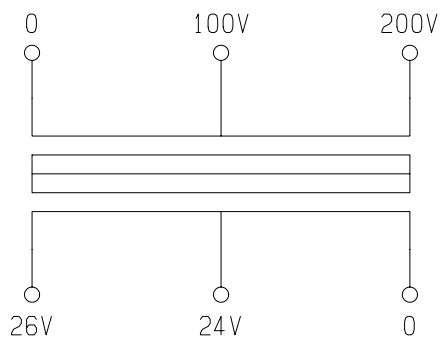


結線図



仕様

形式 FB-263

相数 1 φ

容量 78VA

周波数 50/60Hz

一次電圧 200-100V

二次電圧 26-24V

二次電流 3A

絶縁種別 A 種

絶縁抵抗 100MΩ以上

絶縁耐圧 AC2.0kV/1分間

重量 約 2.5kg

適用規格 JEM-1333-1976

P・S間シールド -

電圧変動率 8%以下

電圧偏差 ±3%以内

検 図	設 計	製 図	担 当 者	画 法	三 角 法	記 事	名 称	乾式自冷変圧器
				単 位				m · m
相原電機株式会社						28.6X50		