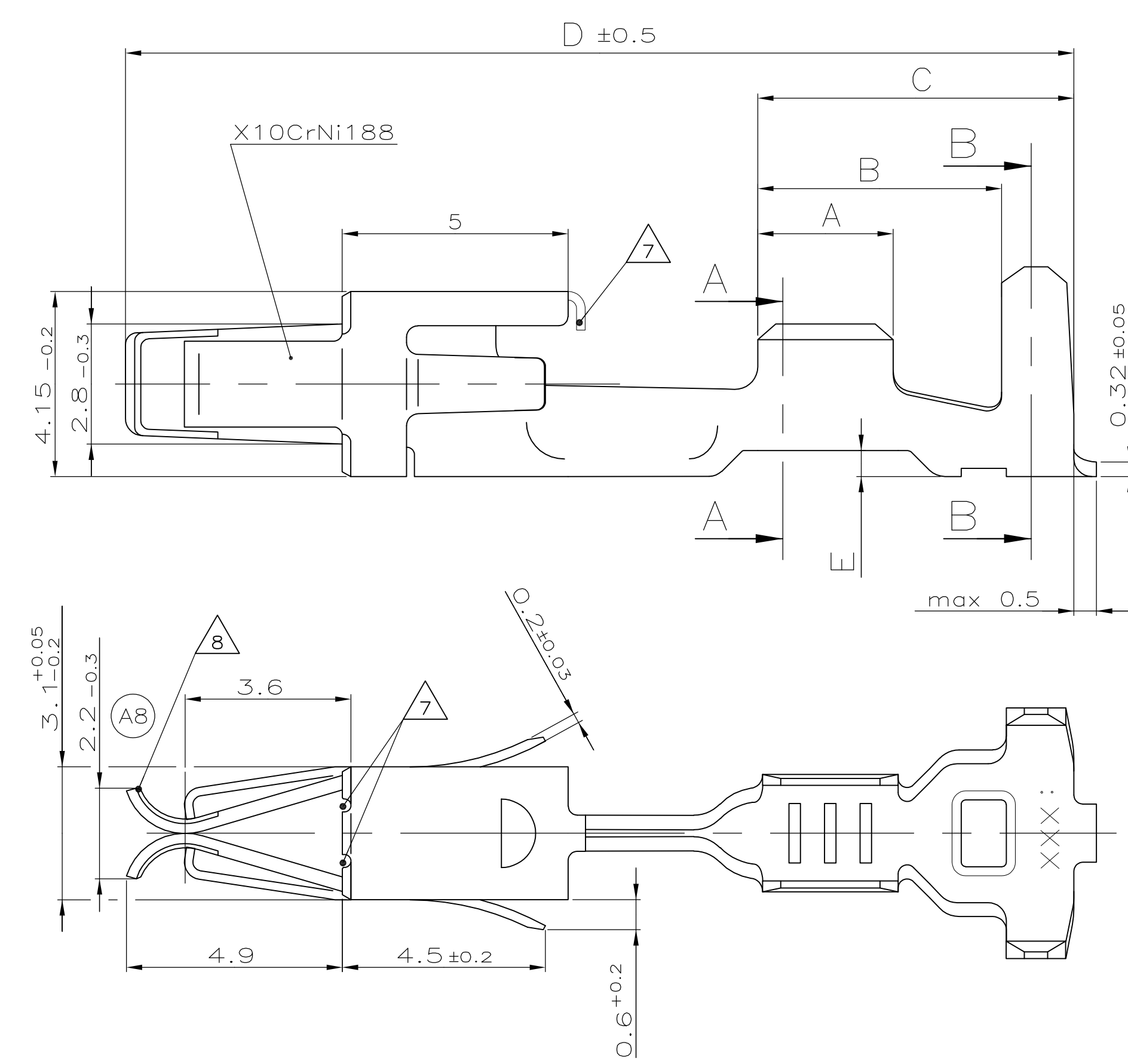


REMARKS

- Bemerkungen
- 1 CONTACT BODY PRE-SILVER PLATED MIN. $0.8\mu\text{m}$ CONTACT ZONE SELECTIVE PRE-SILVER PLATED MIN. $3\mu\text{m}$
 Kontaktkoerper vorversilbert min. $0.8\mu\text{m}$ Kontaktzone selektiv vorversilbert min. $3\mu\text{m}$
 - 2 CONTACT ZONE GOLD PLATED MIN. $0.8\mu\text{m}$ OVER MIN. $1.3\mu\text{m}$ Ni-LAYER CRIMP AREA MIN. $1\mu\text{m}$ TIN PLATED OVER Ni-LAYER
 Kontaktzone vergoldet min. $0.8\mu\text{m}$ ueber min. $1.3\mu\text{m}$ Ni-Zwischenschicht Crimbereich min. $1\mu\text{m}$ verzinkt ueber Ni-Zwischenschicht
 - 3 CANTILEVER SPRING INSIDE AND OUTSIDE $0.4-1.2\mu\text{m}$ Au
 Ueberfeder innen und aussen $0.4-1.2\mu\text{m}$ Au
 - 4 CONTACT BODY, CONTACT SPRING INSIDE AND CRIMP AREA MIN. $1\mu\text{m}$ TIN PLATED OVER Ni-LAYER, TOUCHING AREA TO CANTILEVER SPRING AND CONTACT SPRING OUTSIDE SELECTIVE $0.8\mu\text{m}$ Au OVER MIN. $1.3\mu\text{m}$ Ni-LAYER
 Kontaktkoerper, Kontaktfeder innen und Crimbereich min. $1\mu\text{m}$ verzinkt ueber Ni-Zwischenschicht, Anlageflaeche zur Ueberfeder und Kontaktfeder aussen selektiv $0.8\mu\text{m}$ vergoldet ueber min. $1.3\mu\text{m}$ Ni-Zwischenschicht
 - 5 CONTACT ZONE AND TOUCHING AREA TO CANTILEVER SPRING MIN. $0.8\mu\text{m}$ SELECTIVE Au PLATED OVER $1.3\mu\text{m}$ Ni PLATED, CRIMP AREA $1\mu\text{m}$ TIN PLATED OVER Ni-LAYER
 Kontaktzone und Anlageflaeche zur Ueberfeder min. $0.8\mu\text{m}$ vergoldet min. $1.3\mu\text{m}$ Ni-Zwischenschicht Crimbereich min. $1\mu\text{m}$ verzinkt ueber Ni-Zwischenschicht
 - 6 CONTACT BODY AND CRIMP AREA MIN. $1\mu\text{m}$ TIN PLATED OVER Ni-LAYER, TOUCHING AREA TO CANTILEVER SPRING SELECTIVE $0.8\mu\text{m}$ Au OVER MIN. $1.3\mu\text{m}$ Ni-LAYER
 Kontaktkoerper und Crimbereich min. $1\mu\text{m}$ verzinkt ueber Ni-Zwischenschicht, Anlageflaeche zur Ueberfeder selektiv $0.8\mu\text{m}$ vergoldet ueber min. $1.3\mu\text{m}$ Ni-Zwischenschicht
 - 7 CUT OFF OPTIONAL
 Abschnitt\Freischnitt optional
 - 8 SWAGE ONLY FOR PN 929937, 929939, 929941
 Swage nur fuer PN 929937, 929939, 929941



SINGLE WIRE SEAL
 Einzel-Dichtungs-System

(SINGLE WIRE SEAL / Einzel-Dichtungs-System)					SECTION A-A Schnitt A-A	SECTION B-B Schnitt B-B	WIRE CRIMP Drahtcrimp	SECTION A-A Schnitt A-A	SECTION B-B Schnitt B-B	ORDER-No. SINGLE SEAL Einzelichtung	ORDER-No. DEAD END PLUG Blindstopfen	A	B	C	D	E		
2-927766-1	E	2-929929-1	CuSn4	FLK vorverzinkt min. 1µm	E = 3.6 G = 3.8 D = 1.8	H = 5.4 K = 4.6 D = 3.2	2.5mm ² = 1.77 2.0mm ² = 1.64 1.5mm ² = 1.51	E = 2.8 G = 3.9 D = 1.7	H = 4.8 K = 4.2 R = 2.8	MQC-Applicator 2-878845-2	539635-1 mit Matrize: 539737-2	3.5	5.9	7.5	18.8	0.4	828905-1	828922-1
1-927766-1	E	1-929929-1	CuFe2															
927766-3	D	929929-3	CuSn4															
927766-1	D	929929-1	CuFe2															
2-929937-1	E	2-929938-1	CuSn4	FLR vorverzinkt min. 1µm	E = 3.6 G = 3.8 D = 1.8	H = 5.4 K = 4.6 D = 3.2	2.5mm ² = 1.77 2.0mm ² = 1.64 1.5mm ² = 1.51	E = 2.8 G = 3.9 D = 1.7	H = 4.8 K = 4.2 R = 2.8	MQC-Applicator 2-878845-2	539635-1 mit Matrize: 539737-2	3.5	5.9	7.5	21	0.4	828905-1	828922-1
1-929937-1	E	1-929938-1	CuFe2															
929937-6	E	929938-6	CuSn4															
929937-3	E	929938-3	CuFe2															
2-929939-1	E	2-929940-1	CuSn4	FLR vorverzinkt min. 1µm	E = 2.6 G = 2.8 D _{cr} = 1.1	H = 5.4 K = 4.6 D = 3.2	1.0mm ² = 1.36 0.75mm ² = 1.27 0.5mm ² = 1.18	E = 2.2 G = 2.8 D _{cr} = 1.2	H = 4.6 K = 4.2 R = 2.3	MQC-Applicator 878335-2	539635-1 mit Matrize: 539737-2	3	5.4	7	21	0.6	828904-1	828922-1
1-929939-1	E	1-929940-1	CuFe2															
929939-6	E	929940-6	CuSn4															
929939-3	E	929940-3	CuFe2															
2-927770-1	G	2-929930-1	CuSn4	FLR vorverzinkt min. 1µm	E = 2.6 G = 2.8 D _{cr} = 1.1	H = 5.4 K = 4.6 D = 3.2	1.0mm ² = 1.36 0.75mm ² = 1.27 0.5mm ² = 1.18	E = 2.2 G = 2.8 D _{cr} = 1.2	H = 4.6 K = 4.2 R = 2.3	MQC-Applicator 878335-2	539635-1 mit Matrize: 539737-2	3	5.4	7	18.8	0.6	828904-1	828922-1
1-927770-1	G	1-929930-1	CuFe2															
927770-8	G	929930-8	CuSn4															
927770-6	F	929930-6	CuSn4															
927770-3	F	929930-3	CuFe2															
2-929941-1	E	2-929942-1	CuSn4	FLR vorverzinkt min. 1µm	E = 2.1 G = 2.1 D _{cr} = 0.8	H = 5.4 K = 4.6 D = 3.2	0.5mm ² = 1.12 0.35mm ² = 1.05 0.25mm ² = 1.0 0.2mm ² = 0.98	E = 1.7 G = 2.1 D _{cr} = 0.8	H = 4.2 K = 4.35 R = 2.4	MQC-Applicator 878334-2	539635-1 mit Matrize: 539737-2	2.5	4.9	6.5	21	0.9	828904-1	828922-1
1-929941-1	E	1-929942-1	CuFe2															
929941-6	D	929942-6	CuSn4															
929941-3	D	929942-3	CuSn4															
1-927772-1	D	1-929931-1	CuFe2	FLR vorverzinkt min. 1µm	E = 2.1 G = 2.1 D _{cr} = 0.8	H = 5.4 K = 4.6 D = 3.2	0.5mm ² = 1.12 0.35mm ² = 1.05 0.25mm ² = 1.0 0.2mm ² = 0.98	E = 1.7 G = 2.1 D _{cr} = 0.8	H = 4.2 K = 4.35 R = 2.4	MQC-Applicator 878334-2	539635-1 mit Matrize: 539737-2	2.5	4.9	6.5	18.8	0.9	828904-1	828922-1
927772-3	C	929931-3	CuSn4															
927772-1	C	929931-1	CuFe2															

THIS DRAWING IS NOT SUBJECT TO CONSTANT CHANGING SERVICE AND DOES NOT LAY CLAIM TO BE COMPLETE. FOR DEFINITE SPECIFICATION SEE RESPECTIVE TE CONNECTIVITY CUSTOMER DRAWINGS.

FURTHER VERSIONS ON INQUIRY.
 Diese Zeichnung unterliegt nicht dem staendigem Aenderungsdienst und erhebt keinen Anspruch auf Vollstaendigkeit. Verbindliche Angaben sind der jeweiligen TE CONNECTIVITY-Kundenzeichnung zu entnehmen.
 Weitere Ausfuehrungen auf Anfrage.

THIS DRAWING IS A CONTROLLED DOCUMENT. SEHE ZEICHNUNG IST EIN KONTROLLIERTES DOKUMENT	REV. 09-JUN-99 E. HoB	TE Connectivity
PRODUCT SPEC: 109-18013 APPLICATION SPEC: 114-18050 WEIGHT: -	SIZE: A0 SCALE: 10:1	PRODUCT GROUP DRAWING FOR: JUNIOR POWER TIMER CONTACT Produkt-Gruppen-Zeichnung fuer: JPT Kontakt
CUSTOMER DRAWING/KUNDENZEICHNUNG	DRAWING NO: A000779	DRAWING NO: 1355046