

CARACTERÍSTICAS

- Esfera de latón chapado en cromo para orificio de enjuague de mayor vida útil
- Topes de desplazamiento en el cuerpo para evitar tensión en el vástago
- Lubricante sin silicona en todas las juntas
- No requieren mantenimiento
- Ninguna pieza móvil de metal a metal

Válvula de bola de alta presión de latón RS Pro de 1 pulg 2 vías

RS Código RS: 733-5176



Los productos con aprobación profesional RS le proporcionan piezas de calidad profesional en todas las categorías de

productos. Nuestra gama de productos ha sido probada por ingenieros y proporciona una calidad comparable a las marcas líderes sin pagar un precio superior.

Descripción de producto

Gama RS Pro de válvulas de bola de latón manuales. Las válvulas de bola manuales se utilizan para accionar válvulas de desconexión que controlan el flujo de agua y la presión. Estas válvulas de bola de diámetro completo de latón de un cuarto de vuelta tienen un mango de palanca y son adecuadas para servicios de agua caliente a alta temperatura en aplicaciones domésticas, comerciales e industriales.

Disponible en diferentes tamaños:

733-5151 - válvula de bola de mango de palanca de gas 1/4 pulgadas

733-5158 - válvula de bola de palanca de gas de 3/8 pulgadas

733-5154 - válvula de bola de mango de palanca de gas de 1/2 pulgada

733-5167 - válvula de bola de mango de palanca de gas de 3/4 pulgadas

733-5160 - válvula de bola de palanca de gas de 1 pulgada

733-5164 - válvula de bola con mango de palanca de gas de 1 1/4 pulg

733-5173 - válvula de bola con mango de palanca de gas de 1 1/2 pulg

733-5176 - válvula de bola con mango de palanca de gas de 2 pulgadas

Especificaciones generales

Conexión roscada	2in BSPP
Tipo de adjunto	Roscado
Material del cuerpo	Latón
Tamaño de rosca	2in
Seguro para usar con	Gas
Tipo	2 vías
Aplicación	Sistemas de calefacción; tratamiento de agua; Control de flujo de líquido

Especificaciones mecánicas

Tamaño de conexión	50.8mm
---------------------------	--------

Especificaciones del entorno de funcionamiento

Temperatura de funcionamiento	-40° C a +170° C
Presión de funcionamiento máxima	40 bar

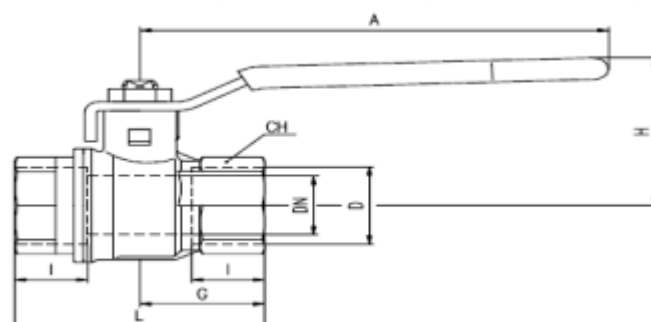
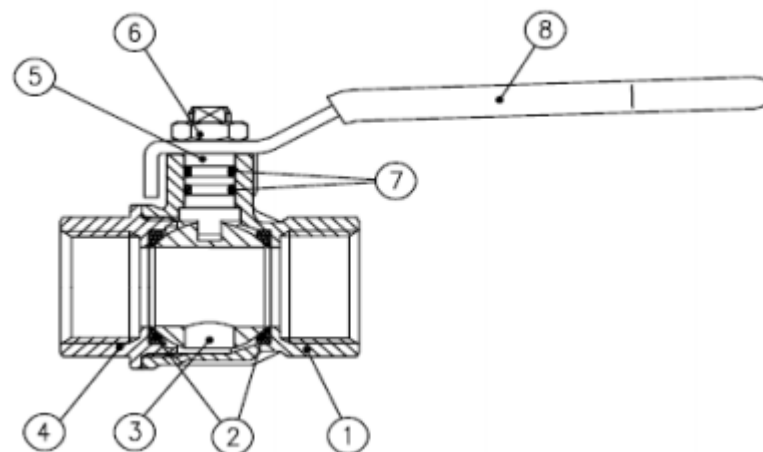
Aprobaciones

Cumplimiento/Certificaciones	DVGW (Alemania), SVGW (Suiza), BSI (Reino Unido), Factory Mutual (EE.UU.), Australian Gas Association (Australia), GOST-R , Hygenic y Rostekhnadzor (Rusia), Suruhanjaya Tenaga (Malasia), UkrSepro (Ucrania)
-------------------------------------	---



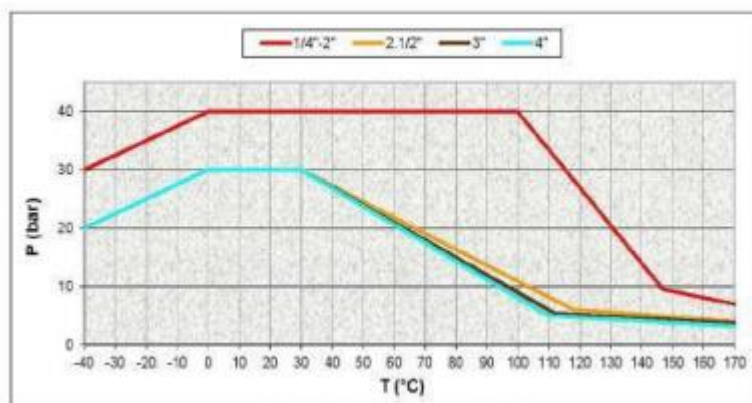


PART DESCRIPTION	Q.TY	MATERIAL
1 Nickel plated body (external nickel plated, unplated inside up to 2")	1	CW617N
2 Seat	2	PTFE
3 Chrome plated ball with rinse hole (the rinse hole is expected from 3/4" up to 2" sizes)	1	CW617N
4 Nickel plated end cap (external nickel plated, unplated inside up to 2")	1	CW617N
5 Nickel plated stem O-ring design	1	CW617N
6 Geomet® nut	1	CB4FF
7 O-Ring	2	FPM
8 Yellow PVC coated Geomet® steel handle	1	DD11



Code	S84B00	S84C00	S84D00	S84E00	S84F00	S84G00	S84H00	S84I00	S84L00	S84M00	S84N00
D (Inch)	1/4	3/8	1/2	3/4	1	1 1/4	1 1/2	2	2 1/2	3	4
DN (mm.)	8	10	15	20	25	32	40	50	65	80	100
I (mm.)	12	12	15,5	17	21	23	23	26,5	32	35	41,5
L (mm.)	45	45	59	64	81	93	102	121	156	177	216
G (mm.)	22,5	22,5	29,5	32	40,5	46,5	51	60,5	78	88,5	108
A (mm.)	82	82	100	120	120	158	158	158	255	255	255
H (mm.)	38	38	43	50	54	73	79	86	132	140	154
CH (mm.)	20	20	25	31	40	49	54	68,5	85	99	125

Pressure-Temperature Chart



Pressure Drop Chart

