



V20W-0101000

V200 Work Station Extended

セーフティカメラシステム





注文情報

タイプ	製品番号
V20W-0101000	1042027

分解能セットは別途注文してください！

その他の装置仕様・アクセサリ → www.sick.com/V200_Work_Station_Extended



技術仕様詳細

特徴

分解能	20 mm, 24 mm, 30 mm ¹⁾						
防護フィールド検出距離	<table border="1"> <tbody> <tr> <td>分解能 20 mm</td> <td>1.41 m</td> </tr> <tr> <td>分解能 24 mm</td> <td>1.7 m</td> </tr> <tr> <td>分解能 30 mm</td> <td>2.12 m</td> </tr> </tbody> </table>	分解能 20 mm	1.41 m	分解能 24 mm	1.7 m	分解能 30 mm	2.12 m
分解能 20 mm	1.41 m						
分解能 24 mm	1.7 m						
分解能 30 mm	2.12 m						
防護フィールドサイズ	<table border="1"> <tbody> <tr> <td>分解能 20 mm</td> <td>1 m x 1 m</td> </tr> <tr> <td>分解能 24 mm</td> <td>1.2 m x 1.2 m</td> </tr> <tr> <td>分解能 30 mm</td> <td>1.5 m x 1.5 m</td> </tr> </tbody> </table>	分解能 20 mm	1 m x 1 m	分解能 24 mm	1.2 m x 1.2 m	分解能 30 mm	1.5 m x 1.5 m
分解能 20 mm	1 m x 1 m						
分解能 24 mm	1.2 m x 1.2 m						
分解能 30 mm	1.5 m x 1.5 m						
防護フィールドの縦横比	1:1~2:1						
応答時間	20 ms						

¹⁾ 分解能セットに応じて異なる。

安全性評価基準

タイプ	タイプ 2 (IEC 61496)
安全度水準	SIL1 (IEC 61508) SILCL1 (EN 62061)
カテゴリ	カテゴリ 2 (EN ISO 13849)
テスト速度 (内部テスト)	50 /s (EN ISO 13849)
最大許容速度	≤ 30 min ⁻¹ (EN ISO 13849) ¹⁾
パフォーマンスレベル	PL c (EN ISO 13849)
PFH _D (一時間当たり危険状況につながる故障発生率平均)	5,6 x 10 ⁻⁹ (EN ISO 13849)
T _M (使命時間)	20 年 (EN ISO 13849)
故障時の安全状態	最低一つのOSSDはOFF状態にある。

¹⁾ 安全関連の装置反応に対する2つの要件の間で、内部または外部テストを最低100回実施する必要があります。。

機能

	機能	納入時の状態
再起動インターロック	✓	非アクティブ
外部デバイスモニタリング (EDM)	✓	非アクティブ
カスケード	✓	
Teach/Sync	✓	

インタフェース

接続タイプ	M12オスコネクタ、8ピン
許容ケーブル長	≤ 7.5 m
ステータス表示	LEDs
診断表示	LEDs
フィールドバス、産業ネットワーク 安全制御装置Flexi Softを介した統合	CANopen, DeviceNet™, EtherCAT®, EtherNet/IP™, Modbus TCP, PROFIBUS DP, PROFINET ¹⁾

¹⁾ Flexi Softに関する追加情報 -> www.sick.com/Flexi_Soft.

電気データ

保護クラス	III (EN 50178)
供給電圧 U_V	24 V DC (19.2 V DC ... 28.8 V DC)
消費電流	≤ 165 mA ¹⁾ ≤ 690 mA ²⁾
安全出力 (OSSD)	
出力タイプ	2 x PNP半導体、短絡保護、クロス回路監視
スイッチング電圧 HIGH	$U_V - 2,7 \text{ V DC} \dots U_V$
スイッチング電圧 LOW	≤ 3.5 V DC
スイッチング電流	6 mA ... 250 mA

¹⁾ 24 V DC、出力負荷なしの場合.

²⁾ 最大出力負荷で.

機械的仕様

寸法 (幅×高さ×奥行)	93.9 mm x 50 mm x 93.9 mm
筐体材質	アルミニウムダイカスト
重量	355 g

環境データ

保護等級	IP54 (EN 60529)
使用周囲温度	0 °C ... +50 °C
保管温度	-25 °C ... +70 °C
湿度	15 % ... 95 %, 結露なし
耐振性	5 g, 10 Hz ... 55 Hz (EN 60068-2-6)
耐衝撃性	10 g, 16 ms (EN 60068-2-27)

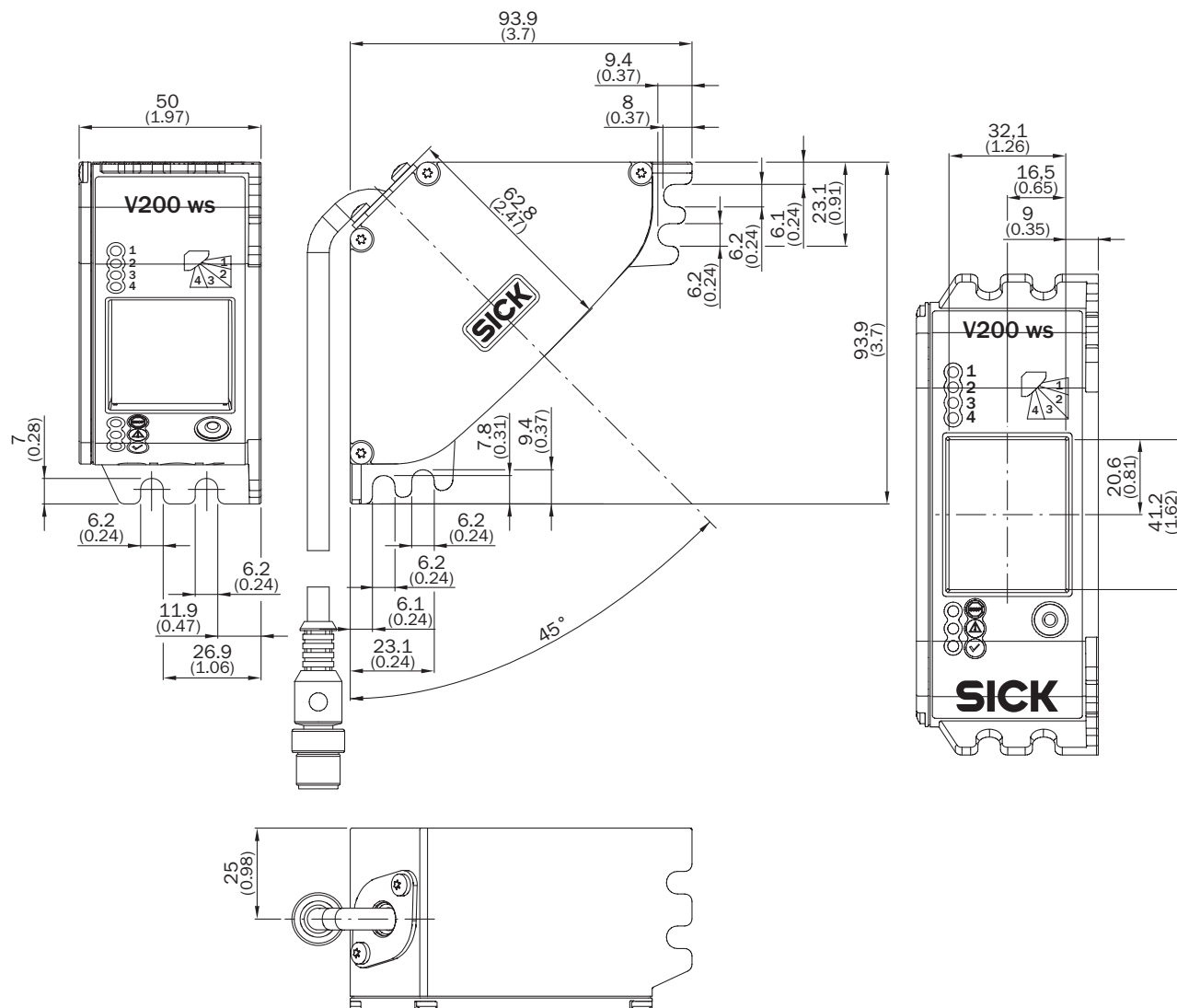
その他の情報

波長	850 nm
----	--------

分類

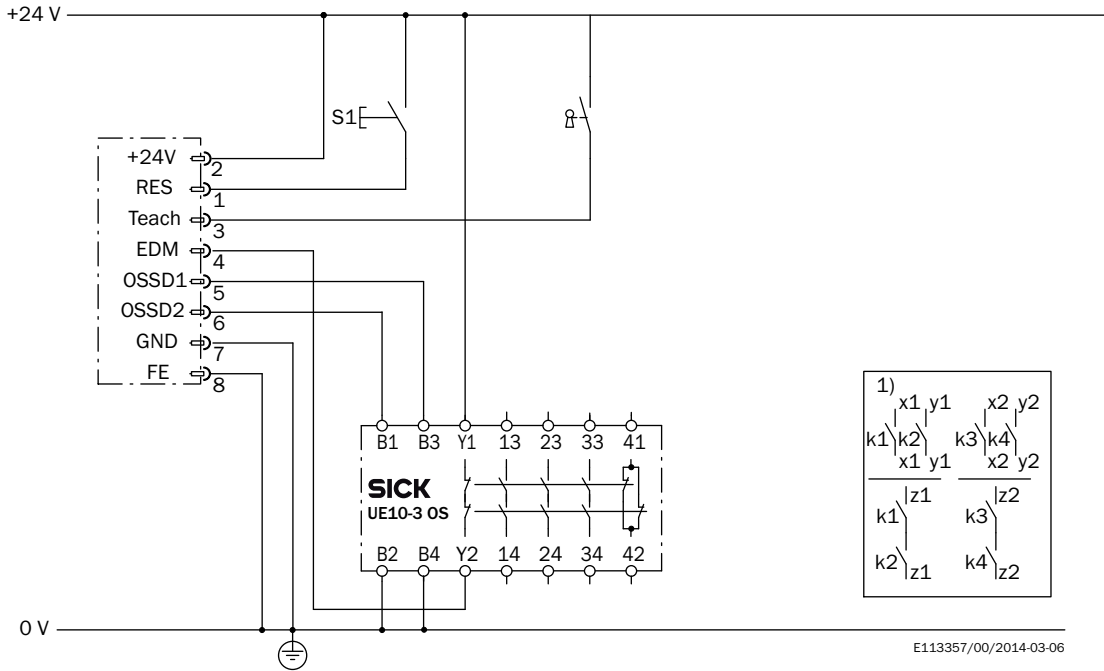
ECl@ss 5.0	27272790
ECl@ss 5.1.4	27272790
ECl@ss 6.0	27272790
ECl@ss 6.2	27272790
ECl@ss 7.0	27272790
ECl@ss 8.0	27272790
ECl@ss 8.1	27272790
ECl@ss 9.0	27272790
ETIM 5.0	EC001511
ETIM 6.0	EC001511
UNSPSC 16.0901	39121528

寸法図面 (寸法 [mm])

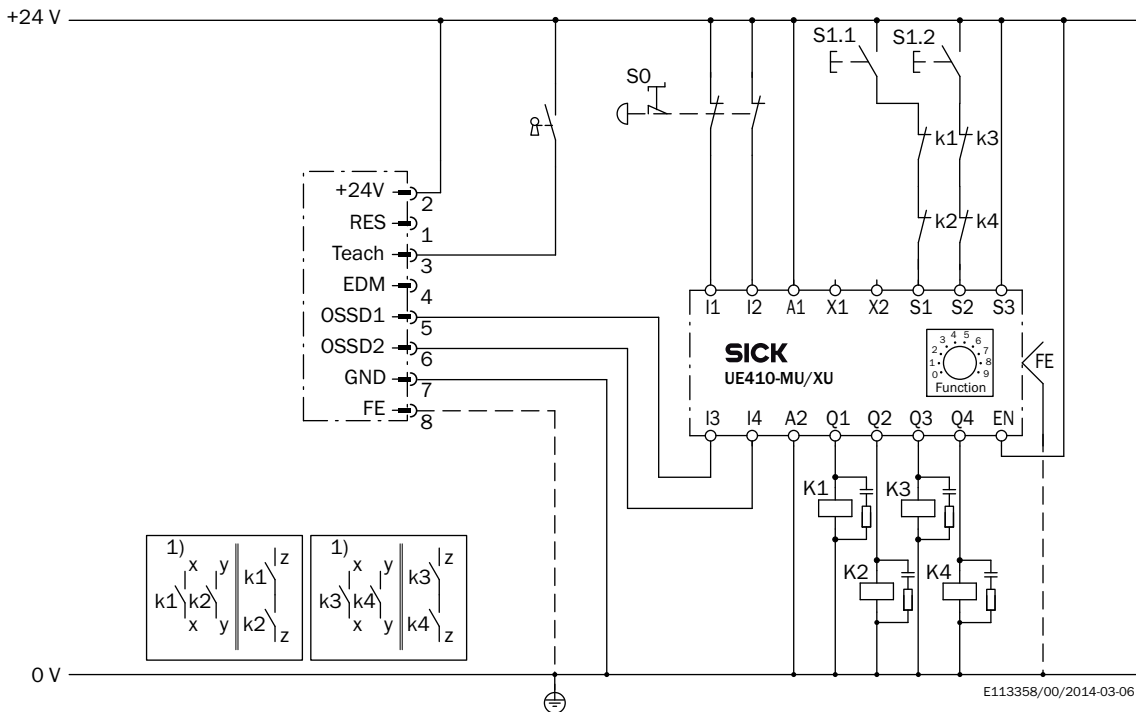


スイッチング例

セーフティリレーUE10-3OSの安全なカメラシステム







セーフティコントローラFlexi Classicの安全なカメラシステム



推奨アクセサリ

その他の装置仕様・アクセサリ → www.sick.com/V200_Work_Station_Extended

概要	タイプ	製品番号
クランプブラケットおよび調整ブラケット		
 取付キット、センサのプロファイルフレームへの取付用	取付キット	2045375
プラグコネクタとケーブル		
 ヘッドA: メスコネクタ, M12, 8ピン, ストレート ヘッドB: ケーブル ケーブル: ドラッグチェーン対応, PUR, ハロゲンフリー, シールド, 5 m	DOL-127SG05ME25KM0	2076541
ヘッドA: メスコネクタ, M12, 8ピン, ストレート ヘッドB: ケーブル ケーブル: ドラッグチェーン対応, PUR, ハロゲンフリー, シールド, 2.5 m	DOL-127SG2M5E25KM0	2076540
ヘッドA: メスコネクタ, M12, 8ピン, ストレート ヘッドB: ケーブル ケーブル: ドラッグチェーン対応, PUR, ハロゲンフリー, シールド, 7.5 m	DOL-127SG7M5E25KM0	2076542
 ヘッドA: メスコネクタ, M12, 8ピン, アングル ヘッドB: ケーブル ケーブル: ドラッグチェーン対応, PUR, ハロゲンフリー, シールド, 5 m	DOL-127SW05ME25KM0	2076548
セットおよびキット		
 分解能セット、分解能 20 mmおよび防護フィールドサイズ 0.4 x 0.4 m~1.0 m x 1.0 m向け	分解能セット 20 mm	2051336
分解能セット、分解能 24 mmおよび防護フィールドサイズ 0.4 x 0.4 m~1.2 m x 1.2 m向け	分解能セット 24 mm	2051338
分解能セット、分解能 30 mmおよび防護フィールドサイズ 0.6 x 0.6 m~1.5 m x 1.5 m向け	分解能セット 30 mm	2051339
プログラミングおよび設定ツール		
 安全カメラシステム用ティーチインピン	ティーチインピン	4052939

SICK会社概要

SICKは、産業用アプリケーション向けのインテリジェントなセンサおよびセンサソリューションをリードするメーカーの1社です。ユニークな製品および幅広いサービスにより、人々を事故から保護し、環境破壊を防ぐため、安全で効率的なプロセス制御のためにパーフェクトな基盤を作り上げています。

当社は様々な分野で幅広い経験を積み重ねており、プロセスやニーズを熟知しています。インテリジェントセンサにより、お客様が必要とするものを正確に提供することができます。ヨーロッパ、アジアおよび北米に拠点を置くアプリケーションセンタでは、お客様向けにシステムソリューションをテストし、最適化しています。これらを徹底して実行することにより、当社は信頼あるサプライヤーそして開発パートナーとして認められるようになりました。

当社では幅広いサービスをお客様に提供しています:SICK LifeTime Servicesは、機械のライフサイクルを通してお客様をサポートし、安全性と生産性を確保できるよう努めています。

それが私たちのインテリジェントです。

世界の拠点:

その他の拠点・お問い合わせ先 - www.sick.com