



Hauptmerkmale

Produktserie	OsiSense XU
Name der Reihe	Multifunktionsmodus
Typ des elektronischen Sensors	Sender optoelektronischer Sensor
Bezeichnung des Sensors	XUK
Sensorausführung	Kompakt 50 x 50
Erkennungssystem	Einweg-Lichtschanke
Material	Kunststoff
Art des Hilfsspannungsversorgung	AC/DC
Verdrahtungstechnik	3-drahtig
Elektrische Verbindung	Kabel
Kabellänge	2 m
Produktspezifische Anwendung	-
Emission	Infrarot Einweg-Lichtschanke
Nennschaltabstand	30 m Einweg-Lichtschanke benötigt einen Empfänger

Zusatzmerkmale

Gehäusematerial	PBT
Objektivmaterial	PMMA
Maximaler Schaltabstand	35 m Einweg-Lichtschanke
Zusatzzugang	Test durch Sendeunterbrechung
Kabelisolierung	PvR
Status-LED	1 LED (grün) für Stromversorgung EIN
Nennhilfsspannung [UH,nom]	12...240 V DC 24...240 V AC
Versorgungsspannungsgrenzen	20-264 V AC 10-264 V DC
Schaltleistung in mA	3 A (cos ϕ = 1 für 0.5 Millionen Zyklen bei 1 Betriebszyklus pro Sekunde bei 250 V)
Taktfrequenz	\leq 20 Hz
Maximaler Spannungsabfall	\leq 1.5 V (Status geschlossen)
Zeitverzögerungsbereich	0-10 s monostabil, ein- oder aus-Verzögerung (programmierbar) Verzögerung
Einrichten	Ohne Empfindlichkeitseinstellung

Tiefe	50 mm
Höhe	50 mm
Breite	18 mm

Montage

Produktzertifizierungen	CE CSA UL
Umgebungstemperatur bei Betrieb	-25-55 °C
Umgebungstemperatur bei Lagerung	-40-70 °C
Vibrationsfestigkeit	7 gn, Amplitude = +/- 1,5 mm (f = 10-55 Hz) entspricht IEC 60068-2-6
Stoßfestigkeit	30 gn (Dauer = 11 ms) entspricht IEC 60068-2-27
Schutzart (IP)	IP65 doppelt isoliert entspricht IEC 60529

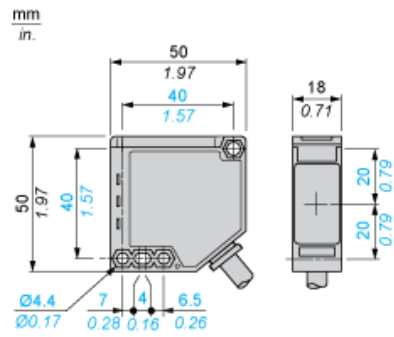
Nachhaltigkeit

ROHS	Konform Schneider-Electric-Konformitätserklärung
Umgebungsbedingungen Produkt	Verfügbar Produktumweltprofil
Entsorgungshinweise	Verfügbar Entsorgungsinformationen

Vertragliche Gewährleistung

Periode	18 Monate
---------	-----------

Abmessungen



Schaltpläne

Einweg-Lasersender AC



BN: Braun
BU: Blau

Erfassungskurven

Einweg-Lasersenderzubehör (Lichtschranke)

