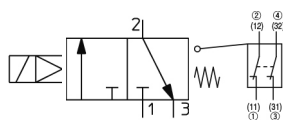


VP544/744-X555/585, Distributeur à double échappement de pression résiduelle avec fonction de démarrage progressif, ISO13849-1 VP744-5YZ1-04F-M-X555

Fiche technique

General series information

- Normes de sécurité ISO13849-1 pour les catégories 3 et 4
- Avec fonction de démarrage progressif
- Possibilité de détection de l'état de mise hors/sous tension du distributeur
- Redondance
- Sélection possible du diamètre (Ø 1, Ø 1.5, Ø 2), du détecteur de fin de course de sécurité
- Connexion modulaire à l'unité FRL.



Electrodistributeur 3/2, normalement fermé avec cde. combinée par bobine et pilote et avec détecteur de fin de course de sécurité, fabriqué par OMRON

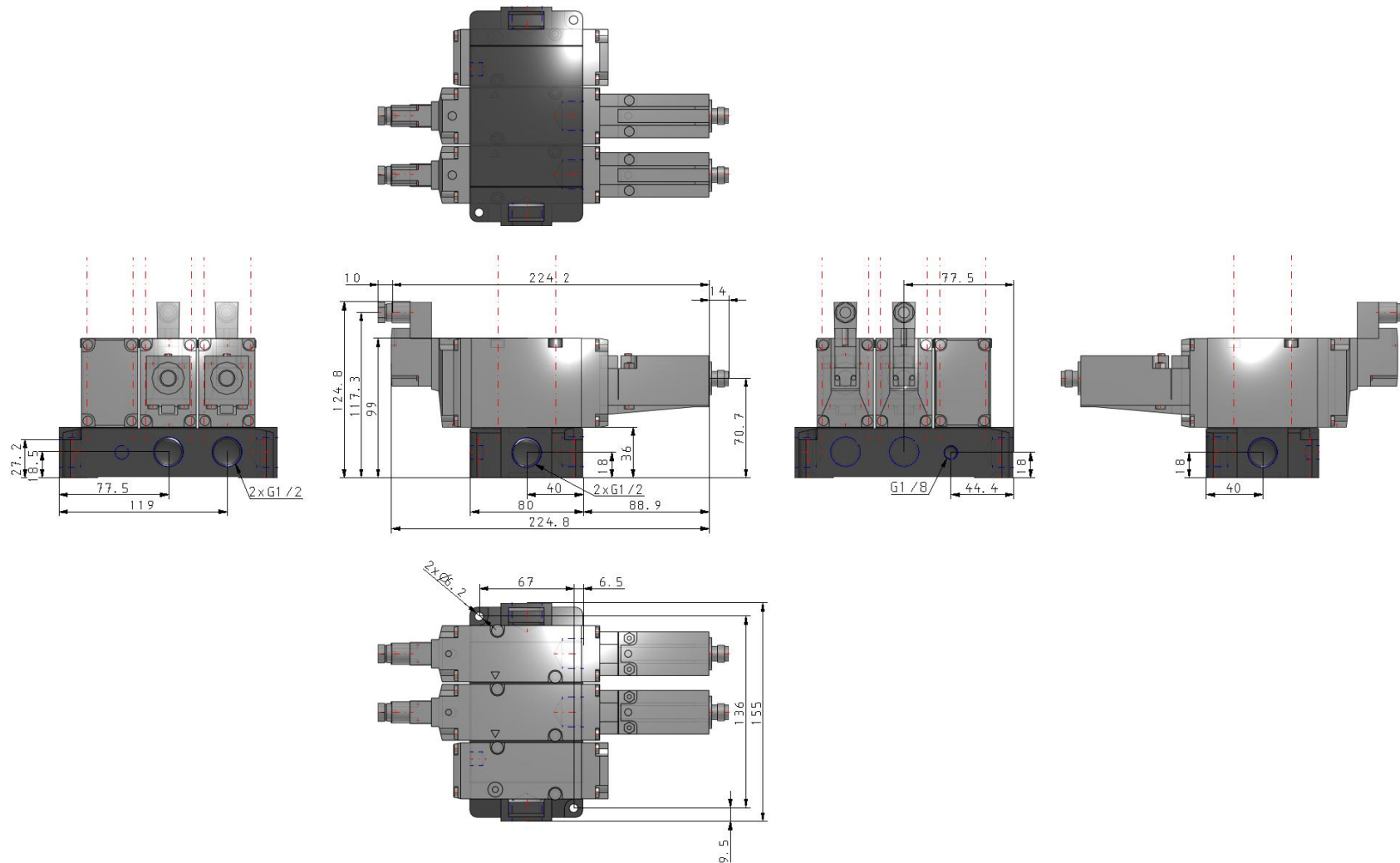
Spécifications standards

Modèle	7 (VP700)
Pilote	Pilotage interne
Connexion électrique	Y [Connecteur DIN (EN175301-803)]
Orifice	04 (1/2")
Taraudage	F (G)
Connexion électrique du détecteur	M (M12 - OMRON)
Clapet antiretour	Sans
Régulateur	Débit variable
Max. Pression d'utilisation	X555 (0.7 MPa)
Pression du fluide	Air
Pression maximale d'utilisation	0.7 MPa
F007-MIN_OP_PRESSURE	0.25 MPa
Température ambiante max.	50 °C
Température ambiante min.	-10 °C
Protection	IP65
Fréquence maxi d'utilisation	30 cycles/minute
Fréquence d'utilisation minimale	1 cycle/semaine

Poids

2.000 Kg

Dimensions



Les caractéristiques peuvent être modifiées sans préavis et sans obligation de la part du fabricant.

Information supplémentaire

Catalogue	VP-VG-B_FR.pdf
Déclaration de conformité	newDoC_VP500_TF1Z304EN.pdf
Manuels d'installation	IM_VP500_TF2Z495FR-A.pdf IM_VP500_TF2Z495EN-A.pdf