

AXL F AO4 1H - 模拟量模块

2688527

<https://www.phoenixcontact.com/cn/products/2688527>

请注意，本PDF文档中所示数据均生成自在线目录。完整数据请见用户文档。我们的一般下载使用条款已生效。



Axioline F, 模拟输出模块, 模拟量输出: 4, 0 V ... 5 V, -5 V ... 5 V, 0 V ... 10 V, -10 V ... 10 V, 0 mA ... 20 mA, 4 mA ... 20 mA, 连接技术: 2线制, 本地总线传输速率: 100 Mbps, 保护等级: IP20, 包括总线基础模块和Axioline F连接器

产品描述

模块设计用于Axioline F站内部。用于输出模拟量电压和电流信号。

优势

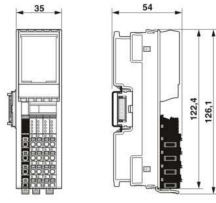
- 4个模拟输出通道，用于连接电压或电流信号
- 双极性电压输出，单极性电流输出
- 2线制连接技术连接的执行器
- 电压范围：0 V ... 10 V, ± 10 V, 0 V ... 5 V, ± 5 V
- 电流范围：0 mA ... 20 mA, 4 mA ... 20 mA
- 防短路输出
- 所有范围内均无降额
- 信号上升时间短
- 高负载驱动
- 储存设备铭牌

商业数据

订货号	2688527
包装单位	1 pc
最小订货量	1 pc
销售关键代码	DRI242
产品关键代码	DRI242
目录页面	页码85 (C-6-2019)
GTIN	4046356744256
单件重量 (含包装)	197 g
单件重量 (不含包装)	145 g
原产地	DE

技术数据

尺寸

尺寸图	
宽度	35 mm
高度	126.1 mm
深度	54 mm
关于尺寸数据的注意事项	使用TH 35-7.5导轨（符合 EN60715）时该深度有效。

说明

应用说明

应用说明	只用于工业应用
------	---------

接口

Axioline F本地总线

接口数	2
连接方式	总线基础模块
传输速度	100 Mbps

系统属性

模块

输入地址区域	8 Byte
输出地址区域	8 Byte
所需的参数数据	14 Byte
所需的组态数据	7 Byte

输出数据

模拟:

输出名称	模拟量输出
连接方式	直插式连接
连接系统	2线制
有关连接技术的注意事项	屏蔽, 双绞线
输出数目	4
D/A转换器分辨率	16 位
保护电路	短路和过载保护; 电子 瞬态保护; 抑制二极管

数据格式	IB IL, S7兼容
输出值的表达式	16位 (15位 + 符号位)
过程数据更新	140 μ s
电流输出信号	0 mA ... 20 mA 4 mA ... 20 mA
负载/输出负载电流输出	$\leq 500 \Omega$
电压输出信号	0 V ... 5 V -5 V ... 5 V 0 V ... 10 V -10 V ... 10 V
负载/输出负载电压输出	$\geq 1 \text{ k}\Omega$

产品属性

产品类型	I/O 部件
产品系列	Axioline F
类型	模块化结构
安装位置	任何位置 (无温度衰减)
供货范围	包括总线基础模块和Axioline F连接器

绝缘特性

过电压类别	II (IEC 60664-1, EN 60664-1)
污染等级	2 (IEC 60664-1, EN 60664-1)

电气特性

额定条件下的最大功耗	3.4 W
------------	-------

电位: Axioline F本地总线(U_{BUS})的供电

电源电压	5 V DC (通过总线基础模块)
电流消耗	最大 150 mA 典型值 120 mA

电位: 模拟模块(U_A)的电源

电源电压	24 V DC
电源电压范围	19.2 V DC ... 30 V DC (包括所有公差, 包括纹波)
电流消耗	最大 125 mA (4个电流通道, 24 mA输出, 500 Ω 阻性负载) 典型值 60 mA (4个电压通道, 10 V输出) 最大 85 mA (4个电压通道, 10 V输出) 最大 110 mA (4个电流通道, 20 mA输出, 500 Ω 负载)
保护电路	电涌保护; 电子 (35 V, 0.5 s) 极性保护; 极性保护二极管 瞬态保护; 抑制二极管

电气隔离/电压范围的隔离

测试电压: 5 V本地总线的供电 (U_{BUS}) / 24 V电源 (I/O)	500 V AC, 50 Hz, 1 min
测试电压: 5 V本地总线的供电 (U_{BUS}) / 模拟量输出	500 V AC, 50 Hz, 1 min
测试电压: 5 V本地总线的供电 (U_{BUS}) / 功能接地	500 V AC, 50 Hz, 1 min

测试电压: 24 V 电源 (I/O) /模拟量输出	500 V AC , 50 Hz , 1 min
测试电压: 24 V 电源 (I/O) /功能接地	500 V AC , 50 Hz , 1 min
测试电压: 模拟量输出/功能接地	500 V AC , 50 Hz , 1 min

连接数据

连接技术

连接名称	Axioline F插头
连接方法方面的注意事项	请注意“Axioline F：系统和安装”用户手册中有关导体横断面的信息。

导线连接

连接方式	直插式连接
刚性导线横截面	0.2 mm ² ... 1.5 mm ²
柔性导线横截面	0.2 mm ² ... 1.5 mm ²
可连接导线横截面 AWG	24 ... 16
剥线长度	8 mm

Axioline F 插头

连接方式	直插式连接
连接方法方面的注意事项	请注意“Axioline F：系统和安装”用户手册中有关导体横断面的信息。
硬导线横截面	0.2 mm ² ... 1.5 mm ²
柔性导线横截面	0.2 mm ² ... 1.5 mm ²
可连接导线横截面 AWG	24 ... 16
剥线长度	8 mm

环境和真实条件

环境条件

环境温度 (运行)	-25 °C ... 60 °C
保护等级	IP20
空气压力 (运行)	70 kPa ... 106 kPa (最高可达海拔3000 m)
空气压力 (存放/运输)	70 kPa ... 106 kPa (最高可达海拔3000 m)
环境温度 (存放/运输)	-40 °C ... 85 °C
允许湿度 (运行)	5 % ... 95 % (无冷凝)
允许湿度 (存放/运输)	5 % ... 95 % (无冷凝)

标准和规范

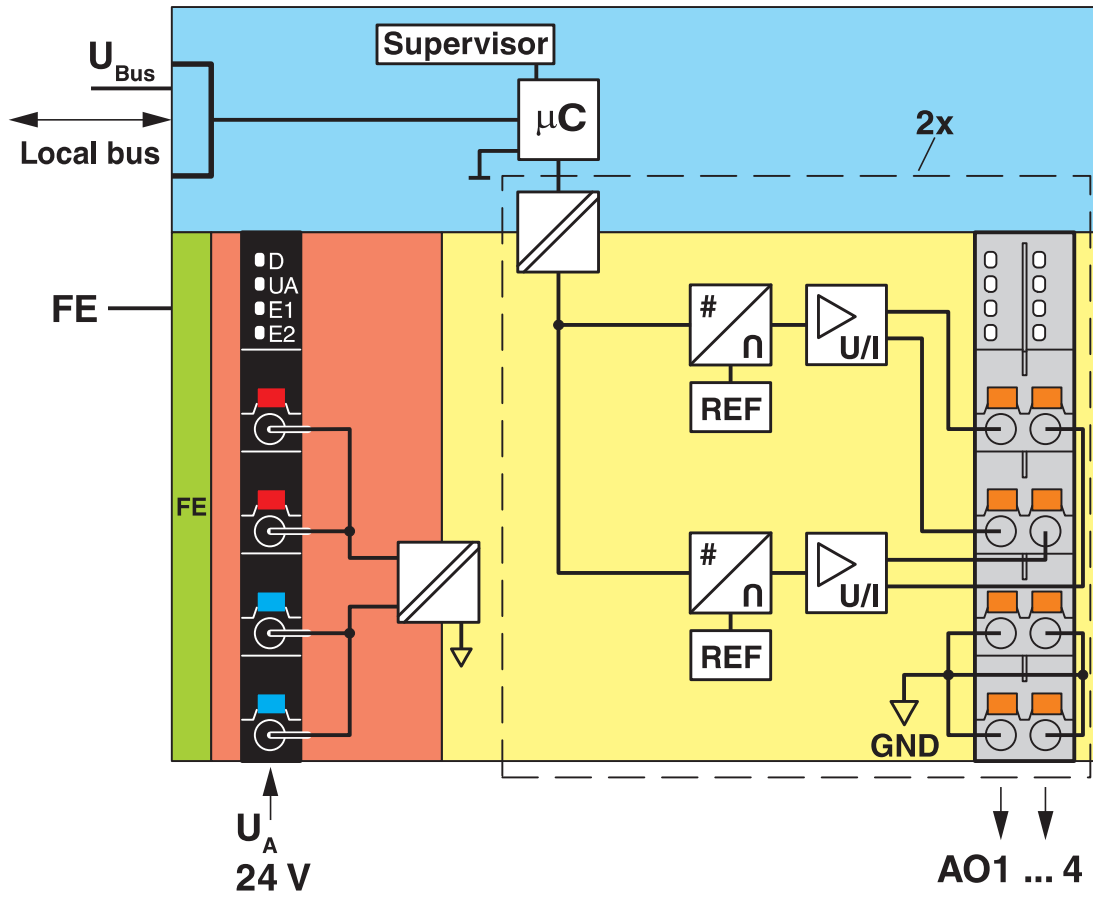
保护等级	III (IEC 61140 , EN 61140 , VDE 0140-1)
------	---

安装

安装类型	DIN导轨安装
安装位置	任何位置 (无温度衰减)

图纸

结构框图



端子点的内部布线

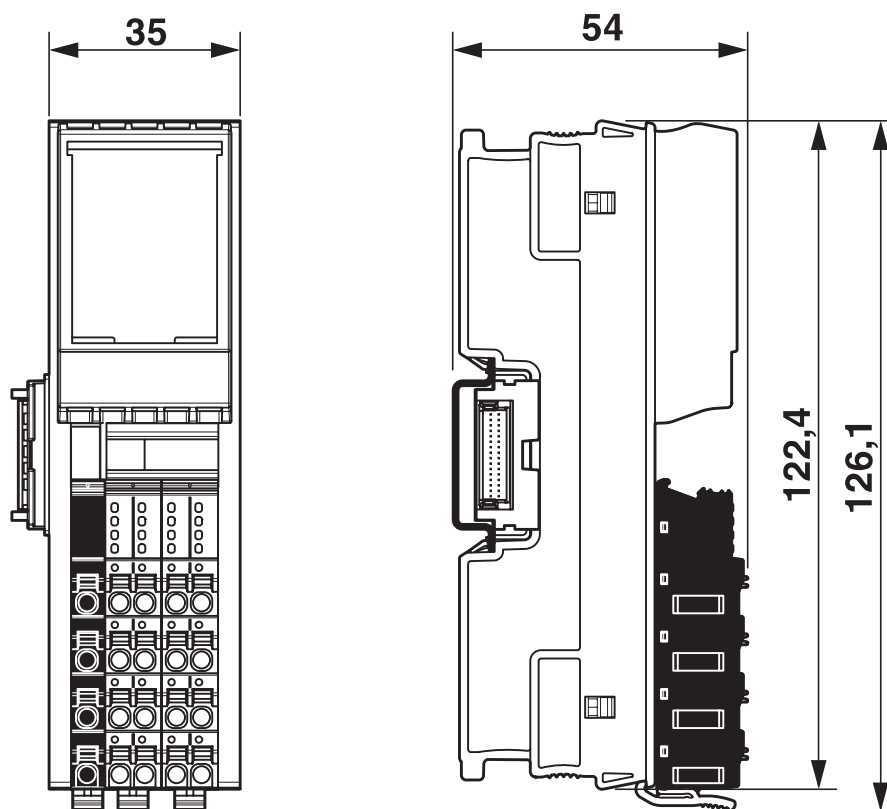
AXL F AO4 1H - 模拟量模块

2688527

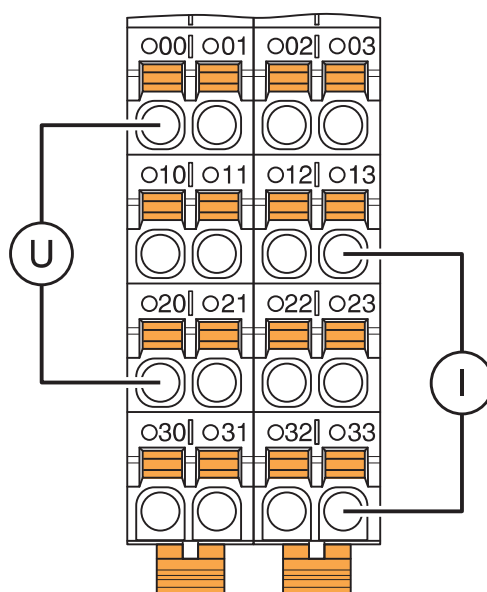
<https://www.phoenixcontact.com/cn/products/2688527>



尺寸图



接线图



电压和电流输出接线

AXL F AO4 1H - 模拟量模块



2688527

<https://www.phoenixcontact.com/cn/products/2688527>

认证

To download certificates, visit the product detail page: <https://www.phoenixcontact.com/cn/products/2688527>



DNV GL

认证ID: TAA00000DF



LR

认证ID: LR2480202TA



NK

认证ID: 14A006



BV

认证ID: 36433/B4 BV



PRS

认证ID: TE/1020/880590/21

BSH

认证ID: 840



RINA

认证ID: ELE008423XG

ABS

认证ID: 23-2449604-PDA



EAC

认证ID: TR_TS_D_01831-19

UAE-RoHS

认证ID: 23-02-63242



cULus Listed

认证ID: E238705

AXL F AO4 1H - 模拟量模块

2688527

<https://www.phoenixcontact.com/cn/products/2688527>



分类

ECLASS

ECLASS-11.0	27242601
ECLASS-12.0	27242601
ECLASS-13.0	27242601

ETIM

ETIM 9.0	EC001596
----------	----------

UNSPSC

UNSPSC 21.0	32151600
-------------	----------

AXL F AO4 1H - 模拟量模块



2688527

<https://www.phoenixcontact.com/cn/products/2688527>

产品环境合规性

EU RoHS

符合《欧盟RoHS物质指令要求》	是
已知的豁免条款	7(a), 7(c)-I

China RoHS

Environment friendly use period (EFUP)	EFUP-50
	相关产品的中国RoHS声明表，请见“制造商声明”下相应产品的下载区域。对于所有带EFUP-E标志的产品，不需要出具中国RoHS声明表。

EU REACH SVHC

《REACH候选物质注释》(CAS编号)	Lead (CAS编号: 7439-92-1)
SCIP	63748412-a8b0-476c-a98d-1c92025c02b3

EF3.0 气候变化

CO2e 千克	7.726千克二氧化碳当量
---------	---------------

Phoenix Contact 2025 Â© - 保留所有权利
<https://www.phoenixcontact.com>

菲尼克斯（中国）投资有限公司总部
南京市江宁经济开发区菲尼克斯路36号
（江宁236信箱）邮编：211100
025-52121888
phoenix@phoenixcontact.com.cn