

## D-SUBバスコネクタ - SUBCON-PLUS F5 - 2744102

このPDF文書に表示されているデータはフェニックス・コンタクトのオンラインカタログから作成したものです。全データはユーザーマニュアルに記載されています。ダウンロードの規定は有効です  
(<http://phoenixcontact.jp/download>)



D-SUBコネクタ、9極、メスコネクタ、ケーブル挿入口×2 ( 傾斜角35度以下 )、バスシステム : Modbus、CEGELEC、ピン配列 : 1、1、2、3、6、7 ; ネジ接続式端子台

### 特長

- ✓ ケーブルごとに個別の端子台
- ✓ ローレットねじで簡単にアセンブリ
- ✓ 高速伝送
- ✓ ケーブル挿入口は自由に指定可能
- ✓ 高レベルEMC
- ✓ フィールド条件によるアセンブリ
- ✓ 汎用



RS-485



### 基本情報

梱包	1 pc
GTIN	 4 017918 376055
1個あたりの重量 ( 梱包を含まない )	60.8 g
関税	85366990
生産国	ドイツ
注意	受注生産 ( 返品不可 )

### 技術データ

#### 寸法

最大ケーブル径	10 mm
最小ケーブル径	6 mm
幅	16 mm
高さ	44 mm
長さ	60 mm

#### 環境条件

使用周囲温度	-20 °C ... 75 °C
--------	------------------

## D-SUBバスコネクタ - SUBCON-PLUS F5 - 2744102

### 技術データ

#### 環境条件

周囲温度 ( 保管時/運搬時 )	-25 °C ... 80 °C
高度	5000 m (制限内容についてはメーカーの説明をお読みください。)

#### 概要

定格電圧U <sub>N</sub>	50 V
標準規格 I <sub>N</sub>	100 mA
バスシステム	Modbus, CEGELEC
信号	RS-485
挿抜回数	> 200
SUBCON固定ネジ	4-40 UNC
締付けトルク	0.4 Nm
ハウジングの材質	ABS、金属メッキ
ピン配列	2つの端子台の1、1、2、3、6、7
MTTF	6706 年 (SN 29500標準、温度25°C、運転サイクル21% ( 1日8時間、週5日 ) )
	1817 年 (SN 29500標準、温度40°C、運転サイクル34.25% ( 1日12時間、週5日 ) )
	155 年 (SN 29500標準、温度40°C、運転サイクル100% ( 1日24時間、週7日 ) )

#### 接続データ

接続	D-SUB接続
極数	9
接続方法	D-SUBソケット
締付けトルク	0.4 Nm
接続	プリント基板接続
接続方法	ネジ接続
接最小電線径(撚線)	0.14 mm <sup>2</sup>
最大電線径(撚線)	1 mm <sup>2</sup>
最小電線径(単線)	0.14 mm <sup>2</sup>
最大電線径(単線)	1.5 mm <sup>2</sup>
AWG接続電線断面積の最小値、撚線	26
最大AWG接続電線断面、撚線	18
最小接続電線サイズAWG	26
最大接続電線サイズAWG	16
剥き線長さ	5 mm
締付けトルク	0.4 Nm

#### 基準と規格

準拠規格	CUL
------	-----

## D-SUBバスコネクタ - SUBCON-PLUS F5 - 2744102

### 分類

eCl@ss

eCl@ss 4.0	27140816
eCl@ss 4.1	27140816
eCl@ss 5.0	27143424
eCl@ss 5.1	27143424
eCl@ss 6.0	27143424
eCl@ss 7.0	27440209
eCl@ss 8.0	27440302

### ETIM

ETIM 2.0	EC001132
ETIM 3.0	EC001132
ETIM 4.0	EC001132
ETIM 5.0	EC001132

### UNSPSC

UNSPSC 6.01	30211802
UNSPSC 7.0901	39121402
UNSPSC 11	39121402
UNSPSC 12.01	39121402
UNSPSC 13.2	39121402

### 認証

認証

認証

UL Recognized / cUL Recognized / EAC / cULus Recognized

防爆認証

ATEX


提出した認証

認証の詳細

UL Recognized 

## D-SUBバスコネクタ - SUBCON-PLUS F5 - 2744102

### 認証

cUL Recognized 

EAC

cULus Recognized 

### アクセサリ

アクセサリ

データプラグ

D-SUB変換アダプタ - VS-09-GC-ST/ST - 1652651



D-SUBコンタクトインサート、シェルサイズ1、信号コンタクトx9、コンタクトの種類：ピン、変換アダプタ、4-40 UNCネジで固定

### ドライバ工具

ドライバ - SZF 0-0,4X2,5 - 1204504



操作ツール、全ての端子台用、マイナスドライバーとしての使用にも適している、サイズ：0.4 x 2.5 x 75 mm、すべり止めグリップ付き

### 取付け具

ねじ - SUBCON-SHORT-SCREW - 2799694



オプションの取付けねじ、ローレットなしで狭い場所に取付け可能、マイナスねじ、長さ：40 mm、UNC 4-40ねじ、標準納品は1袋20個

# D-SUBバスコネクタ - SUBCON-PLUS F5 - 2744102

## アクセサリ

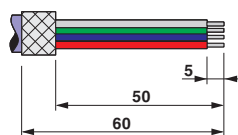
ねじ - SUBCON-RAENDEL-SCREW-3MM - 2310387



オプションの取付けネジ、手動またはドライバで取付けるためのローレット付き、マイナス、長さ：56 mm、M3ネジ

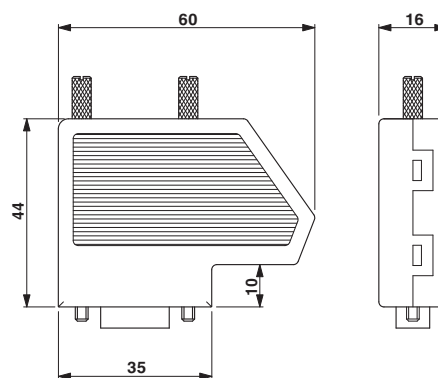
## 図面

配線図



ストリッピングの仕様

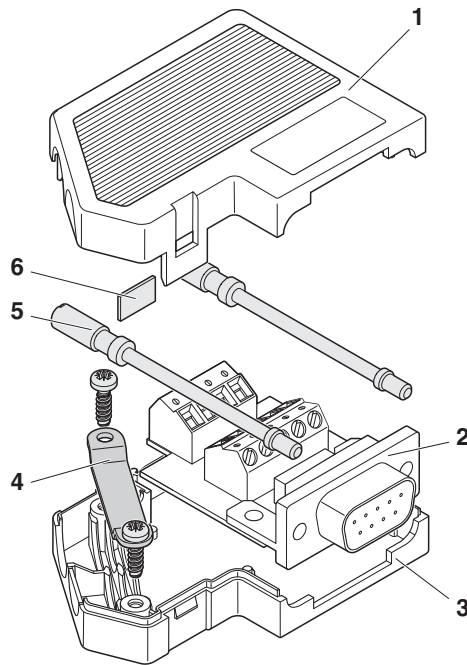
外形寸法



寸法図SUBCON-PLUS...

# D-SUBバスコネクタ - SUBCON-PLUS F5 - 2744102

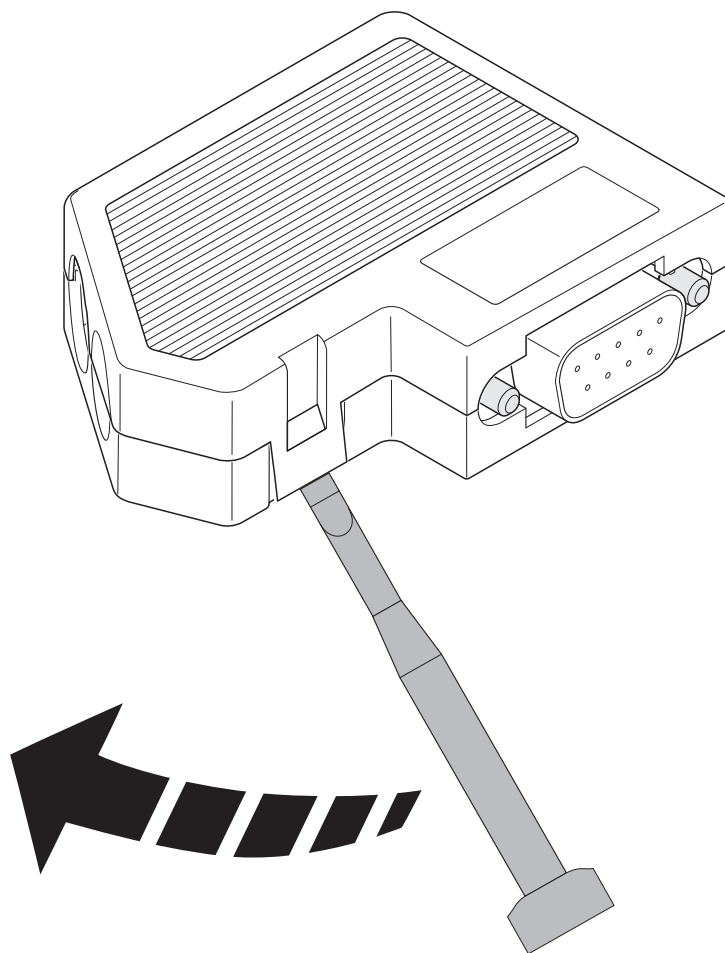
配線図



分解立体図

## D-SUBバスコネクタ - SUBCON-PLUS F5 - 2744102

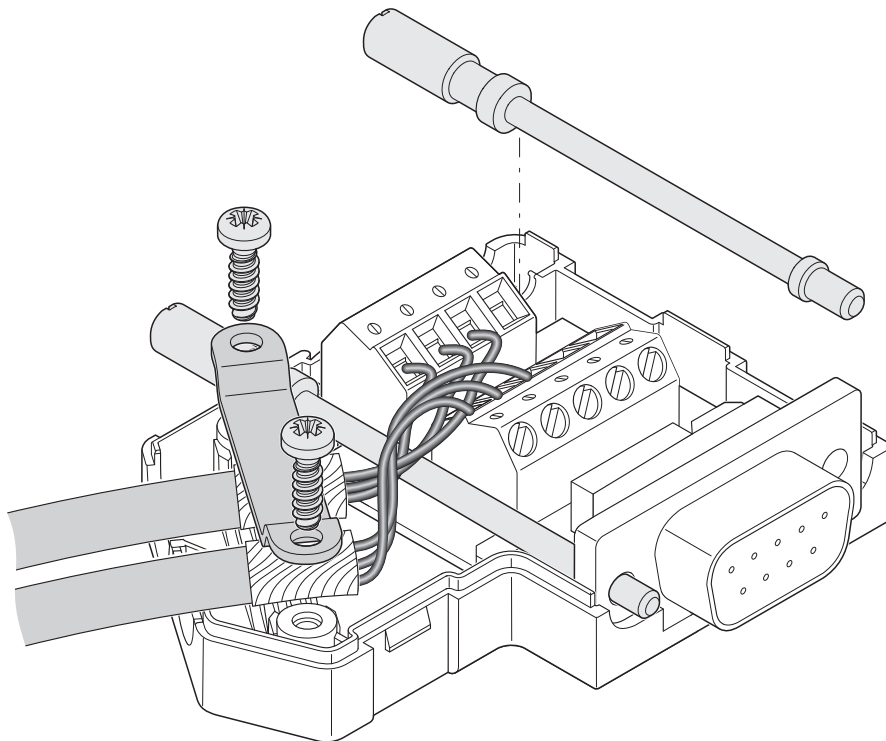
配線図



ハウジングを開く

## D-SUBバスコネクタ - SUBCON-PLUS F5 - 2744102

配線図

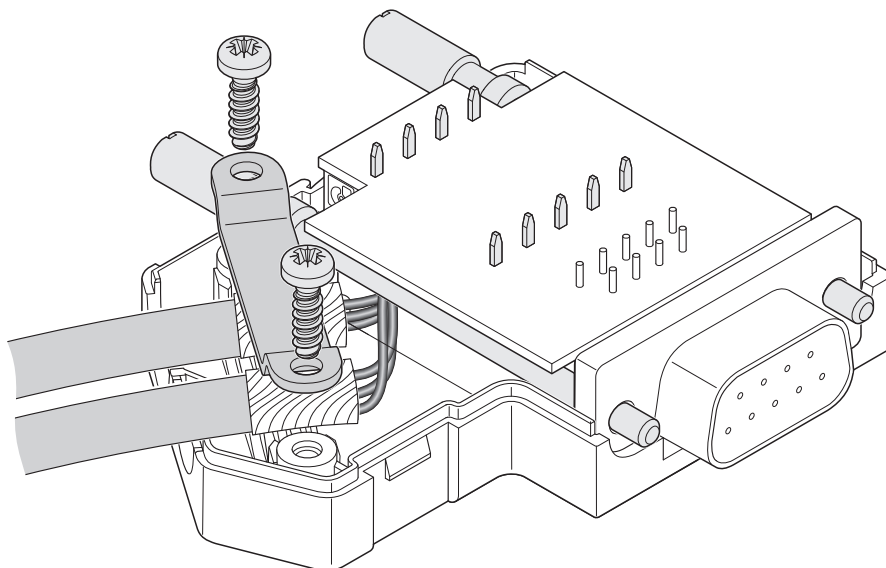


ケーブル挿入口は左



## D-SUBバスコネクタ - SUBCON-PLUS F5 - 2744102

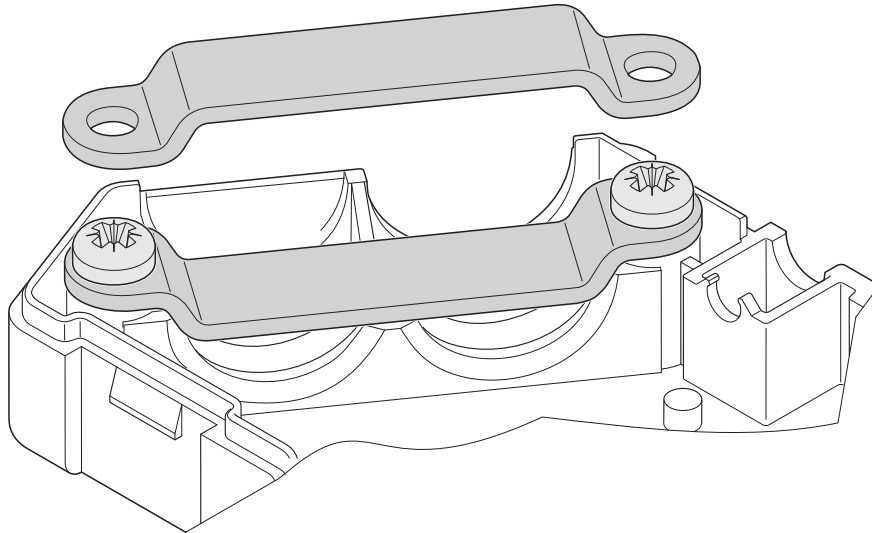
### 配線図



ケーブル挿入口は右

## D-SUBバスコネクタ - SUBCON-PLUS F5 - 2744102

### 配線図



クリップブラケット