

Caractéristiques

- Encodeur industriel standard robuste
- Capuchon de boîtier en aluminium moulé, avec revêtement poudre particulièrement écologique
- Protection IP67, arbre étanche IP65
- Sécurité mécanique et électrique maximale
- Protection de connexion complète avec 10 V c.c. jusqu'à 30 V c.c.

Encodeurs rotatifs de RS Pro

RS code commande 2061291



Les produits homologués par RS vous apportent des pièces de qualité professionnelle dans toutes les catégories de produits. Notre gamme de produits a été testée par des ingénieurs et fournit une qualité comparable aux plus grandes marques sans avoir à payer un prix élevé.

Description du produit

L'encodeur incrémentiel est utilisé pour mesurer facilement la vitesse, la position, les angles ou la longueur. Les plages d'application possibles sont les ascenseurs, les grues, les machines de nettoyage, le marquage routier, l'énergie éolienne et bien plus encore. Ils sont utilisés par exemple pour optimiser le processus ou pour garantir la qualité. Mais des applications faciles avec seulement un écran connecté pour effectuer certaines mesures sont possibles.

Caractéristiques générales

Technologie d'encodeur	Quadrature incrémentielle, magnétique
Impulsions par tour	2 500 ppr
Type de connexion	Connecteur à bride M23, 12 broches (dans le sens horaire)
Type de montage	Bride de serrage

Spécifications électriques

Tension d'alimentation	5 - 30 V c.c.
Intensité nominale	Typ. 70 mA
Type de signal de sortie	Htl inversé/push-pull
Fréquence de commutation	Max. 200 kHz
Canaux	ABN
Charge	Max. 40 mA/canal
Niveau de signal mA	À 20 mA
Niveau de signal H>	H > Vcc - 10 % Vcc
Niveau de signal L <	L < 2,5 V c.c.
Protection contre les inversions de polarité	Oui
Résistance aux courts-circuits	Non
Décalage de phase	Erreur de phase de 90° ± max. 7,5 % d'une durée de période
Cycle de service	≤5 000 PPR : 50 % max. ±7 %
Signal de référence	Impulsion nulle, largeur 90° ±7,5 % de la durée d'une période

Spécifications mécaniques

Hauteur totale	89,2 mm
Largeur totale	58 mm
Profondeur totale	72 mm
Dimensions	89,2 x 58 x 72
Poids	Environ 250 g
Type de roulement	2 roulements à billes de précision

Boîtier	
Flasque	Bride de serrage
Diamètre de bride	58mm
Matériau de la bride	Aluminium
Capuchon de boîtier	Aluminium moulé, revêtement poudré
Vitesse de fonctionnement maximale	8 000 tr/min.

Axes	
Type d'axe	Axe Ø 10 x 20 mm
Matériau	Acier inoxydable
Diamètre	10 mm
Longueur	20 mm
Couple de démarrage max.) Charge d'axe admissible Radiale	Environ 1 Ncm à température ambiante 220N
max.) Charge d'axe admissible Axial	120N

Spécifications de l'environnement de fonctionnement

Température d'utilisation maximale	+85 °C
Température d'utilisation minimale	-40°C
Plage de températures de stockage	-30 à +88 °C.
Vibration	50m/s ² (10-2000 Hz)
Résistance aux chocs	1 000 m/s ² (6 ms)

Catégorie de protection

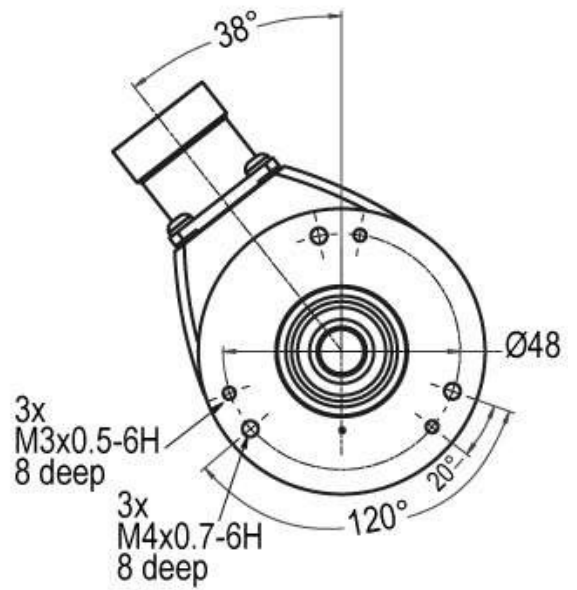
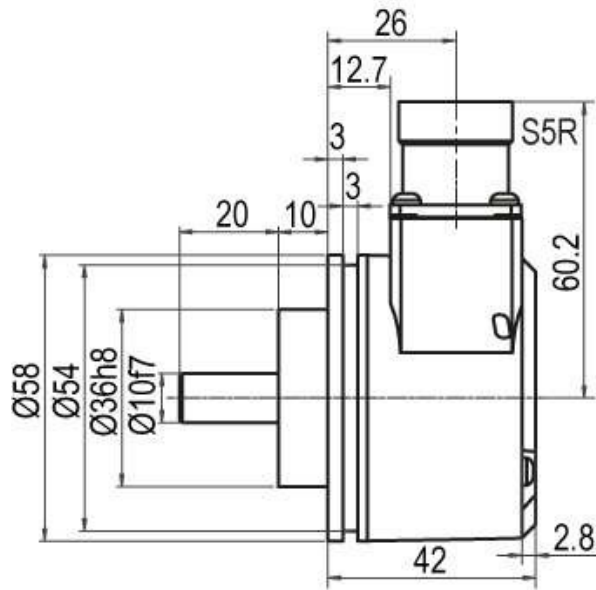
Indice IP	IP65
------------------	------

Classification

ECL@ss 11,1	27270501
UNSPSC 22.0601	39121527

Homologations

Conformité/certifications	CE/DIN EN 61000-4-2/DIN EN 61000-4-4
Les déclarations	



Affectations

	12-pin
Schéma de connecteur	
GND/SENS-	10 / 11
(+) Vcc/SENS+	12 / 2
A	5
B	8
N	3
A onduleur.	6
B onduleur.	1
N onduleur.	4
N. C.	7, 9
Blindage	-