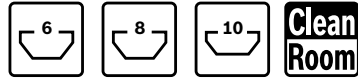
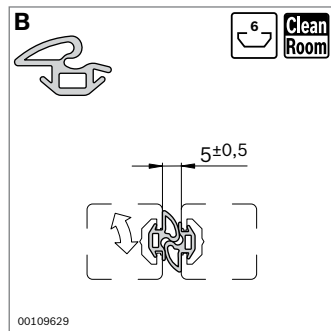
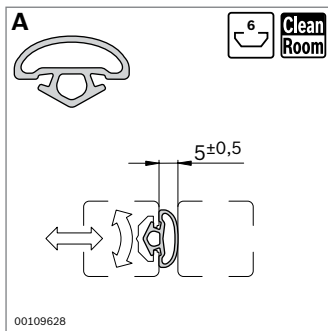


Profilé d'étanchéité



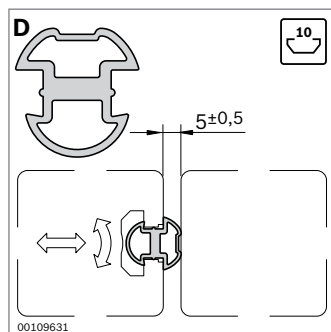
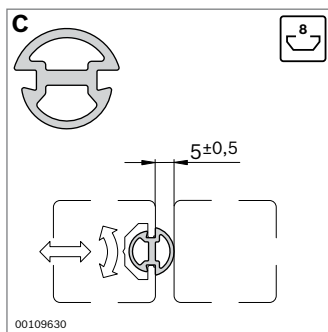
- Pour portes battantes et coulissantes
- Empêche l'infiltration et l'échappement de particules



- Adapté pour salle blanche ou environnement maîtrisé
- Joint en deux parties (B), fait également fonction de butée.

Profilé d'étanchéité	Rainure	L (mm)	N°
A	6	10000	3 842 524 623
B	6	10000	3 842 524 622

Matériaux : TPE ; gris clair RAL 7035, dureté 64° ±5 Shore A



Profilé d'étanchéité	Rainure	L (mm)	N°
C	8	10000	3 842 516 598
D	10	10000	3 842 518 492

Matériaux : NBR ; noir, dureté 60° Shore A