

CARACTERÍSTICAS

- Conector de horquilla macho a macho
- Tamaño de lengüeta de 6,35 mm
- Anchura de 21 mm
- Longitud de 54 mm
- Método de terminación de crimpado
- Contactos de cobre con acabado estañado
- Material de aislamiento de vinilo
- Tensión nominal de 300 V.

Conector de horquilla RS PRO, tamaño de lengüeta de 6,35 x 6,35mm mm

RS Código RS: 510-4731



Los productos con aprobación profesional RS le proporcionan piezas de calidad profesional en todas las categorías de productos. Nuestra gama de productos ha sido probada por ingenieros y proporciona una calidad comparable a las marcas líderes sin pagar un precio superior.

Descripción de producto

Utilice este conector de horquilla para conectar cables sencillos a relés o componentes de manera rápida y sencilla. El conector se ajusta a conectores hembra de 6,35 mm y su diseño permite desconectar componentes del Terminal mientras el perno está parcialmente atornillado.

Especificaciones generales

Aislamiento	No aislados
Género	Macho a macho
Orientación	Recta
Material aislante	Vinilo
Método de terminación	Crimpado
Tipo de conector	Pestaña
Chapado de los contactos	Estaño
Material de contacto	Latón
Aplicaciones	Se utiliza en electrodomésticos, como lavavajillas y lavadoras

Especificaciones eléctricas

Tensión nominal	300 V
------------------------	-------

Especificaciones mecánicas

Tamaño de pestaña	6,35 mm x 6,35 mm
Espesor de pestaña	6,35mm
Anchura de pestaña	21mm
Longitud total	54mm

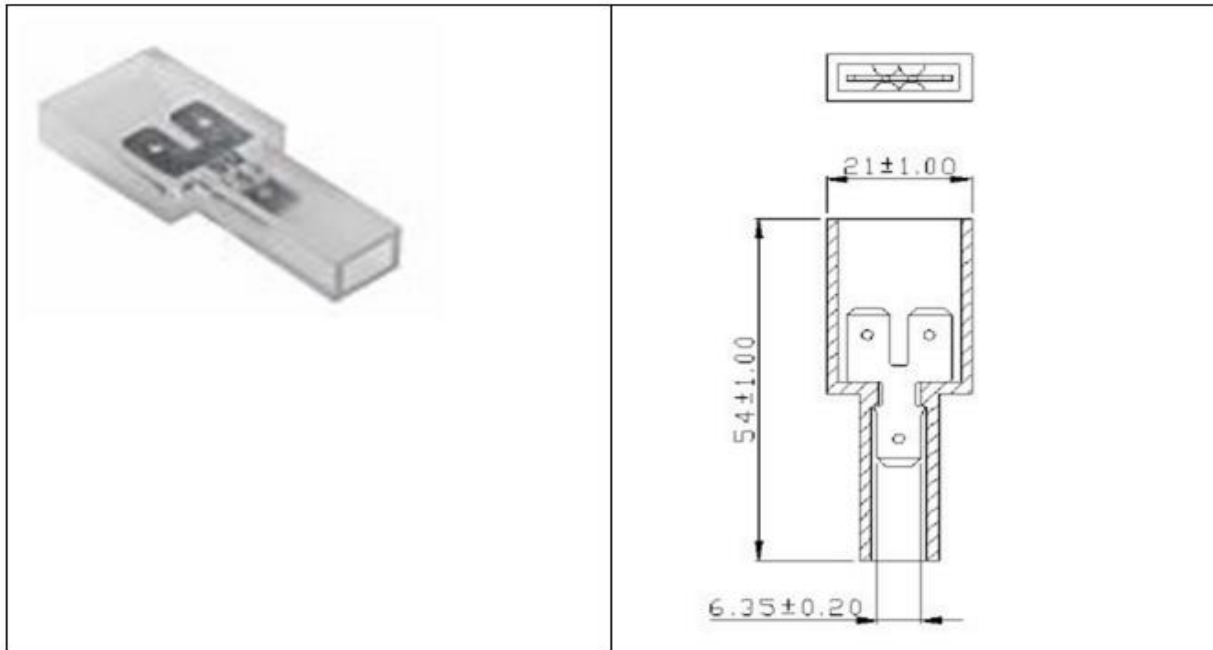
Especificaciones del entorno de funcionamiento

Temperatura nominal	75°C
---------------------	------

Aprobaciones

Cumplimiento/Certificaciones	EN61340
------------------------------	---------





ITEM NO.	DESCRIPTION	NEMA TAB	DIMENSION inch(mm)	
			W	L
510-4731	3 MALE TAB FULLY INSULATED	.250 6.35	0.827 21	2.126 54