



MZC1-2V2PS-KUB

MZC1

SENSORER TIL C-SLOT-CYLINDERE

SICK
Sensor Intelligence.



Bestillingsoplysninger

Type	Varenr.
MZC1-2V2PS-KUB	1059739

Andre instrumentudførelser og tilbehør → www.sick.com/MZC1



Oversigt over tekniske data

Egenskaber

Cylinderform	C-slot
Cylinderudførelser med adapter	SMC-skinne CDQ2 SMC-skinne ECDQ2 Rundcylinder Profil- og trækstangscylindere
Huslængde	23,7 mm
Transistorudgang	PNP
Skiftfrekvens	1.000 Hz
Udgangsfunktion	Slutter
Elektrisk udførelse	DC 3-leder
Kapslingsklasse	IP68 ¹⁾ IP69K

¹⁾ Iht. DIN 40050 (IP69K).

Mekanik/elektricitet

Forsyningsspænding	10 V DC ... 30 V DC
Strømforbrug	8 mA ¹⁾
Spændingsfald	≤ 2,5 V
Konstant strøm I_a	≤ 100 mA
Beskyttelsesklasse	III
Reaktionsfølsomhed typ.	2,2 mT
Overkørselsvej typ.	4 mm
Hysterese typ.	≤ 0,8 mT
Reproducerbarhed	≤ 0,1 mT ²⁾
Kortslutningsbeskyttelse	✓
Kortslutningsbeskyttelse	✓

¹⁾ Uden belastning.

²⁾ Ub og Ta konstante.

Tilkoblingspulsbeskyttelse	✓
Omgivelsestemperatur, drift	-30 °C ... +80 °C
MTTFd: Tid indtil risikofyldt driftsstop	1.830 År
Chock og vibrationsmodstanddygtig	30 g, 11 ms / 10 ... 55 Hz, 1 mm
Elektromagnetisk kompatibilitet	Iht. EN 60947-5-2
Tilslutningsmåde	Ledning, 3-ledning, 5 m
Tilslutningsmåde detalje	
Ledertværsnit	0,09 mm ²
Kabeldiameter	Ø 2,2 mm
Bøjningsradius	Ved fast montage > 2 x ledningsdiameter I mobil tilstand > 5 x ledningsdiameter
Kabeludgang	Aksial
Materiale	
Hus	Plast
Ledning	PUR
UL-file-nr.	NRKH.E181493 & NRKH7.E181493

1) Uden belastning.

2) Ub og Ta konstante.

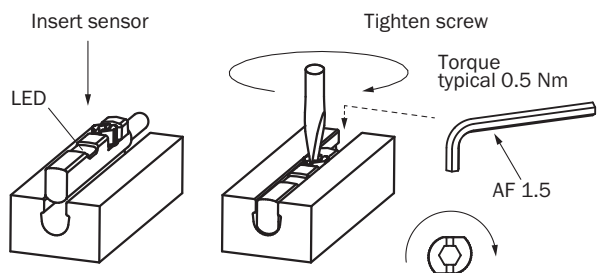
Sikkerhedstekniske parametre

MTTF_D	1.830 År
DC_{avg}	0%

Klassifikationer

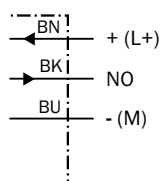
ECI@ss 5.0	27270104
ECI@ss 5.1.4	27270104
ECI@ss 6.0	27270104
ECI@ss 6.2	27270104
ECI@ss 7.0	27270104
ECI@ss 8.0	27270104
ECI@ss 8.1	27270104
ECI@ss 9.0	27270104
ECI@ss 10.0	27270104
ECI@ss 11.0	27270104
ETIM 5.0	EC002544
ETIM 6.0	EC002544
ETIM 7.0	EC002544
UNSPSC 16.0901	39122230

Montagehvisning



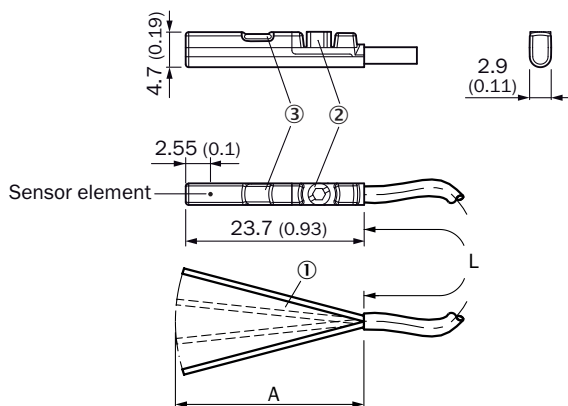
Tilslutningskema

Cd-001



Måltegning (Dimensioner i mm)

Ledning



- ① Tilslutning
- ② Fastgørelsesskrue KB 1,5
- ③ Indikator-LED

Varenr.	Type	L	A	Antal ledere
1059738	MZC1-2V2PS-KU0	2 m	31.5	3
1059740	MZC1-2V2PS-KW0	2 m	31.5	3
1059743	MZC1-2V2NS-KU0	2 m	31.5	3
1059755	MZC1-4V3PS-KU0	2 m	31.5	3
1059756	MZC1-4V3NS-KU0	2 m	31.5	3
1063549	MZC1-4V3PO-KU0	2 m	31.5	3
1086137	MZC1-2V2DS-KUA	3 m	31.5	2

Varenr.	Type	L	A	Antal ledere
1059739	MZC1-2V2PS-KUB	5 m	31.5	3
1059741	MZC1-2V2PS-KWB	5 m	31.5	3
1068831	MZC1-2Z2PS-KUB	5 m	31.5	3
1087248	MZC1-2V2DS-KUB	5 m	31.5	2

Anbefalet tilbehør

Andre instrumentudførelser og tilbehør → www.sick.com/MZC1

	Kort beskrivelse	Type	Varenr.
Holdere til cylindersensorer			
	Fastgørelsesholder til profil-/trækstangscylinder, Zinkstøbning, inkl. fastgørelsesmateriale	BEF-KHZ-PC1	2076170
	1 stk., Fastgørelsesholder på rund cylinder med stempeldiameter 12 mm, omgivelsestemperatur fra 0 °C til +50 °C, Plast, Aluminium	BEF-KHZ-RC-12	2077673
	1 stk., Fastgørelsesholder på rund cylinder med stempeldiameter 16 mm, omgivelsestemperatur fra 0 °C til 50 °C, Plast, Aluminium	BEF-KHZ-RC-16	2077672
	1 stk., Fastgørelsesholder på rund cylinder med stempeldiameter 20 mm, omgivelsestemperatur fra 0 °C til +50 °C, Plast, Aluminium	BEF-KHZ-RC-20	2077671
	1 stk., Fastgørelsesholder på rund cylinder med stempeldiameter 25 mm, omgivelsestemperatur fra 0 °C til 50 °C, Plast, Aluminium	BEF-KHZ-RC-25	2077670
	1 stk., Fastgørelsesholder på rund cylinder med stempeldiameter 32 mm, omgivelsestemperatur fra 0 °C til 50 °C, Plast, Aluminium	BEF-KHZ-RC-32	2077669
	1 stk., Fastgørelsesholder på rund cylinder med stempeldiameter 40 mm, omgivelsestemperatur fra 0 °C til 50 °C, Plast, Aluminium	BEF-KHZ-RC-40	2077668
	1 stk., Fastgørelsesholder på rund cylinder med stempeldiameter 50 mm, omgivelsestemperatur fra 0 °C til 50 °C, Plast, Aluminium	BEF-KHZ-RC-50	2077667
	1 stk., Fastgørelsesholder på rund cylinder med stempeldiameter 63 mm, omgivelsestemperatur fra 0 °C til 50 °C, Plast, Aluminium	BEF-KHZ-RC-63	2077666
	1 stk., Fastgørelsesholder på rund cylinder med stempeldiameter fra 1 mm ... 130 mm, omgivelsestemperatur fra -30 °C til 80 °C, Rustfrit stål, Aluminium	BEF-KHZ-RC1-130	2077686
	1 stk., Fastgørelsesholder på rund cylinder med stempeldiameter fra 1 mm ... 25 mm, omgivelsestemperatur fra -30 °C til 80 °C, Rustfrit stål, Aluminium	BEF-KHZ-RC1-25	2077685
	Fastgørelsesholder til montage på SMC-skinne CDQ2 (C-not), Aluminium	BEF-KHZ-TC2	2046442
	Fastgørelsesholder til montage på SMC-skinne ECDQ2 (C-not), Aluminium, ekskl. fastgørelsesmateriale	BEF-KHZ-TC1	2046441

OVERBLIK OVER SICK

SICK er en af verdens førende producenter af intelligente sensorer og sensorløsninger til industrielle applikationer. En enestående vifte af produkter og serviceydelser skaber det perfekte grundlag for sikker og effektiv styring af processer, til beskyttelse af mennesker mod uheld og forebyggelse af miljøskader.

Vi har stor erfaring på mange områder og kender de tilhørende processer og krav. Med vore intelligente sensorer kan vi derfor levere præcis det, som vore kunder ønsker. Systemløsninger testes og optimeres med henblik på kundespecifikke ønsker i applikationscentre i Europa, Asien og Nordamerika. Alt i alt gør det os til en pålidelig leverandør og udviklingspartner.

Vort sortiment kompletteres af omfattende serviceydelser: SICK LifeTime Services supporterer under hele maskinens levetidscyklus og sørger for sikkerhed og produktivitet.

Det er, hvad vi mener med "Sensor Intelligence".

TÆT PÅ I HELE VERDEN:

Kontaktpersoner og afdelinger → www.sick.com