



L41E-21MA1A

L41

BARRIERE DI SICUREZZA MONORAGGIO

SICK
Sensor Intelligence.



Informazioni per l'ordine

Tipo	Cod. art.
L41E-21MA1A	6034867

Ulteriori esecuzioni degli apparecchi e accessori → www.sick.com/L41



Dati tecnici in dettaglio

Caratteristiche

Distanza di lavoro	0 m ... 10 m
Numero di raggi	1
Asse ottico	Assiale

Grandezze caratteristiche relativamente alle tecniche di sicurezza

Tipo	Tipo 4 (IEC 61496) ¹⁾
Livello d'integrità di sicurezza	SIL3 (IEC 61508) ¹⁾ SILCL3 (EN 62061) ¹⁾
Categoria	Categoria 4 (EN ISO 13849) ¹⁾
Performance Level	PL e (EN ISO 13849) ¹⁾
PFH_D (probabilità media di un malfunzionamento pericoloso all'ora)	$8,1 \times 10^{-10}$ (EN ISO 13849) ¹⁾
T_M (durata di utilizzo)	20 anni (EN ISO 13849)

¹⁾ Solo in combinazione con adeguato dispositivo di test, ad es. Flexi Classic o Flexi Soft.

Interfacce

Tipo di connessione	Connettore maschio M12, 4 poli, diritta
Indicatore di diagnostica	LED

Dati elettrici

Dati di esercizio

Classe di protezione	III
Consumo di corrente	≤ 30 mA

Uscita di commutazione

Corrente di commutazione	≤ 70 mA
---------------------------------	---------

Dati meccanici

Forma costruttiva	Cilindrico
Dimensioni (diametro x lunghezza)	M18 x 97,7 mm

Materiale della custodia	Ottone nichelato
Materiale lente	Vetro
Peso	67 g

Dati ambientali

Grado di protezione	IP67 (EN 60529)
Temperatura ambiente di funzionamento	-40 °C ... +55 °C
Temperatura di stoccaggio	-40 °C ... +75 °C
Umidità dell'aria	15 % ... 95 %, senza condensa
Resistenza alle vibrazioni	5 g, 10 Hz ... 55 Hz (IEC 60068-2-6)
Resistenza agli urti	10 g, 16 ms (IEC 60068-2-29)

Ulteriori dati

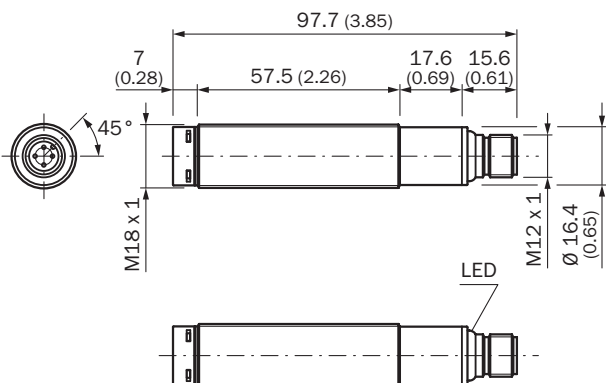
Angolo di irradiazione/angolo di ricezione	± 2,5° / ± 2,5°
---	-----------------

Classificazioni

ECl@ss 5.0	27272701
ECl@ss 5.1.4	27272701
ECl@ss 6.0	27272701
ECl@ss 6.2	27272701
ECl@ss 7.0	27272701
ECl@ss 8.0	27272701
ECl@ss 8.1	27272701
ECl@ss 9.0	27272701
ETIM 5.0	EC001831
ETIM 6.0	EC001831
UNSPSC 16.0901	46171620

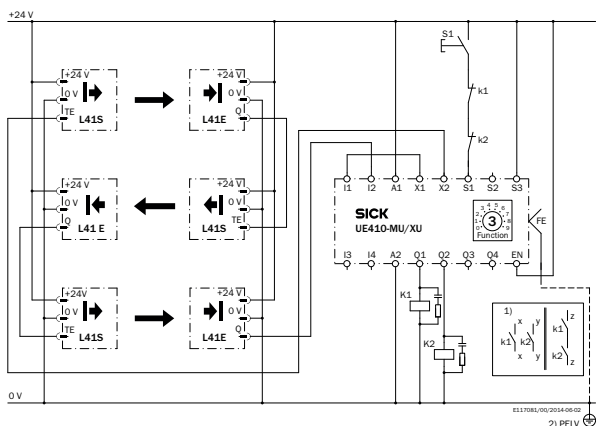
Disegno quotato (Quote in mm)

M18 assiale










Esempio di commutazione




3 x L41 (a cascata) con modulo principale Flexi Classic e ampliamento ingresso/uscita



Accessori consigliati

Ulteriori esecuzioni degli apparecchi e accessori → www.sick.com/L41

Breve descrizione	Tipo	Cod. art.
Angolari e piastre di fissaggio		
 Staffa di fissaggio per sensori M18, Acciaio, zincato, senza materiale di fissaggio	BEF-WN-M18	5308446
Connettori e cavi		
 Testa A: Connettore femmina, M12, 4 poli, diritta Testa B: Cavo Cavo: PVC, non schermato, 5 m	DOL-1204-G05M	6009866
 Testa A: Connettore femmina, M12, 4 poli, angolato Testa B: Cavo Cavo: PVC, non schermato, 5 m	DOL-1204-W05M	6009867
 Testa A: Connettore femmina, M12, 4 poli, diritta Testa B: - Cavo: non schermato	DOS-1204-G	6007302
 Testa A: Connettore femmina, M12, 4 poli, angolato Testa B: - Cavo: non schermato	DOS-1204-W	6007303
Ausili di direzione		
 Ausilio di direzione laser per diversi sensori, classe laser 2 (IEC 60825): non guardare nel raggio!	AR60	1015741
 Adattatore AR60 per sensori M18 (L41 e L21)	Adattatore AR60, sensori M18	5313533

	Breve descrizione	Tipo	Cod. art.
Specchi deviatori			
	Deviazione orizzontale, superficie speculare 75 mm x 80 mm, Vetro, Compreso adattatore di fissaggio (2 x Swivel Mount)	PNS75-008	1026647
	Deviazione orizzontale, superficie speculare 96 mm x 124 mm, Vetro	PSK1	1005229
	Specchio di deviazione per deviazione di 90°, superficie speculare 97 mm x 80 mm, non adatto per montaggio su colonne, Vetro, incluso materiale di fissaggio	PSK45	5306053

SICK IN BREVE

SICK è una delle principali aziende produttrici di sensori e soluzioni per l'automazione industriale. Una gamma di prodotti e di servizi unica costituisce la base perfetta per il controllo affidabile ed efficiente dei processi per proteggere le persone da incidenti e per la prevenzione dei danni ambientali.

Abbiamo una vasta esperienza in svariati settori e ne conosciamo i processi e i requisiti. In questo modo con sensori intelligenti siamo in grado di fornire ai nostri clienti esattamente ciò di cui hanno bisogno. Nei centri applicativi in Europa, Asia e Nord America le soluzioni di sistema sono testate su misura e ottimizzate. Tutto questo ci rende dei fornitori e partner di sviluppo affidabili.

A completamento della nostra offerta, proponiamo servizi globali: i SICK LifeTime Services garantiscono la sicurezza e la produttività durante l'intero ciclo di vita della macchina.

Questo per noi è "Sensor Intelligence".

VICINO A VOI NEL MONDO:

Referenti e altre sedi → www.sick.com