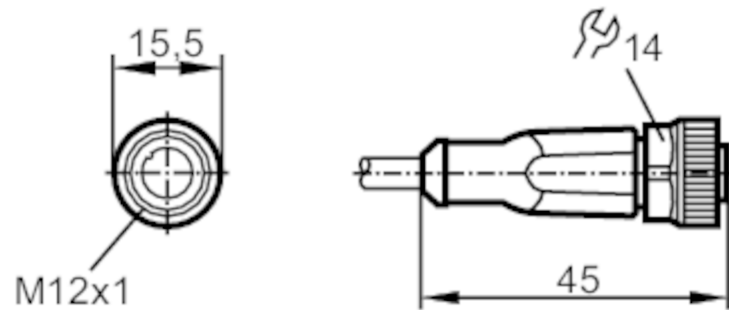


## Câble avec prise femelle

ADOGH050MSS0015H05

Veuillez noter l'information technique dans la rubrique "Téléchargements".



### Application

Caractéristique spécifique	Sans silicone; Sans halogène; contacts dorés; Aptitude pour des câbles en mouvement
Application	Applications industrielles / automatisation industrielle; Utilisation dans les machines-outils et les lubrifiants-réfrigérants
Sans silicone	oui

### Données électriques

Tension d'alimentation	[V]	< 60 AC/DC
Classe de protection		II
Courant de sortie total	[A]	4
Courant de sortie total (UL)	[A]	3

### Conditions d'utilisation

Température ambiante	[°C]	-25...90
Remarque sur la température ambiante		cULus: ...75
Température ambiante en mouvement	[°C]	-25...90
Remarque sur la température ambiante (en mouvement)		cULus: ...75
Température de stockage	[°C]	-25...55
Humidité de stockage	[%]	10...100
Autres conditions climatiques pour le stockage selon la classe indiquée		1K22/ DIN 60721-3-1
Indice de protection		IP 65; IP 67; IP 68; IP 69K



## Câble avec prise femelle

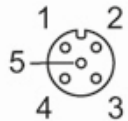
ADOGH050MSS0015H05

Données mécaniques		
Poids [g]	492,8	
Dimensions [mm]	15,5 x 15,5 x 45	
Matière du corps	TPU	
Matière écrou moleté	laiton, nickelé	
Matière des joints	FKM	
Aptitude pour des câbles en mouvement	oui	
Aptitude pour des câbles en mouvement	rayon de courbure en cas de pose flexible	min. 10 x diamètre du câble
	vitesse de passage	max. 3,3 m/s pour une longueur de passage horizontale et une accélération max. de 5 m/s <sup>2</sup>
	cycles de courbure	> 5 Mio.
	sollicitation de torsion	± 180 °/m

Remarques	
Remarques	Veuillez noter l'information technique dans la rubrique "Téléchargements".
Unité d'emballage	1 pièces

Raccordement électrique
Câble: 15 m, PUR, Sans halogène, noir, Ø 4,6 mm; 5 x 0,34 mm <sup>2</sup> (42 x Ø 0,1 mm )

Raccordement électrique - Connecteur femelle
Connecteur: 1 x M12, droit; codage: A; Corps: TPU, orange; Verrouillage: laiton, nickelé; Joint d'étanchéité: FKM; Contacts: doré; Couple de serrage: 0,6...1,5 Nm

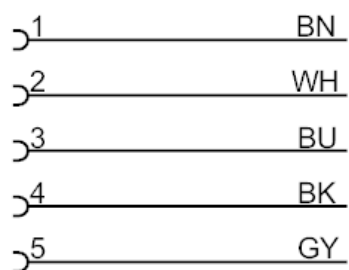




## Câble avec prise femelle

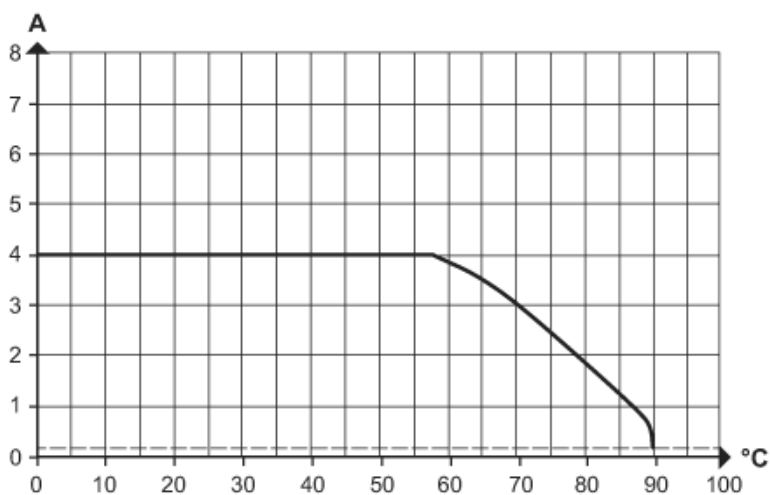
ADOGH050MSS0015H05

### Raccordement



	Couleurs des fils conducteurs :
BK =	noir
BN =	brun
BU =	bleu
GY =	gris
WH =	blanc

### Diagrammes et courbes



déclassement  $I_{max} * 0,8$  DIN EN 60512-5-2

X Température ambiante [°C]

Y Courant [A]