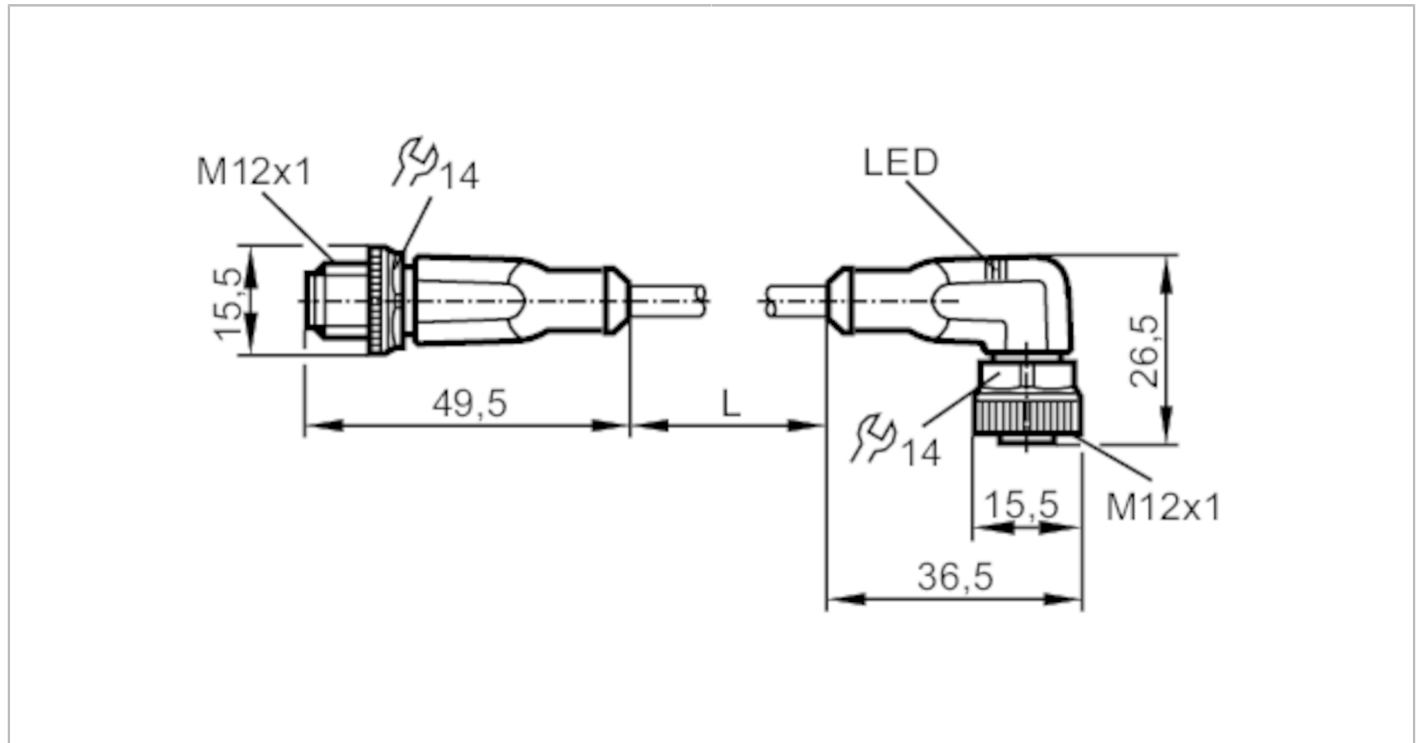


EVW156



Câble de connexion

VDOAH043SCS0008T04STGH040SCS



Application	
Caractéristique spécifique	Sans silicone; Sans halogène; contacts dorés; Aptitude pour des câbles en mouvement
Application	soudage
Sans silicone	oui
Données électriques	
Tension d'alimentation [V]	10...36 DC
Classe de protection	II
Courant de sortie total [A]	4
Sorties	
Technologie	PNP
Conditions d'utilisation	
Température ambiante [°C]	-25...90
Remarque sur la température ambiante	cULus: ...75
Température ambiante en mouvement [°C]	-25...90
Remarque sur la température ambiante (en mouvement)	cULus: ...75
Indice de protection	IP 65; IP 67; IP 68; IP 69K
Données mécaniques	
Poids [g]	287,7
Dimensions [mm]	15,5 x 15,5 x 49,5
Matière du corps	TPU
Matière écrou moleté	laiton, revêtement anti-adhésif

EVW156



Câble de connexion

VDOAH043SCS0008T04STGH040SCS

Matière des joints	FKM	
Aptitude pour des câbles en mouvement	oui	
Aptitude pour des câbles en mouvement	rayon de courbure en cas de pose flexible	min. 10 x diamètre du câble
	vitesse de passage	max. 3,3 m/s pour une longueur de passage horizontale et une accélération max. de 5 m/s ²
	cycles de courbure	> 2 Mio.
	sollicitation de torsion	± 180 °/m

Afficheurs / éléments de service

Indication	état de commutation	2 x LED, jaune
	fonctionnement	1 x LED, vert

Remarques

Remarques	avec 2 porte-étiquettes, longueur 30 mm	
Unité d'emballage	1 pièces	

Raccordement électrique - connecteur

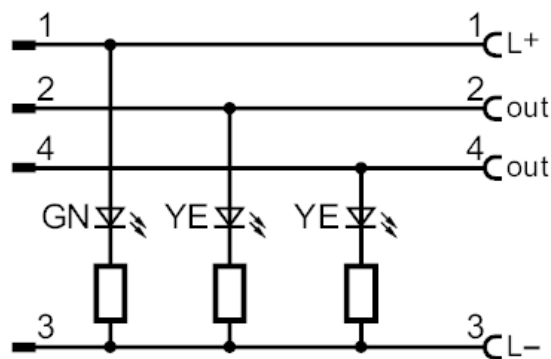
Connecteur: 1 x M12, droit; codage: A; Corps: TPU, orange; Verrouillage: laiton, revêtement anti-adhésif; Contacts: doré; Couple de serrage: 0,6...1,5 Nm



Raccordement électrique

Câble: 8 m, PUR, Sans halogène, orange, Ø 4,9 mm; non irradié (recyclable); résistant contre les étincelles de soudage; 4 x 0,34 mm² (42 x Ø 0,1 mm)

Raccordement



EVW156



Câble de connexion

VDOAH043SCS0008T04STGH040SCS

Raccordement électrique - Connecteur femelle

Connecteur: 1 x M12, coudé; codage: A; Corps: TPU, noir transparent; Verrouillage: laiton, revêtement anti-adhésif; Joint d'étanchéité: FKM; Contacts: doré; Couple de serrage: 0,6...1,5 Nm

