

182655-1 ✓ 有效

AMP | AMP CPC

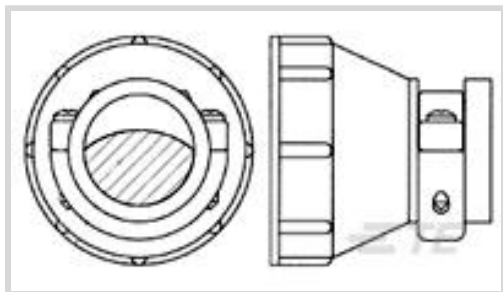
TE 内部编号 182655-1

AMP CPC, Unscreened Circular Connector Backshells & Clamps,  
Cable Clamp, Size 17, Straight, Individual, 15/16-20

[在 TE 官网查看>](#)



连接器 > 电路连接器 > 圆形连接器附件 > 电路连接器后壳和夹具 > CPC 电缆固定夹 EMEA



连接器尾盖和夹具附件类型: **线夹**

与圆形连接器外壳尺寸兼容: 17

主体方向: **直式**

接受电缆直径 (最大值) : 11.5 mm [.453 in]

保护盖: **不带**

[所有 CPC 电缆固定夹 EMEA \(5\)](#)

## 产品特性

### 产品类型特性

产品类型	附件
连接器尾盖和夹具附件类型	线夹
保护盖	不带

### 主体特性

线夹材料	热塑塑料
线夹易燃性等级	UL 94V-0
线夹颜色	黑色

### 机械附件

螺丝/孔螺纹尺寸	15/16-20
----------	----------

### 壳体特性

主体方向	直式
------	----

### 尺寸

接受电缆直径 (最大值)	11.5 mm [.453 in]
--------------	-------------------

### 操作/应用

与圆形连接器外壳尺寸兼容	17
--------------	----

### 包装特性

封装数量	100
------	-----

封装方法

单独

## 产品合规性

如需合规文档，请访问 [TE 官网产品页面](#)。>

欧盟RoHS指令2011/65/EU

符合

欧盟ELV指令2000/53/EC

符合

中国电器电子产品有害物质限制使用管理办法（China RoHS 2，工业和信息化部携七部委2016年第32号令

没有超出阈值的受限材料

欧盟REACH法规(EC) No. 1907/2006

欧洲化学品管理局最新发布的SvHCs候选清单: 2021年7月 (219)  
SvHCs候选清单的声明更新至: 2021年7月 (219)  
不含REACH SVHC

卤素含量

低卤素 - 每种匀质材料的 Br、Cl、F、I < 900 ppm。也不含 BFR/CFR/PVC

焊接工艺能力

不适合采用焊接工艺

### 产品合规免责声明

此信息基于对供应商的合理调查以及TE对供应商提供的信息的现有认知。此信息可能发生变化。经TE确认符合欧盟RoHS的产品编号，产品均质材料中铅、六价铬、汞、PBB、PBDE、DEHP、BBP、DBP和DIBP的最大浓度不超过0.1%，镉的最大浓度不超过0.01%或符合指令2011/65/EU(RoHS2)及其修订指令规定的豁免。根据2011/65/EU指令要求电子电气产品需要进行CE标识。元器件产品通常无需进行CE标识。经TE确认符合欧盟ELV指令的产品编号，产品均质材料中，铅、六价铬和汞的最大浓度不超过0.1%，镉的最大浓度不超过0.01%（按重量计算），或符合指令2000/53/EC(ELV)附录中规定的豁免。关于欧盟REACH法规，TE目前提供的此产品编号的物品中高度关注物质(SVHC)的信息是基于欧洲化学品管理局(ECHA)最新发布的“物品中物质的要求指南”，链接如下：<https://echa.europa.eu/guidance-documents/guidance-on-reach>

## 配套部件



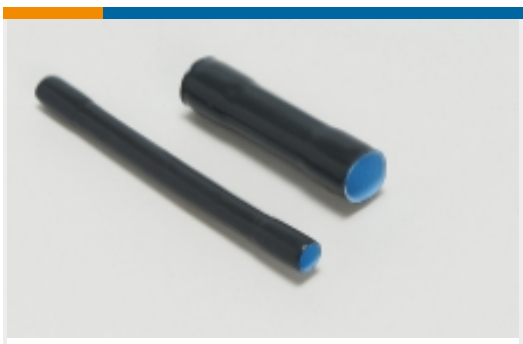
该系列中的其他产品 | [AMP CPC](#)



圆形电源连接器(511)



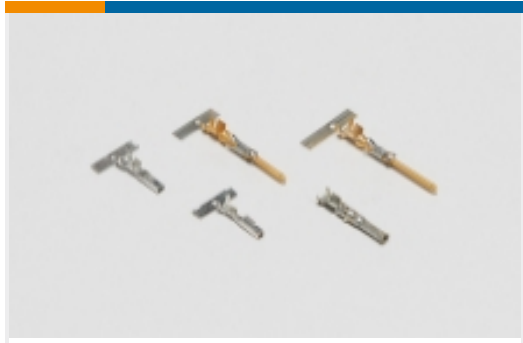
圆形连接器护套和应力消除(6)



密封套管(2)



插入和拔出工具(1)



电源端子(6)



电路连接器后壳和夹具(56)



电路连接器密封件(36)



电路连接器盖帽(16)



电路连接器硬件(3)



电路连接器适配器(7)



电路连接器键控插头(2)

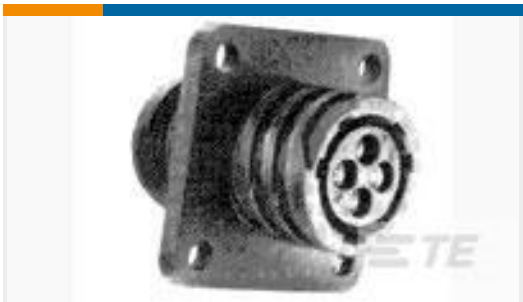
## 客户还购买了



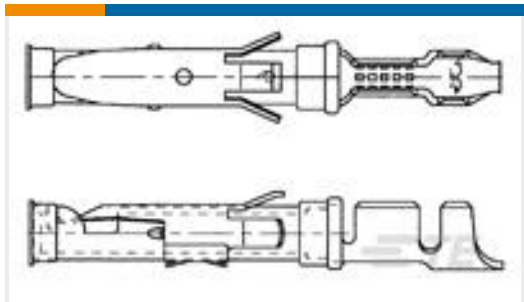
TE 产品编号206043-3  
CPC 系列 1



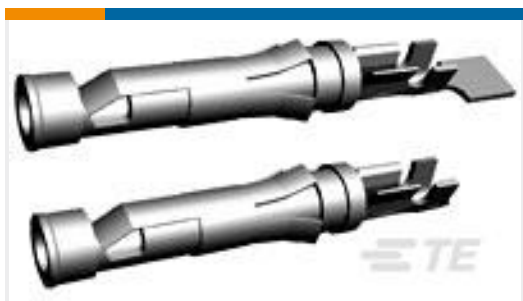
TE 产品编号206044-1  
CPC PLUG ASSEMBLY SIZE 17-14



TE 产品编号182641-1  
17-14 CPC SQ FLANGE RECPT RS



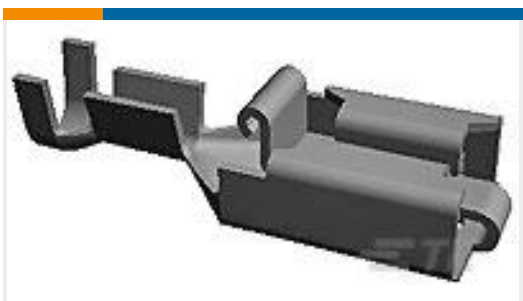
TE 产品编号163088-1  
062 SOC.ASS. TYP3+



TE 产品编号1-66105-9  
III+ SKT,24-20,TIN,LP



TE 产品编号927156-1  
3P MT-EDGE GEH



TE 产品编号281827-2  
PL 0.5-1.5 MM2 0.40 X 52.30 TPBR



TE 产品编号1SNK167031R0000  
MC812PA 3 (x100) Horizontal

## 文档



### 产品图纸

#### 17 SIZE CPC STD CLAMP

英文版本

### CAD 文件

#### 3D PDF

英文版本

#### 下载查看

[ENG\\_CVM\\_182655-1\\_C.2d\\_dxf.zip](#)

英文版本

#### 下载查看

[ENG\\_CVM\\_182655-1\\_C.3d\\_igs.zip](#)

英文版本

#### 下载查看

[ENG\\_CVM\\_182655-1\\_C.3d\\_stp.zip](#)

英文版本

下载CAD文件代表我接受和同意[使用条款](#)。

### 产品环境合规性

[MD\\_182655-1\\_0130201750\\_dmtec](#)

英文版本

[MD\\_182655-1\\_0130201750\\_dmtec](#)

英文版本