

Valvola di scarico rapido: Serie AQ

Eccellente capacità di scarico

Capacità di flussi elevati

Compatto e leggero

Ampia gamma di modelli



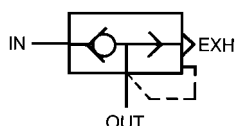
Modello

Modello	Attacco	Sup. effettiva (mm ²)		Peso (g)
		IN → OUT	OUT → ALIM.	
AQ1500-M5	M5	2	2.8	25
AQ1510-01	1/8	4	5.8	45
AQ2000-01	1/8	25	25	110
AQ2000-02	1/4	35	40	105
AQ3000-02	1/4	40	42	215
AQ3000-03	3/8	60	70	205
AQ5000-04	1/2	105	115	690
AQ5000-06	3/4	135	180	650

Dati tecnici

Fluido	Aria	
Pressione di prova	1.5MPa	
Max. pressione di esercizio	AQ15□0	0.7MPa
	AQ2000 5000	1MPa
Min. pressione di esercizio	AQ15□0	0.1MPa
	AQ2000 5000	0.05MPa
Temperatura d'esercizio	- 5 60°C (Senza congelamento)	

JIS Symbol



Codici di ordinazione

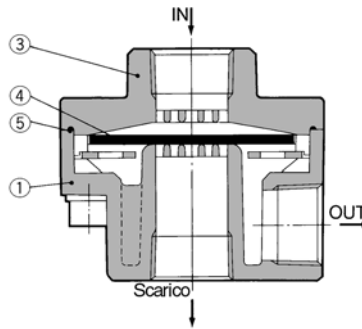
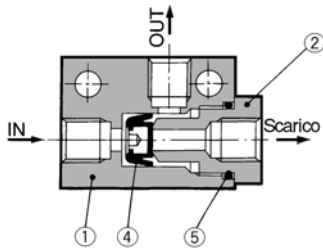
E		AQ		2		0		0		0		02		Opzione																																														
Taglia <table border="1"> <tr><td>1</td><td>1/8</td></tr> <tr><td>2</td><td>1/4</td></tr> <tr><td>3</td><td>3/8</td></tr> <tr><td>5</td><td>3/4</td></tr> </table>		1	1/8	2	1/4	3	3/8	5	3/4	Esecuzione <table border="1"> <tr><th>Simbolo</th><th>Esecuzione</th><th>Modello</th></tr> <tr><td>0</td><td>Diaframma</td><td>AQ2 AQ5</td></tr> <tr><td>5</td><td>a labbro</td><td>Solo AQ1</td></tr> </table>		Simbolo	Esecuzione	Modello	0	Diaframma	AQ2 AQ5	5	a labbro	Solo AQ1	Codice di zona <table border="1"> <tr><td>-</td><td>Giappone, Asia Australia</td></tr> <tr><td>E</td><td>Europa</td></tr> <tr><td>N</td><td>America del Nord</td></tr> </table>		-	Giappone, Asia Australia	E	Europa	N	America del Nord	Attacco <table border="1"> <thead> <tr><th>Attacco</th><th>Serie applicabile</th></tr> </thead> <tbody> <tr><td>M5:</td><td>M5</td></tr> <tr><td>01</td><td>1/8</td></tr> <tr><td>02</td><td>1/4</td></tr> <tr><td>03</td><td>3/8</td></tr> <tr><td>04</td><td>1/2</td></tr> <tr><td>06</td><td>3/4</td></tr> </tbody> </table>		Attacco	Serie applicabile	M5:	M5	01	1/8	02	1/4	03	3/8	04	1/2	06	3/4	Filettatura <table border="1"> <tr><td>-</td><td>Filett. metrica (M5:) Rc(PT)</td></tr> <tr><td>N</td><td>NPT</td></tr> <tr><td>F</td><td>G(PF)</td></tr> </table>		-	Filett. metrica (M5:) Rc(PT)	N	NPT	F	G(PF)	Standard <table border="1"> <tr><td>0</td><td>M5</td></tr> <tr><td>1</td><td>1/8</td></tr> </table>		0	M5	1	1/8	Nota) Solo "AQ15□0"	
		1	1/8																																																									
		2	1/4																																																									
		3	3/8																																																									
		5	3/4																																																									
Simbolo	Esecuzione	Modello																																																										
0	Diaframma	AQ2 AQ5																																																										
5	a labbro	Solo AQ1																																																										
-	Giappone, Asia Australia																																																											
E	Europa																																																											
N	America del Nord																																																											
Attacco	Serie applicabile																																																											
M5:	M5																																																											
01	1/8																																																											
02	1/4																																																											
03	3/8																																																											
04	1/2																																																											
06	3/4																																																											
-	Filett. metrica (M5:) Rc(PT)																																																											
N	NPT																																																											
F	G(PF)																																																											
0	M5																																																											
1	1/8																																																											
Opzione <table border="1"> <tr><td>H</td><td>Alte temperatura (-5 a 80°C)</td></tr> <tr><td>L</td><td>Bassa temperatura (-30 a 60°C)</td></tr> </table>		H	Alte temperatura (-5 a 80°C)	L	Bassa temperatura (-30 a 60°C)																																																							
H	Alte temperatura (-5 a 80°C)																																																											
L	Bassa temperatura (-30 a 60°C)																																																											
Attacco <table border="1"> <thead> <tr><th>Attacco</th><th>Serie applicabile</th></tr> </thead> <tbody> <tr><td>M5:</td><td>M5</td></tr> <tr><td>01</td><td>1/8</td></tr> <tr><td>02</td><td>1/4</td></tr> <tr><td>03</td><td>3/8</td></tr> <tr><td>04</td><td>1/2</td></tr> <tr><td>06</td><td>3/4</td></tr> </tbody> </table>		Attacco	Serie applicabile	M5:	M5	01	1/8	02	1/4	03	3/8	04	1/2	06	3/4																																													
Attacco	Serie applicabile																																																											
M5:	M5																																																											
01	1/8																																																											
02	1/4																																																											
03	3/8																																																											
04	1/2																																																											
06	3/4																																																											
Filettatura <table border="1"> <tr><td>-</td><td>Filett. metrica (M5:) Rc(PT)</td></tr> <tr><td>N</td><td>NPT</td></tr> <tr><td>F</td><td>G(PF)</td></tr> </table>		-	Filett. metrica (M5:) Rc(PT)	N	NPT	F	G(PF)																																																					
-	Filett. metrica (M5:) Rc(PT)																																																											
N	NPT																																																											
F	G(PF)																																																											
Standard <table border="1"> <tr><td>0</td><td>M5</td></tr> <tr><td>1</td><td>1/8</td></tr> </table>		0	M5	1	1/8																																																							
0	M5																																																											
1	1/8																																																											

Serie AQ

Costruzione

AQ1500/1510

AQ2000/3000/5000



Componenti

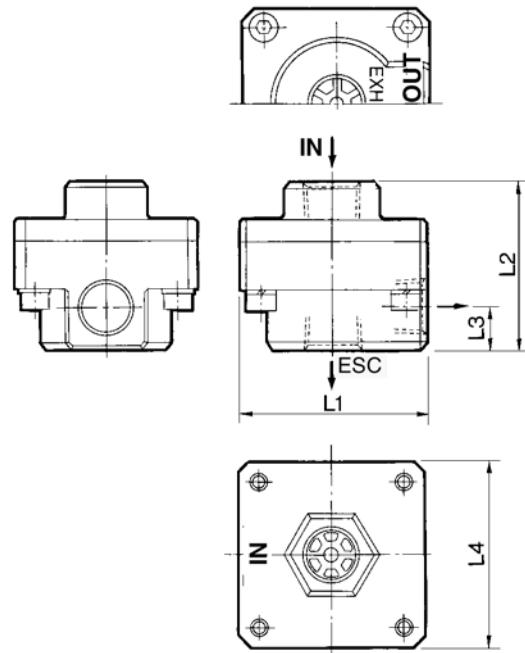
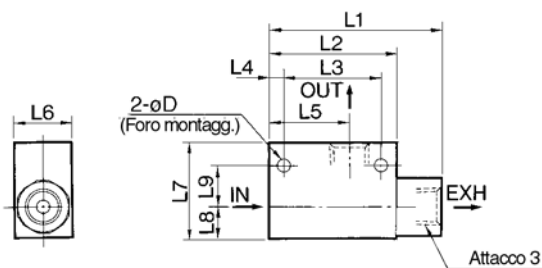
N.	Descrizione	Materiale/Modello		
		AQ1500	AQ1510	AQ2000/3000/5000
①	Corpo	Zinco pressofuso	Zinco pressofuso	Alluminio pressofuso
②	Guida	Ottone	Ottone	—
③	Coperchio	—	—	Alluminio pressofuso

N.	Descrizione	Materiale
④	Valvola	NBR
⑤	O ring	NBR

Dimensioni

AQ1500/1510

AQ2000/3000/5000



Modello	Attacco	L1	L2	L3	L4	L5	L6	L7	L8	L9	D
AQ1500	M5 X 0.8	23	20	14	3	12.5	12	15	5.5	6.5	3.1
AQ1510	1/8	45	33	25	4	21	15	25	8	11	4.3

Modello	Attacco	L1	L2	L3	L4
AQ2000	1/8, 1/4	45	40	10	45
AQ3000	1/4, 3/8	56	50	12.5	56
AQ5000	1/2, 3/4	85	75	18	85

Raccordi istantanei integrati

Valvola di scarico rapido:

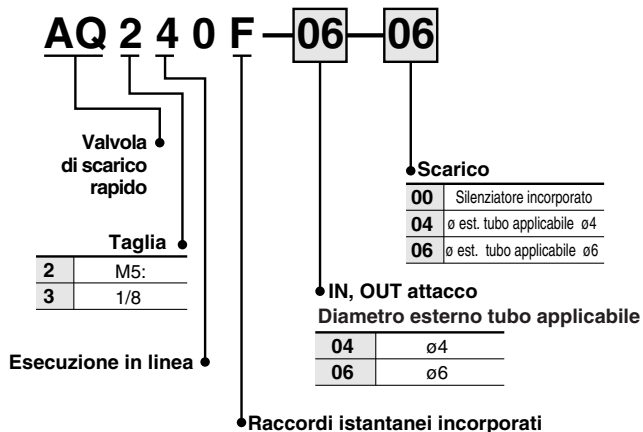
Serie AQ240F/340F



Simbolo



Codici di ordinazione



Nota) Le parti in ottone sono tutte nichelate per elettrolisi.

Ingombri ridotti

Connessioni IN-OUT lineari

- Raccordi istantanei incorporati e silenziatore
- Leggero (Corpo in resina)

Dati tecnici

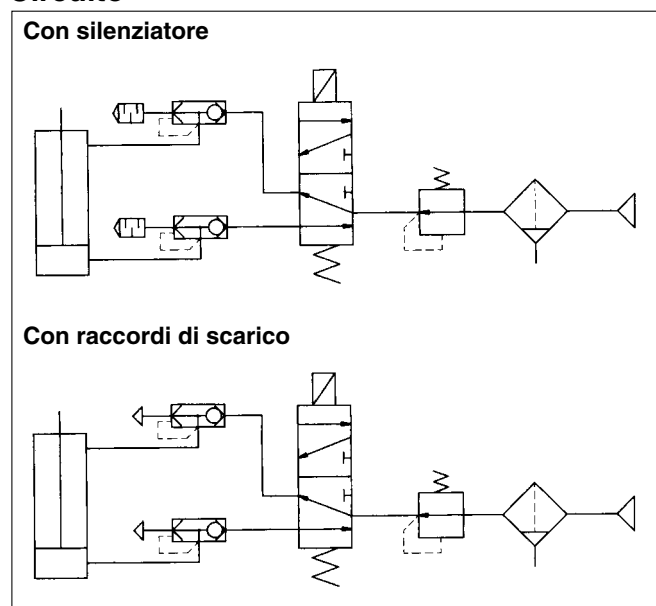
Pressione di prova	1.5MPa
Max. pressione d'esercizio	1MPa
Min. pressione d'esercizio	0.1MPa
Temperatura d'esercizio	- 5 ÷ 60°C (Senza congelamento)
Tubi applicabili(1)	Nylon, nylon morbido, poliuretano

Nota 1) Prestare attenzione alla max. pressione di esercizio per nylon morbido e poliuretano.

Modello

Modello	ø est. tubo applicabile		Sup. effettiva (mm ²)	
	4	6	IN - OUT	OUT - EXH.
AQ240F-04-□	●		1.7	2.5
AQ240F-06-□		●	2.4	2.7
AQ340F-06-□		●	4	4

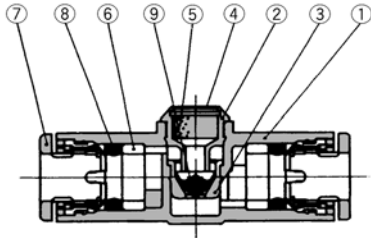
Circuito



AQ240F/340F

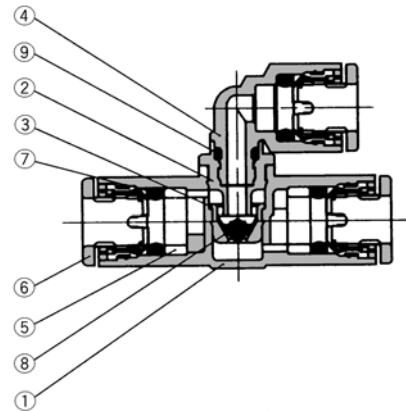
Costruzione

Con silenziatore



N.	Descrizione	Materiale	Nota
①	Corpo A	PBT	
②	Anello	Ottone	Nichelato per elettrolisi
③	Sede valvola	Ottone	Nichelato per elettrolisi
④	Cop. silenziatore	SUS304	
⑤	Silenziatore	Spugna PVA	
⑥	Distanziale	POM	
⑦	Cassetta	POM, Acciaio inox	
⑧	Guarnizione	NBR	
⑨	Valvola	NBR	

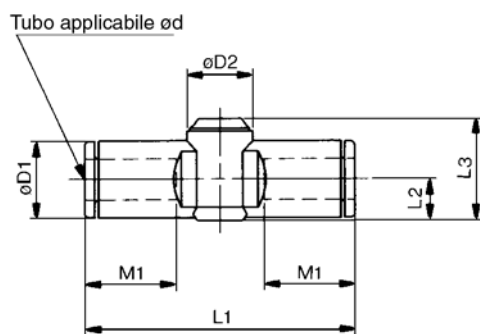
Con raccordi di scarico



N.	Descrizione	Materiale	Nota
①	Corpo A	PBT	
②	Anello	Ottone	Nichelato per elettrolisi
③	Sede valvola	Ottone	Nichelato per elettrolisi
④	Gomito d'unione	POM	
⑤	Distanziale	POM	
⑥	Cassetta	POM, Acciaio inox	
⑦	Guarnizione	NBR	
⑧	Valvola	NBR	
⑨	O ring	NBR	

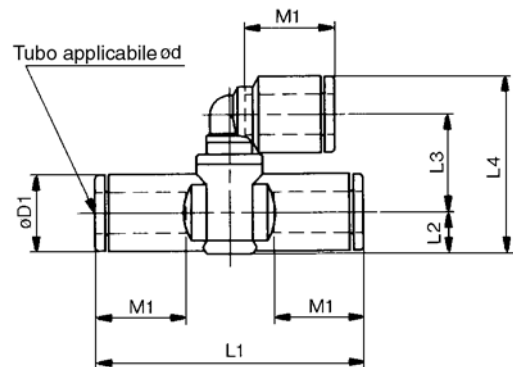
Dimensioni

Con silenziatore



Modello	ø est. tubo ød	D1	D2	L1	L2	L3	M1	Wt.(g)
AQ240F-04-00	4	9.3	10.0	39.2	5.2	14.3	12.9	5
AQ240F-06-00	6	11.6	10.0	40.7	6.2	15.4	13.7	6
AQ340F-06-00	6	11.6	11.8	44.8	6.3	19.5	13.7	11

Con raccordi di scarico



Modello	ø est. tubo ød	D1	L1	L2	L3	L4	M1	Wt.(g)
AQ240F-04-04	4	9.3	39.2	5.2	13.7	23.5	12.9	6
AQ240F-06-06	6	11.6	40.7	6.2	14.7	26.7	13.7	8
AQ340F-06-06	6	11.6	44.8	6.3	19.6	31.7	13.7	13