

- 1.適用 Scope : K-2901-EXS
- 2.止めねじ締付トルク Tightening Torque of Set Screw : 0.5N·m
- 3.止めねじ締付推奨工具 Applicable Tool for Set Screw : 六角棒スパナ 呼び 1.5
Hexagon socket screw keys #1.5
- 4.適合シャフト径 Conformity Shaft Diameter : ϕ 6mm
DIA. 6mm
- 5.使用周囲温度 Ambient Temperature Range : -5°C — +50°C
- 6.保存温度 Storage Temperature Range : -15°C — +60°C

【補足 / Supplement】

和文と英文で疑義が生じた場合、和文を優先します。

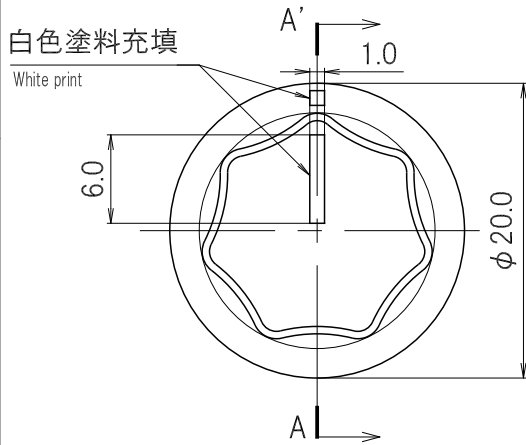
If there is any discrepancy between English and Japanese, the Japanese version should take precedence over the English one.

						TYPE	OM CODE					

5							
4							
3							
2							
1							
MARK 改版	DATE 日付	REVISION RECORDS 改版記事				SIGN 担当	
APPROVED 承認	CHECKED 照査	DRAWN 作成	NAME 名称	製品仕様書(標準品)			ISSUED 出図
2011/1/6 Y.Shigeno	2011/1/5 T.Sugihara	2010/12/20 Y.Sakuragi	REFERENCE No 参照仕様				
			DRAWING No 図面番号	K-2901A4			
CODE 管理番号	K-2901-04_00		* 出図印なき仕様は参考仕様とする				サトパツ 株式会社

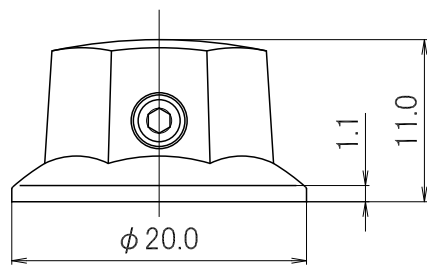
MARK 記号	DATE 日付	REVISION RECORDS 改 版 記 事	SIGN 担当
△1	2010.12.20	図面整備のため図番を変更して新規書替。 旧図番2014A5→新図番K-2901A4	Y.Sakuragi
△2			
△3			

A

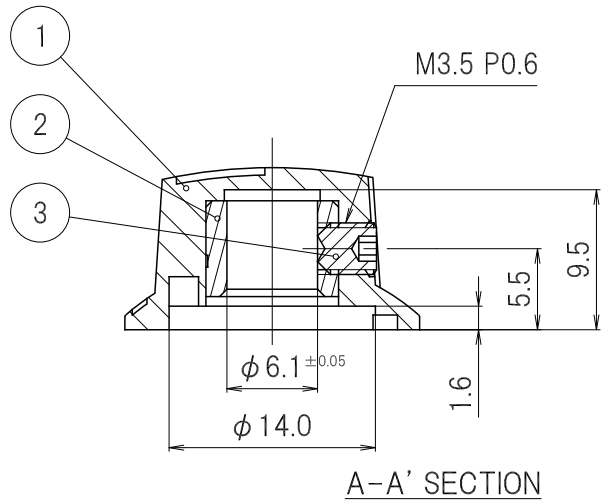


B

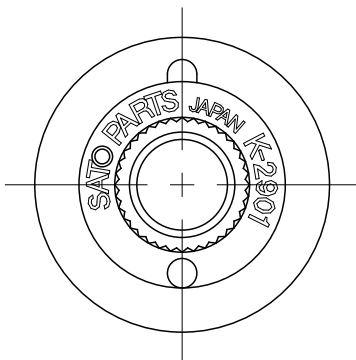
C



D



E



3	Set screw 止めねじ M3.5×4 P0.6	1	Steel 合金鋼	Black oxide coating 黒色酸化被膜
2	Insert metal インサート金具	1	Brass 黄銅	
1	Body/Black 本体/黒	1	Phenolic フェノール	

No. 番号	PARTS NAME 部品名	Q'TY 個数	MATERIAL 材質	UL	FINISH 処理	REMARKS 備考
APPROVED 承認 Y.Shigeno 2011.1.6		GENERAL TOLERANCE 一般公差		NAME 名称 K-2901-EXS 外観図		ISSUED 出図
CHECKED 検査 T.Sugihara 2011.1.5		UNDER 1.00 未満	±0.5	CUSTOMER カスタマー 標準品		DRAWING No. 図面番号
DRAWN 製図 Y.Sakuragi 2010.12.20		1.00 ~4.99		REVISION 改 版		
DESIGNED 設計		OVER 5.00 以上		03		
UNIT 単位 mm		SCALE 尺度 2:1		K-2901A4		PAGE ページ 1/1

F

F