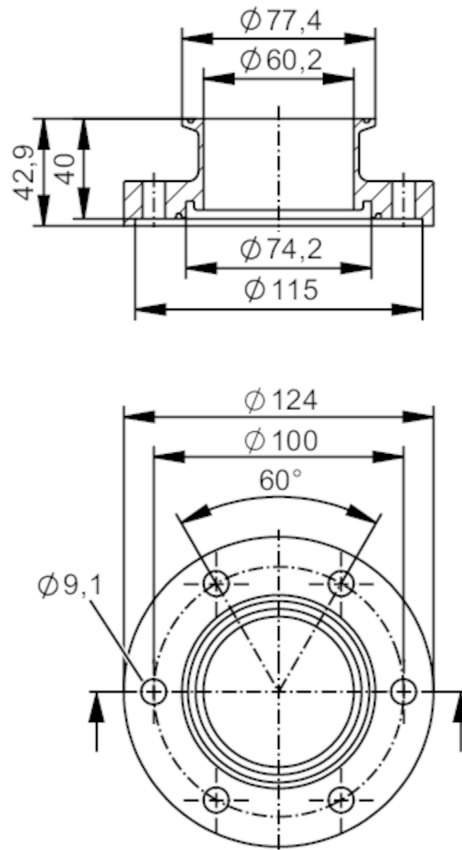




Adaptateur process clamp ISO 2852

ADAPT ISO2852 DN65



EC 1935/2004 FCM FDA

Application	
Version	pour capteur de débit SMF
Application	industrie agroalimentaire et industrie des boissons; applications aseptiques
Tenue en pression	16 bar 1,6 MPa
Tests / homologations	
Directive relative aux équipements sous pression	Une classification éventuelle selon DESP dépend de l'application et est à effectuer par l'utilisateur / l'exploitant.
Consignes de sécurité	La compatibilité du fluide et du matière du produit doit être vérifiée dans toutes les applications.
Données mécaniques	
Poids [g]	3504
Boîtier	cylindrique
Dimensions [mm]	Ø 124 / L = 42,9
Matières	inox (1.4404 / 316L)
Diamètre nominal	DN65 (2 1/2")
Raccordement capteurs	bride d'appareil spécifique d'ifm
Raccord process	Clamp ISO 2852
Raccord process adapté au standard du tube	(ISO 2037); (BS 4825 partie 1); (DIN EN 10357 série C); (DIN EN 10357 série D)

E40484



Adaptateur process clamp ISO 2852

ADAPT ISO2852 DN65

Caractéristiques de surface
Ra/Rz des surfaces en
contact avec le fluide

Ra < 0,4 µm

Accessoires

Fourniture

vis 12

Remarques

Unité d'emballage

2 pièces