



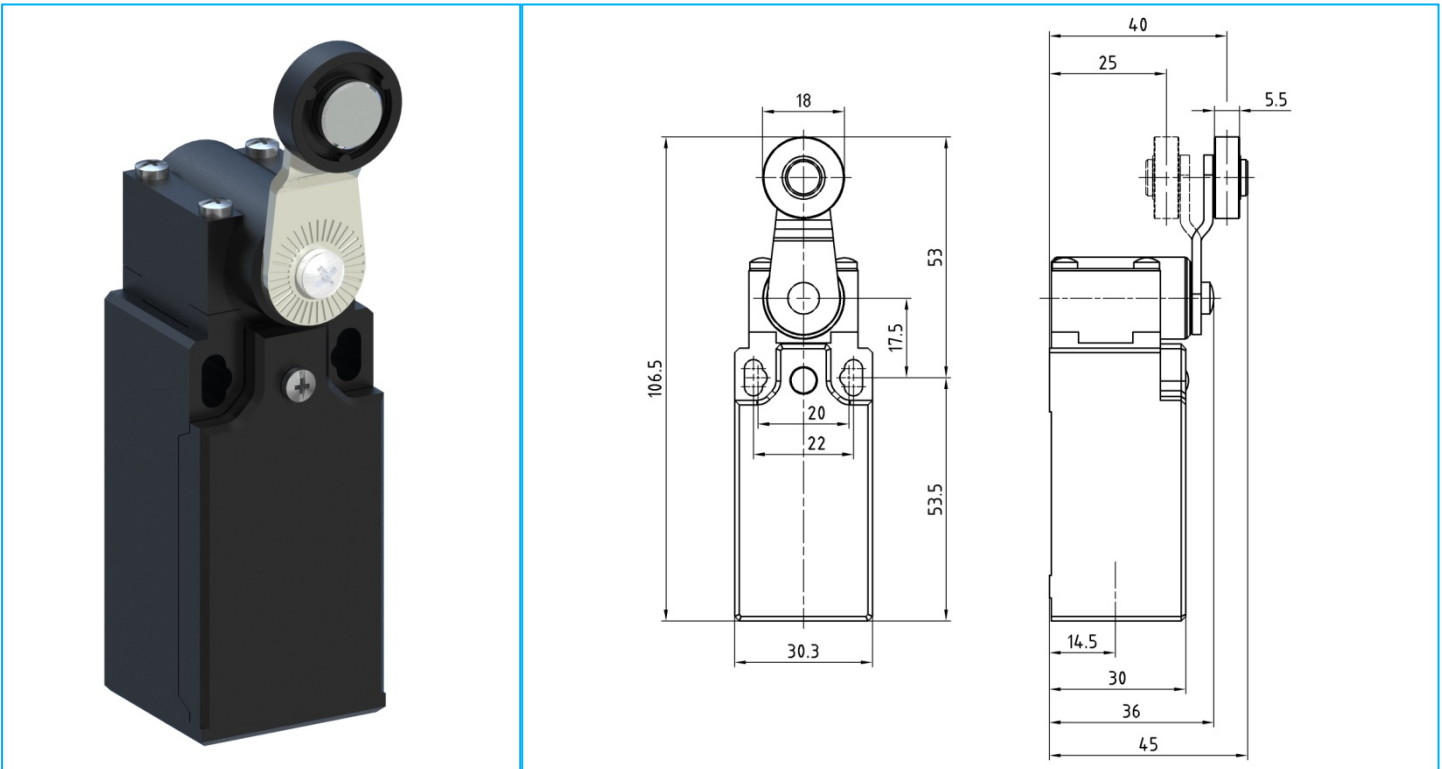
AP5T41Z11

- Thermoplastgehäuse
- Breite: 30mm
- IP65

Anschlussart
1 Kabeleingang
5 = M20x1,5

Hebel mit Nylon
Rolle Ø18

Z11: Sprungschaltkontakte (1S + 1 Ö)



Zulassungen

Schaltbild

Z11		<p>0 17° 31° 47° 74°</p>	<p>Zwangsöffnung nach IEC 60947-5-1</p>

Dati tecnici generali

			Thermoplastgehäuse
Normenkonformität	IEC 60947-5-1 - EN 60947-5-1		
Zertifikate - Zulassungen	UL - CSA - IMQ - EAC		
Umgebungstemperatur			
– Betrieb	°C		– 25 ... + 70
– Lagerung	°C		– 30 ... + 80
Schutz gegen elektrischen Schlag (nach IEC 61140)	Klasse II		
Schutzart (nach IEC 60529 und EN 60529)	IP65		
Isolationsspannung U_i			
– Nach IEC 60947-1 ed EN 60947-1			500 V (Umweltkategorie 3) (400 V fuer Schaltelemente Typ Z02, X12P, X21P u. W03P)
– Nach UL 508 e CSA C22-2 n° 14			A600, Q600 (A300, Q300 fuer Schaltelemente Typ X12P, X21P u. W03P)
Impulsspannung U_{imp}	KV		6
(Nach IEC 60947-1 und EN 60947-1)			
Thermischer Nennstrom I_{th}	A		10
(nach IEC 60947-5-1 und EN 60947-5-1) $\theta < 40^\circ\text{C}$			
Kurzschlusschutz	A		10
$U_e < 500\text{V a.c.} - \text{gG (gl) Sicherung}$			
Nennstrom			
$I_e / \text{AC-15}$ (nach IEC 60947-5-1)	4V - 50/60 Hz	A	10
	120V -		
	50/60 Hz	A	6
	400V -		
	50/60 Hz	A	4
$I_e / \text{DC-13}$ (nach IEC 60947-5-1)	24V - d.c.	A	6
	125V - d.c.	A	0.55
	250V - d.c.	A	0.4
Schaltfrequenz	Schaltsp./Std		3600
Lastfaktor			0.5
Kontaktwiderstand	m Ω		25
Anschlussart	M3.5 Schraubanschlussklemmen (+,-) pozidriv 2		
Anschlussquerschnitt	1 o. 2 x mm ²		0.75 ... 2.5
Kontaktmarkierung	Nach IEC 60947-5-1		
Mech. Lebensdauer	Millionen Schaltspiele		15 bei AP•T (10 ... 12; 21; 30 ... 34; 38) 10 bei AP•T (13; 41 ... 48; 51 ... 55; 61 ... 75) > 5 bei AP•T (14; 35; 36; 39; 91 ... 93; 98)