



Principales

Gamme de produits	Harmony XALD
Fonction produit	Poste de commande complet
Nom abrégé de l'appareil	XALD
Destination du produit	Pour unités de signalisation et de contrôle XB5 Ø 22 mm
Application de la boîte pendante	Trois fonctions
Couleur de la base du boîtier	Gris clair RAL 7035
Couleur du capot	Gris foncé RAL 7016
Matière	Polycarbonate
Profil du dispositif de commande	3 boutons affleurants
Description des opérateurs	"AVANT" vert 1 "F" - "ARRET" rouge 1 "O" - "ARRIERE" vert 1 "F"
Composition de la boîte de commande	1 bouton-poussoir encastré rouge 1 "O" ARRET marquage 1 bouton-poussoir encastré vert 1 "F" ARRIERE marquage 1 bouton-poussoir encastré vert 1 "F" AVANT marquage
Emplacement repérage	Marquage sur porte-étiquettes
Fonctionnement des contacts	À action dépendante

Complémentaires

Entrée de câble	2 préperçages pour entrée de câble, capacité de serrage: <= 14 mm 2 préperçages pour presse-étoupe de câble Pg 13 et ISO M20, capacité de serrage: <= 12 mm
Poids	0.299 kg
Tenue au nettoyage haute pression	7000000 Pa à 55 °C, distance: 0,1 m
Ouverture positive	Avec conformément à EN/IEC 60947-5-1 : annexe K
Course d'actionnement	1.5 mm (état électrique modifié par "O") 2.6 mm (état électrique modifié par "F") 4.3 mm (course totale)
Force d'actionnement	3,5 N (état électrique modifié par "O") 3,8 N (état électrique modifié par "F")
Durée de vie mécanique	10000000 cycle
Mode de raccordement	Borniers à vis-étrier : <= 2 x 1,5mm ² avec embout conformément à EN/IEC 60947-1 Borniers à vis-étrier : >= 1 x 0,22 mm ² sans embout conformément à EN/IEC 60947-1
Couple de serrage	0.8...1.2 N.m conformément à EN/IEC 60947-1
Forme de la tête de vis	Transversal, cruciforme Philips n° 1 Transversal, pozidriv N°1 Perforé, plat Ø 4 mm Perforé, plat Ø 5,5 mm
Matériau des contacts	Alliage d'argent (Ag/Ni)
Protection contre les courts-circuits	10 A par gG cartouche fusible conformément à EN/IEC 60947-5-1
[Ith] courant thermique conventionnel	10 A conformément à EN/IEC 60947-5-1
[Ui] tension assignée d'isolement	600 V (niveau de pollution: 3) conformément à EN/IEC 60947-1
[Uimp] tension assignée de tenue aux chocs	6 kV conformément à EN/IEC 60947-1
[Ie] courant assigné d'emploi	AC-15, A600: Ue = 120 V Ie = 0,25 conformément à EN/IEC 60947-5-1 AC-15, A600: Ue = 240 V Ie = 0,125 conformément à EN/IEC 60947-5-1 AC-15, A600: Ue = 600 V Ie = 1.2 A conformément à EN/IEC 60947-5-1 DC-13, Q600: Ue = 125 V Ie = 0.55 A conformément à EN/IEC 60947-5-1 DC-13, Q600: Ue = 250 V Ie = 0.27 A conformément à EN/IEC 60947-5-1 DC-13, Q600: Ue = 600 V Ie = 0.1 A conformément à EN/IEC 60947-5-1
Durée de vie électrique	1000000 cycle AC-15, 2 A à 230 V, cadence de fonctionnement: 3600 cyc/h, facteur de

charge: 0.5 conformément à EN/IEC 60947-5-1 appendix C
 1000000 cycle AC-15, 0,125 à 120 V, cadence de fonctionnement: 3600 cyc/h, facteur de charge: 0.5 conformément à EN/IEC 60947-5-1 appendix C
 1000000 cycle AC-15, 4 A à 24 V, cadence de fonctionnement: 3600 cyc/h, facteur de charge: 0.5 conformément à EN/IEC 60947-5-1 appendix C
 1000000 cycle DC-13, 0.2 A à 110 V, cadence de fonctionnement: 3600 cyc/h, facteur de charge: 0.5 conformément à EN/IEC 60947-5-1 appendix C
 1000000 cycle DC-13, 0.5 A à 24 V, cadence de fonctionnement: 3600 cyc/h, facteur de charge: 0.5 conformément à EN/IEC 60947-5-1 appendix C

Fiabilité électrique IEC 60947-5-4

$\Lambda < 10\text{exp}(-6)$ à 5 V, 1 mA conformément à EN/IEC 60947-5-4
 $\Lambda < 10\text{exp}(-8)$ à 17 V, 5 mA conformément à EN/IEC 60947-5-4

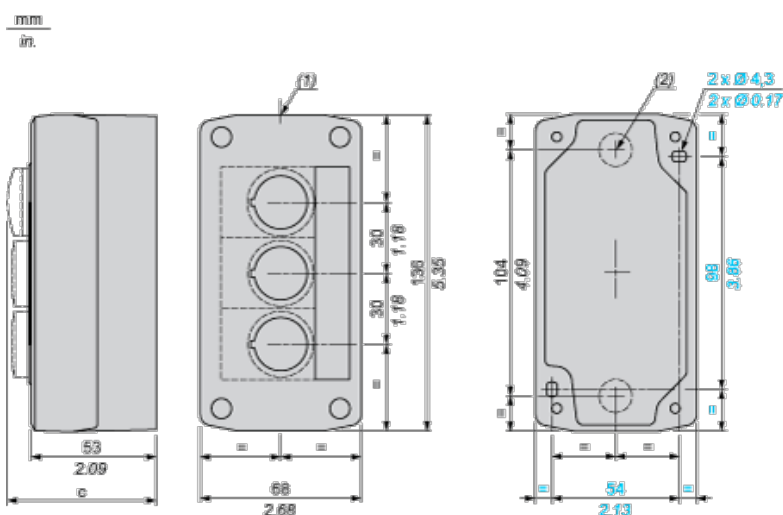
Environnement

traitement de protection	TH
température ambiante pour le stockage	-40...70 °C
température de fonctionnement	-40...70 °C
classe de protection contre les chocs électriques	Classe II conformément à IEC 60536
degré de protection IP	IP67 IP66 conformément à IEC 60529 IP69K IP69
tenue à l'environnement NEMA	NEMA 13 NEMA 4X
Tenue aux chocs IK	IK03 conformément à EN 50102
normes	EN/IEC 60947-1 EN/IEC 60947-5-1 EN/IEC 60947-5-4 EN/IEC 60947-5-5 EN/IEC 60947-5-5 JIS C 4520 UL 508 CSA C22.2 No 14
certifications du produit	CSA Listé UL
tenue aux vibrations	5 gn (12...500 Hz) conformément à IEC 60068-2-6
tenue aux chocs mécaniques	30 gn (durée = 18 ms) pour accélération sur 1/2 sinusoïde conformément à IEC 60068-2-27 50 gn (durée = 11 ms) pour accélération sur 1/2 sinusoïde conformément à IEC 60068-2-27

Contractual warranty

Période	18 mois
---------	---------

Dimensions



- (1) 2 knock-outs for Pg 13.5 cable gland, maximum capacity 12 mm/0.47 in.
 (2) Knock-out for cable entry, maximum capacity 14 mm/0.55 in.

Control station fitted with:	c in mm	c in in.
Flush pushbutton	62	2.44
Illuminated pushbutton	64	2.52
Pilot light	65.5	2.58
Projecting pushbutton	66	2.60
Selector switch	80	3.15
Key switch	105.5	4.15