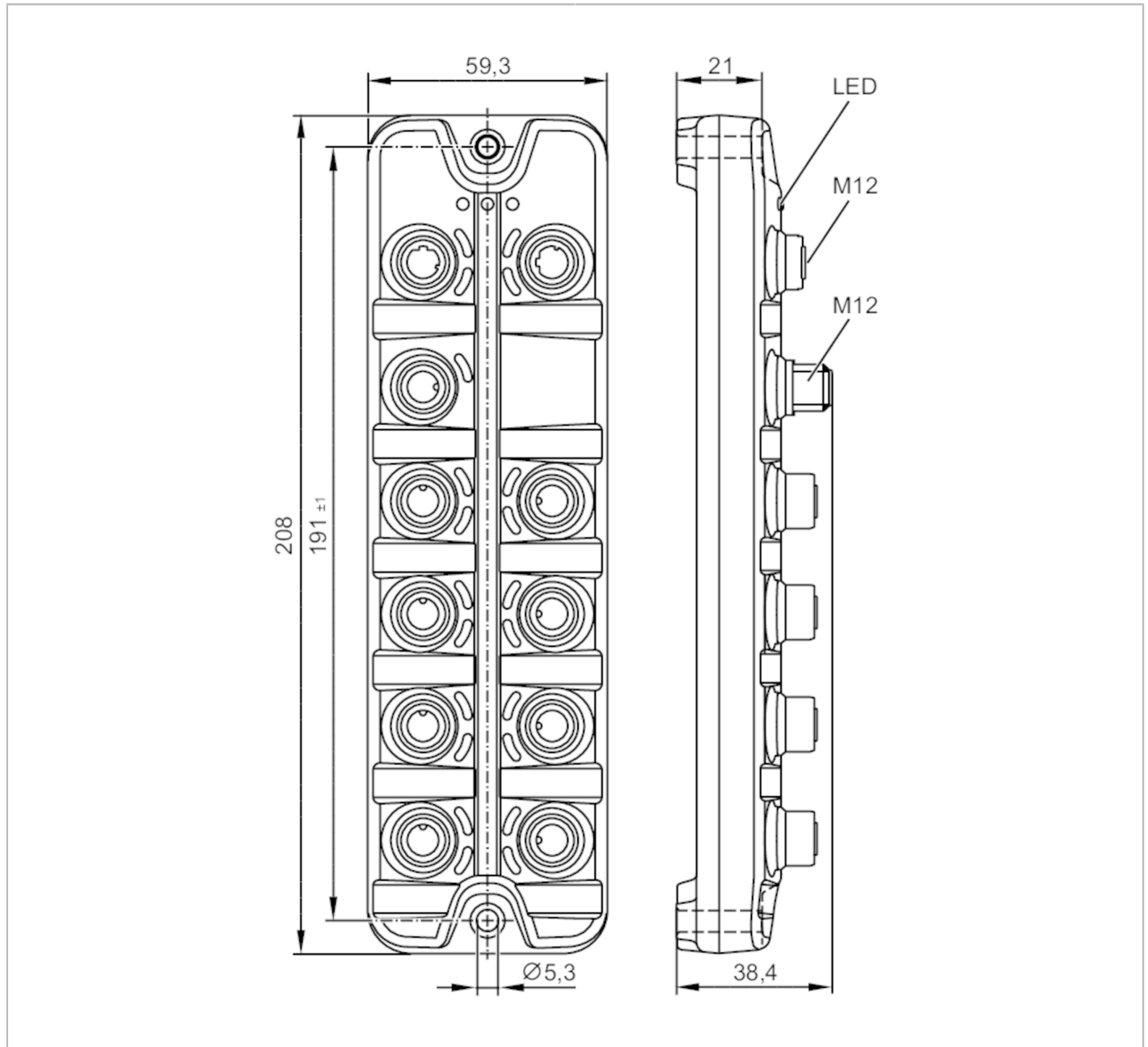


AL4003



Module Ethernet avec interface PROFINET

ETH Module SL PN 16DI IP69K



Application	
Application	applications aseptiques; modules E/S pour applications de terrain
Fonction de chaînage	interface bus de terrain
Données électriques	
Tension d'alimentation	[V] 20...28 DC; (US ; selon TBTS/TBTP)
Consommation	[mA] 200...3900; (cULus: 200 ... 3500; US)
Classe de protection	III
Courant de sortie total	[A] 3,6
Courant de sortie total (UL)	[A] 3,2



Module Ethernet avec interface PROFINET

ETH Module SL PN 16DI IP69K

Entrées/sorties	
Nombre des entrées et sorties	Nombre des entrées TOR: 16
Entrées	
Nombre des entrées TOR	16; (type 2 selon CEI 61131-2)
Niveau du signal logique haut [V]	11...30
Niveau du signal logique bas [V]	0...5
Protection courts-circuits des entrées TOR	oui
Logiciel / programmation	
Possibilités de paramétrage	Fonction de compteur
Fonctions et paramètres	Fonction
	CTU (Up Counter), CTD (Down Counter), CTUD (Up-Down Counter), CTDIR (Direction Counter)
	nombre
	8 (1 compteur par port)
	fréquence de comptage
	4500 Hz
	compteur principal
	32 Bit (0...4.294.967.295)
	compteur batch
	16 Bit (0...65.535)
Interfaces	
Interface de communication	Ethernet
Ethernet - PROFINET	
Standard de transmission	100Base-TX
Taux de transmission	100 MBit/s
Protocole	PROFINET
Réglages usine	adresse IP: 0.0.0.0
	masque de sous-réseau: 0.0.0.0
	adresse IP passerelle: 0.0.0.0
	adresse MAC: voir l'étiquette
Remarque concernant les interfaces	CC-C (Conformance Class C) (IRT-Switch)
	redondance S2
	Netload Class III
	CiR (Configuration in Run)
	SNMP (Simple Network Management Protocol)
	MRP (Media Redundancy Protocol)
	topologies de réseau supportées: ligne
	anneau
Conditions d'utilisation	
Température ambiante [°C]	-25...60
Température de stockage [°C]	-25...85
Humidité relative de l'air max. [%]	90
Indice de protection	IP 65; IP 66; IP 67; IP 69K; (fonctionnement avec bouchons vissés en inox: IP 69K)
Indice de protection (NEMA 250)	6P
Degré de pollution	2
Fluides chimiques	ISO 16750-5
	HLP, CC, DB, DC, DD, CA
	NEMA 250 5.13.1
	AA



Module Ethernet avec interface PROFINET

ETH Module SL PN 16DI IP69K

Tests / homologations		
CEM		EN 61000-6-2
		EN 61000-6-4
Tenue aux chocs		DIN EN 60068-2-27
Tenue aux vibrations		DIN EN 60068-2-64 2009-04
		DIN EN 60068-2-6 2008-10
MTTF	[Années]	130

Données mécaniques		
Poids	[g]	420,6
Boîtier		rectangulaire
Type de montage		Fixation par l'arrière
Dimensions	[mm]	208 x 59,3 x 38,4
Matières		boîtier: PA gris; Connecteur femelle: inox (1.4404 / 316L)
Matière des joints		EPDM

Accessoires	
Fourniture	Bouchon: 1 x M12, inox, E12542

Remarques	
Remarques	Pour plus d'informations voir la notice d'instructions.
Unité d'emballage	1 pièces

Raccordement électrique - Ethernet	
Connecteur: M12; codage: D; Joint d'étanchéité: EPDM	

IN / OUT X21, X22	
1	TX +
2	RX +
3	TX -
4	RX -
5	non utilisé

Raccordement électrique - alimentation en tension	
Connecteur: M12; codage: A	



Module Ethernet avec interface PROFINET

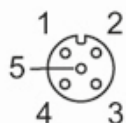
ETH Module SL PN 16DI IP69K

X31

1	+ 24 V DC (US)
2	non utilisé
3	GND (US)
4	non utilisé

Raccordement électrique - entrées/sorties

Connecteur: M12; codage: A; Joint d'étanchéité: EPDM



Digital Input X01...X08

1	Alimentation des capteurs (US) L+
2	Entrée TOR 2
3	Alimentation des capteurs (US) L-
4	Entrée TOR 1
5	terre fonctionnelle