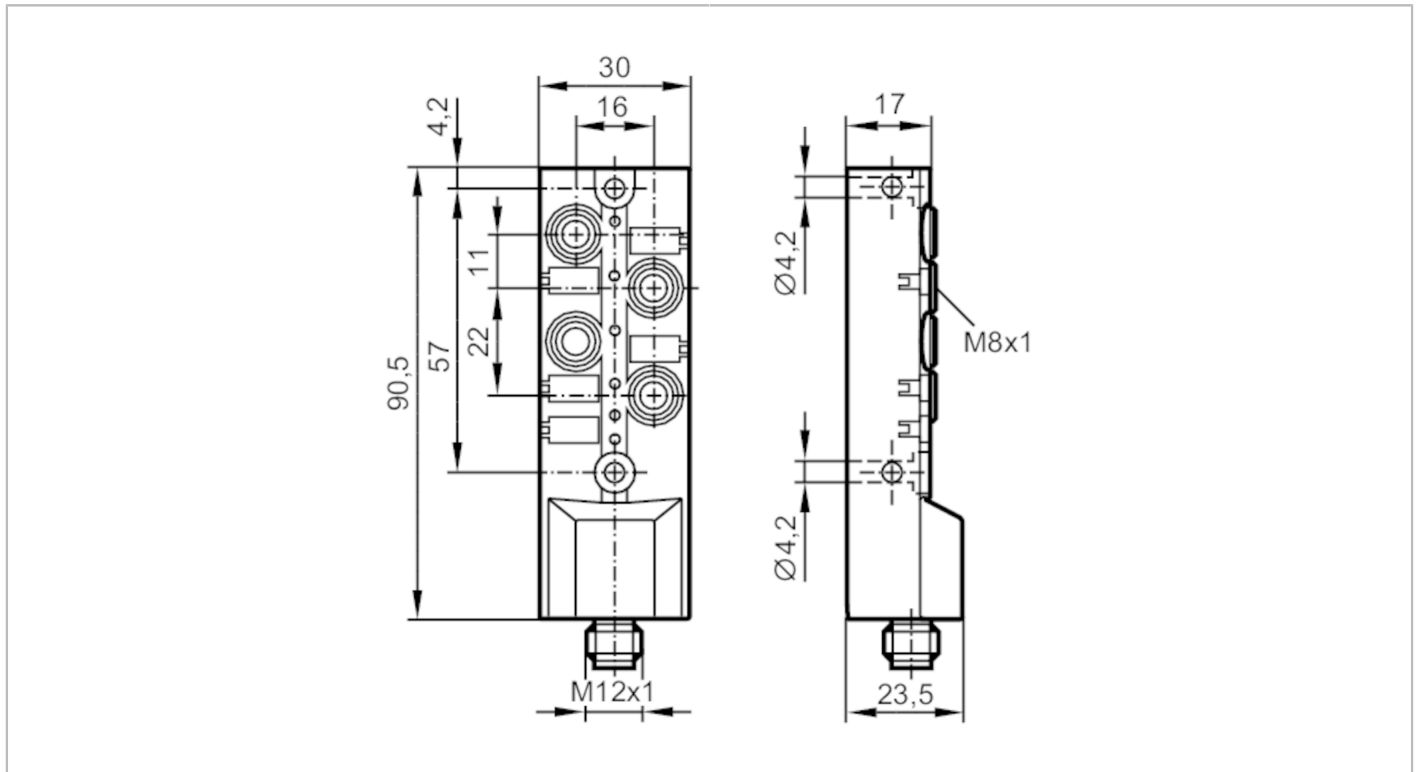




## Module CompactLine AS-Interface

CompactM8 2DI 2DO



Application	
Application	montage sur le terrain
Données électriques	
Tension d'alimentation [V]	26,5...31,6 DC
Consommation max. via AS-i [mA]	230
Chien de garde intégré	oui
Entrées/sorties	
Nombre des entrées et sorties	Nombre des entrées TOR: 2; Nombre des sorties numériques: 2
Entrées	
Nombre des entrées TOR	2
Technologie des entrées TOR	PNP; (type 2 selon CEI 61131-2)
Alimentation capteurs, entrées	AS-i
Alimentation en tension [V]	18...30; (DC)
Courant max. total des entrées [mA]	180; (courant max. total pour toutes les entrées et sorties.: 180 mA)
Niveau du signal logique haut [V]	> 11
Protection courts-circuits des entrées TOR	oui
Sorties	
Nombre des sorties numériques	2
Plage de tension DC [V]	18...30



## Module CompactLine AS-Interface

CompactM8 2DI 2DO

Courant max. par sortie [mA]	180; (courant max. total pour toutes les entrées et sorties.: 180 mA)
Résistance courts-circuits	oui
Séparation galvanique	non
Alimentation actionneurs par les sorties	AS-i

## Conditions d'utilisation

Température ambiante [°C]	-25...60
Température de stockage [°C]	-25...60
Humidité relative de l'air max. [%]	90; (sans condensation)
Altitude max. au-dessus du niveau de la mer [m]	2000
Indice de protection	IP 65; IP 67; IP 68

## Tests / homologations

CEM	EN 62026-2	
	EN 50581	
MTTF [Années]	261	
Homologation UL	alimentation en tension	Class 2

## Classification AS-i

Version AS-i	2.11; 3.0
Mode d'adressage étendu	oui
Profil maître AS-i	M2; M3; M4
Profil AS-i	S-B.A.E
Configuration E/S AS-i [hex]	B
Code ID AS-i [hex]	A.E
Certificat AS-i	100901

Affectation des bits de données	bit de données	D0	D1	D2	D3
entrée	-	-	-	3	4
Connecteur femelle	-	-	-	I-3	I-4
broche	-	-	-	4	4
Sortie	1	2	-	-	-
Connecteur femelle	O-1	O-2	-	-	-
broche	4	4	-	-	-

Affectation des bits de paramètres	Bit de paramètre	Désignation			
	P0	non utilisé			
	P1	affichage défaut périphérie	: 1	activé / 0	désactivé
	P2	non utilisé			
	P3	non utilisé			

## Données mécaniques

Poids [g]	111
Boîtier	rectangulaire
Type de montage	Fixation par l'arrière
Dimensions [mm]	90,5 x 30 x 23,5



## Module CompactLine AS-Interface

CompactM8 2DI 2DO

Matières	PBT
----------	-----

## Afficheurs / éléments de service

Indication	état de commutation	LED, jaune I1...I2, O1...O2
	fonctionnement	LED, vert AS-i
	erreurs	LED, rouge

## Raccordement électrique

Raccordement au module	M12
------------------------	-----

## Accessoires

Fourniture	étiquette plastique
	Bouchons protecteurs: 2
Accessoires en option	Bouchon: M8, E73005
	Prise vampire: 1 m, câble rond, E70582
	Prise vampire: M12, E70096
	Adaptateur pour rail DIN:, E73006

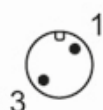
## Remarques

Remarques	Aucune des connexions suivantes ne doit être raccordée à un potentiel externe :
	I-, I+, I1, I2
	Les connexions sont raccordées galvaniquement au câble AS-i.
Unité d'emballage	1 pièces

## Raccordement électrique

## Raccordement électrique - AS-i

Connecteur: 1 x M12; codage: A



1	AS-i +
3	AS-i -

## Raccordement électrique - Entrées

Connecteur: 2 x M8; codage: A



	Entrées
1	Alimentation des capteurs L+
3	Alimentation des capteurs L-
4	entrée de données

# AC2482

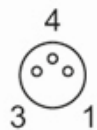


## Module CompactLine AS-Interface

CompactM8 2DI 2DO

### Raccordement électrique - Sorties

Connecteur: 2 x M8; codage: A



1	Sorties non utilisé
3	tension interne E-
4	sortie de commutation +