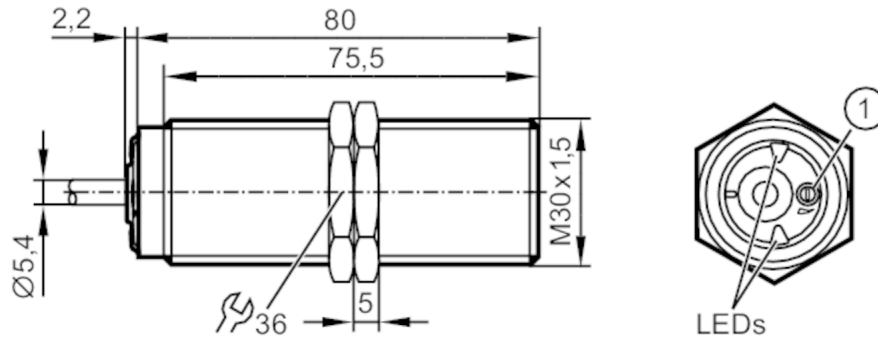


Boîtier de contrôle compact pour le contrôle de vitesse de rotation

DIA3010-YPKG



1 potentiomètre



Caractéristiques du produit

Technologie	PNP
Fonction de sortie	normalement fermé
Portée [mm]	10
Boîtier	boîtier fileté
Dimensions [mm]	M30 x 1,5 / L = 80

Application

Application	évaluation simple de sous-vitesse pour des mouvements rotatifs et linéaires; blocage
-------------	--

Données électriques

Tension nominale DC [V]	10...36
Consommation [mA]	< 20
Classe de protection	III
Protection inversion de polarité	oui

Sorties

Nombre total de sorties	1
Technologie	PNP
Fonction de sortie	normalement fermé
Chute de tension max. sortie de commutation DC [V]	2,5
Courant de sortie (au maintien) de la sortie de commutation DC [mA]	250
Courant de sortie (à l'appel) de la sortie de commutation [mA]	250
Résistance courts-circuits	oui
Protection surcharges	oui

Zone de détection

Portée [mm]	10
Portée réglable	non
Portée de travail [mm]	0...8,1



Boîtier de contrôle compact pour le contrôle de vitesse de rotation

DIA3010-YPKG

Etendue de mesure / plage de réglage		
Plage de réglage	[Imp/min]	5...3600
Principe de mesure		inductif
Exactitude / déviations		
Facteur de correction		acier: 1 / inox: 0,7 / laiton: 0,5 / aluminium: 0,4 / cuivre: 0,3
Hystérésis	[% de Sr]	10
Temps de réponse		
Temporisation de démarrage	[s]	5
Fréquence d'amortissement max.	[Imp/min]	18000
Logiciel / programmation		
Réglage du seuil de commutation		potentiomètre multitour
Conditions d'utilisation		
Température ambiante	[°C]	-25...80
Température de stockage	[°C]	-25...80
Indice de protection		IP 65; IP 67
Tests / homologations		
MTTF	[Années]	656
Données mécaniques		
Poids	[g]	283,58
Boîtier		boîtier fileté
Type de montage		encastrable
Dimensions	[mm]	M30 x 1,5 / L = 80
Désignation du filetage		M30 x 1,5
Matières		boîtier: laiton revêtement spécial; PA; TPE-U
Couple de serrage	[Nm]	50
Afficheurs / éléments de service		
Indication	état de commutation	1 x LED, vert
Accessoires		
Fourniture		écrous de fixation: 2
Remarques		
Unité d'emballage		1 pièces

DI5021



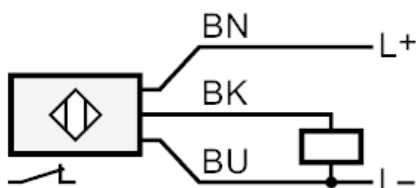
Boîtier de contrôle compact pour le contrôle de vitesse de rotation

DIA3010-YPKG

Raccordement électrique

Câble: 2 m, PUR; 3 x 0,5 mm²

Raccordement



Couleurs des fils conducteurs :

BK =	noir
BN =	brun
BU =	bleu