

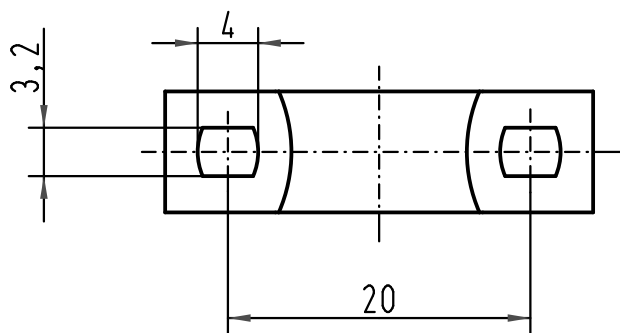
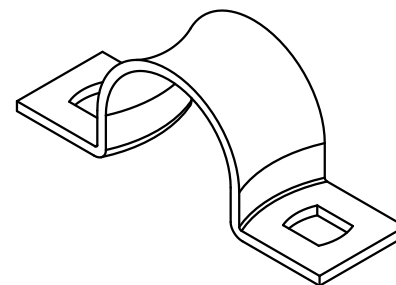
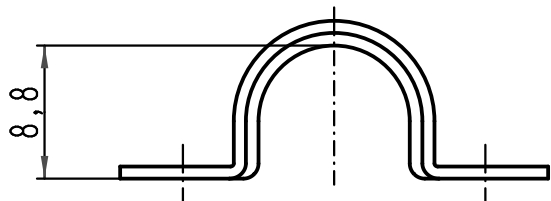
1 2 3 4 5 6

A

B

C

D



Lieferumfang: Schelle, M3 Schrauben mit Federring  
*range of delivery, clamp, M3 screws with washer*

All Dimensions in mm Original Size DIN A 4		Techn. Character.			Nicht tolerierte Maße/Free size tolerances	
			Dat.	Name	Maßstab/Scale <b>2:1</b>	<b>Schelle für empfindliche Leitungen/</b> <i>clamp for sensitive cable</i>
			Detail.	07.01.99 PL		
			Insp.	SDT		
			Stand.			
413153	27.08.07	Bor	HARTING Electric GmbH & Co. KG			<b>TB 09 00 000 5342</b>
25449			D-32339 Espelkamp			
Mod.	Dat.	Name				Sub. f. TB 09 00 000 534. v. 19.11.93
						Blatt/page