

Relais de sécurité - PSR-SCP- 24UC/ESAM4/8X1/1X2 - 2963912

Remarque : les données indiquées ici sont tirées du catalogue en ligne. Vous trouverez toutes les informations et données dans la documentation utilisateur. Les conditions générales d'utilisation pour les téléchargements sur Internet sont applicables.
(<http://phoenixcontact.fr/download>)




Relais de sécurité pour la fonction d'arrêt d'urgence et le contrôle de porte de protection jusqu'à SIL 3 ou cat. 4, PL e selon EN ISO 13849, un fonctionnement à un ou deux canaux, 8 circuits à fermeture, $U_s = 24 \text{ V CA/CC}$, borne à vis enfichable

Avantages

- ✓ Jusqu'à cat. 4/PL e selon ISO 13849-1, SILCL 3 selon CEI 62061
- ✓ Activation surveillée manuellement et automatique dans un appareil
- ✓ Commande à une ou deux voies
- ✓ 8 circuits à fermeture, 1 circuit de signalisation



Données commerciales

Unité de conditionnement	1 pc
GTIN	 4 017918 899707
GTIN	4017918899707
Poids par pièce (hors emballage)	0,429 KGM
Numéro du tarif douanier	85371098
Pays d'origine	Allemagne

Caractéristiques techniques

Remarque

Restriction d'utilisation	CEM : produit de classe A, voir déclaration du fabricant dans la section Téléchargements
---------------------------	--

Cotes

Largeur	45 mm
Hauteur	99 mm
Profondeur	114,5 mm

Conditions d'environnement

Température ambiante (fonctionnement)	-20 °C ... 55 °C (tenir compte du derating)
---------------------------------------	---

Relais de sécurité - PSR-SCP- 24UC/ESAM4/8X1/1X2 - 2963912

Caractéristiques techniques

Conditions d'environnement

Température ambiante (stockage/transport)	-40 °C ... 70 °C
Humidité de l'air max. admissible (service)	75 % (en moyenne, 85 % occasionnellement, pas de condensation)
Humidité max. admise (stockage/transport)	75 % (en moyenne, 85 % occasionnellement, pas de condensation)
Hauteur d'utilisation	≤ 2000 m (au-d. du niveau de la mer)

Données d'entrée

Tension d'alimentation assignée du circuit de commande U_s	24 V AC/DC -15 % / +10 %
Courant d'alimentation de commande assigné I_s	typ. 177 mA AC
	typ. 93 mA DC
Consommation de puissance U_s	typ. 4,25 W (AC)
	typ. 2,23 W (DC)
Courant transitoire	2 A ($\Delta t = 10$ ms pour U_s)
	< 60 mA (pour U_s/I_x à S10)
	< 110 mA (pour U_s/I_x à S12)
	> -110 mA (pour U_s/I_x à S22)
	< 60 mA (pour U_s/I_x à S34)
	< 60 mA (pour U_s/I_x à S35)
Courant absorbé	< 50 mA (pour U_s/I_x à S10)
	< 50 mA (pour U_s/I_x à S12)
	> -50 mA (pour U_s/I_x à S22)
	0 mA (pour U_s/I_x à S34)
	0 mA (pour U_s/I_x à S35)
Tension sur les circuits d'entrée, de démarrage et de retour	24 V DC -15 % / +10 %
Temps d'amorçage typique	< 380 ms (démarrage automatique)
	< 60 ms (Démarrage manuel)
Temps d'enclenchement typique pour U_s	< 500 ms (commande via A1)
Temps de retombée typique	< 20 ms (pour commande via S11/S12 et S21/S22)
	< 50 ms (commande via A1)
Simultanéité entrées 1/2	∞
Temps de réarmement	< 1 s
Témoin de présence de la tension de service	1 x LED verte
Affichage d'état	2 x LED verte
Circuit de protection	Protection antisurtension Diode zéner bidirectionnelle et varistances
Fréquence de commutation maximale	0,5 Hz
Résistance totale de ligne max. autorisée	env. 11 Ω (Circuits d'entrée et de démarrage pour U_s)
Temps de filtrage	2 ms (au niveau de A1 en cas de coupures de tension avec U_s)
	max. 1,5 ms (au niveau de S10, S12 ; largeur d'impulsion test)
	7,5 ms (au niveau de S10, S12 ; fréquence d'impulsion test)
	Fréquence d'impulsion test = 5 x largeur d'impulsion test

Données de sortie

Relais de sécurité - PSR-SCP- 24UC/ESAM4/8X1/1X2 - 2963912

Caractéristiques techniques

Données de sortie

Type de contact	8 circuits à fermeture
	1 circuit de signalisation
Matériau des contacts	AgSnO ₂
Tension de commutation maximale	250 V AC/DC (Surveiller la courbe de charges)
Tension de commutation minimale	5 V AC/DC
Intensité permanente limite	6 A (Contact NO, prendre derating en considération)
	6 A (Contact NF)
Courant d'enclenchement maximal	20 A ($\Delta t \# 100$ ms)
Courant d'enclenchement min.	10 mA
Quadr. Courant cumulé	50 A ² (tenir compte du derating)
Puissance de coupure (charge ohmique) max.	144 W (24 V DC, t = 0 ms)
	288 W (48 V DC, t = 0 ms)
	110 W (110 V DC, t = 0 ms)
	88 W (220 V DC, t = 0 ms)
	1500 VA (250 V AC, $\tau = 0$ ms)
Puissance de coupure (charge inductive) maximale	42 W (24 V DC, t = 40 ms)
	42 W (48 V DC, t = 40 ms)
	42 W (110 V DC, t = 40 ms)
	42 W (220 V DC, t = 40 ms)
Puissance de commutation minimale	50 mW
Durée de vie mécanique	10x 10 ⁶ cycles
Pouvoir de coupure (360/h cycles)	4 A (24 V DC)
	4 A (230 V AC)
Fusible de sortie	10 A gL/gG (Contact NO)
	6 A gL/gG (Contact NF)

Généralités

Type de relais	Relais électromécanique avec contacts à guidage forcé selon EN 50205
Durée d'enclenchement	100 % ED
Poids net	429 g
Emplacement pour le montage	indifférent
Type de montage	Montage sur profilé
Indice de protection	IP20
	IP54
Indice de protection min. du lieu de montage	IP54
Matériau du boîtier	PBT
Couleur du boîtier	jaune

Caractéristiques de raccordement

Type de raccordement	Raccordement vissé
enfichable	oui

Relais de sécurité - PSR-SCP- 24UC/ESAM4/8X1/1X2 - 2963912

Caractéristiques techniques

Caractéristiques de raccordement

Section de conducteur rigide min.	0,2 mm ²
Section de conducteur rigide max.	2,5 mm ²
Section de conducteur souple min.	0,2 mm ²
Section de conducteur souple max.	2,5 mm ²
Section du conducteur AWG min.	24
Section du conducteur AWG max.	12
Longueur à dénuder	7 mm
Filetage vis	M3

Caractéristiques de sécurité

Catégorie d'arrêt	0
Dénomination	CEI 61508 - Demande élevée
Niveau d'intégrité de sécurité (SIL)	3
Dénomination	CEI 61508 - Faible demande
Niveau d'intégrité de sécurité (SIL)	3
Dénomination	EN ISO 13849
Performance Level (PL)	e
Catégorie	4
Dénomination	EN 62061
Safety Integrity Level Claim Limit (SIL CL)	3

Normes et spécifications

Dénomination	Distances dans l'air et lignes de fuite entre les circuits
Normes/Prescriptions	DIN EN 50178/VDE 0160
Tension d'isolement assignée	250 V AC
Tension de choc assignée / isolation	Isolation de base 4 kV : entre tous les circuits et le boîtier Isolement sécurisé, isolation renforcée 6 kV : entre A1/A2 et 63/64, 73/74, 83/84 entre S10/S11/S12/S33/S34/S35 et 63/64, 73/74, 83/84 entre 63/64, 73/74, 83/84 et entre eux
Degré de pollution	2
Catégorie de surtension	III
Choc	15g
Vibrations (service)	10 Hz ... 150 Hz, 2g
Conformité	Conformité CE

Environmental Product Compliance

REACH SVHC	Lead 7439-92-1
China RoHS	Période d'utilisation conforme (EFUP) : 50 ans
	La déclaration du fabricant dans l'onglet « Downloads » contient des informations détaillées sur les substances dangereuses.

Schémas

Relais de sécurité - PSR-SCP- 24UC/ESAM4/8X1/1X2 - 2963912

Schéma de connexion

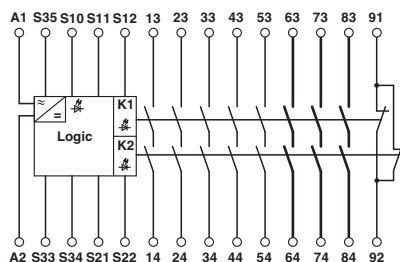
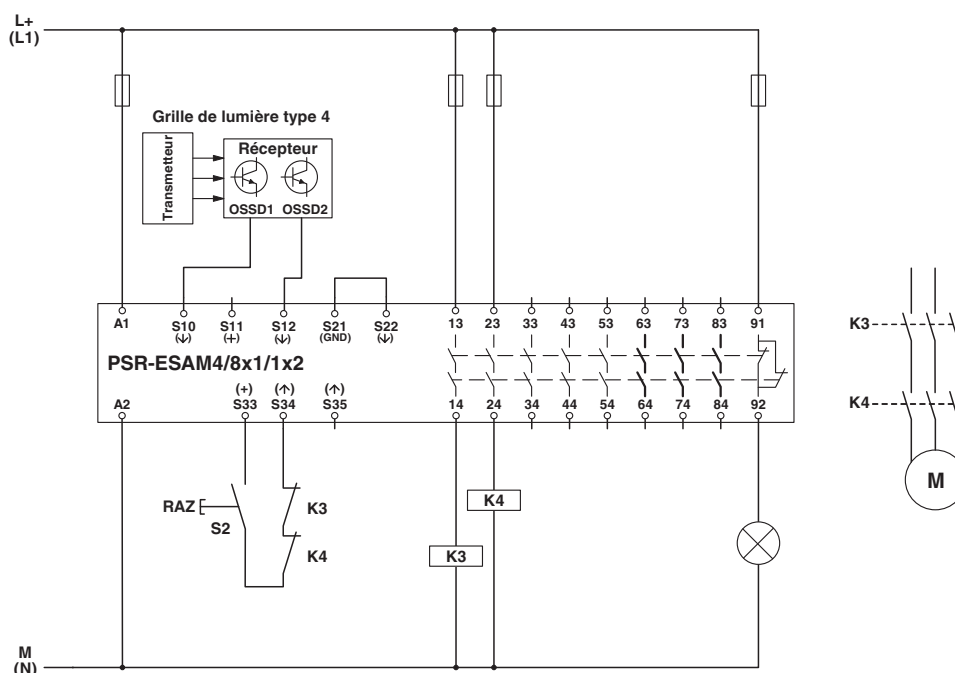


Schéma de connexion



Surveillance des grilles de lumière

Classifications

eCl@ss

eCl@ss 4.0	27371102
eCl@ss 4.1	27371102
eCl@ss 5.0	27371901
eCl@ss 5.1	27371900
eCl@ss 6.0	27371800
eCl@ss 7.0	27371819
eCl@ss 8.0	27371819
eCl@ss 9.0	27371819

ETIM

ETIM 2.0	EC000196
----------	----------

Relais de sécurité - PSR-SCP- 24UC/ESAM4/8X1/1X2 - 2963912

Classifications

ETIM

ETIM 3.0	EC001449
ETIM 4.0	EC001449
ETIM 5.0	EC001449
ETIM 6.0	EC001449

UNSPSC

UNSPSC 6.01	30211901
UNSPSC 7.0901	39121501
UNSPSC 11	39121501
UNSPSC 12.01	39121501
UNSPSC 13.2	39121501

Homologations

Homologations

Homologations

UL Listed / cUL Listed / Functional Safety / EAC / EAC / cULus Listed

Homologations Ex

Détails des approbations

UL Listed		http://database.ul.com/cgi-bin/XYV/template/LISEXT/1FRAME/index.htm	FILE E 140324
-----------	--	---	---------------

cUL Listed		http://database.ul.com/cgi-bin/XYV/template/LISEXT/1FRAME/index.htm	FILE E 140324
------------	--	---	---------------


Functional Safety			01/205/5363.01/16
-------------------	--	--	-------------------

EAC			EAC-Zulassung
-----	--	--	---------------

Relais de sécurité - PSR-SCP- 24UC/ESAM4/8X1/1X2 - 2963912

Homologations

EAC		RU C- DE.A*30.B.01082
-----	---	--------------------------

cULus Listed		
--------------	---	--