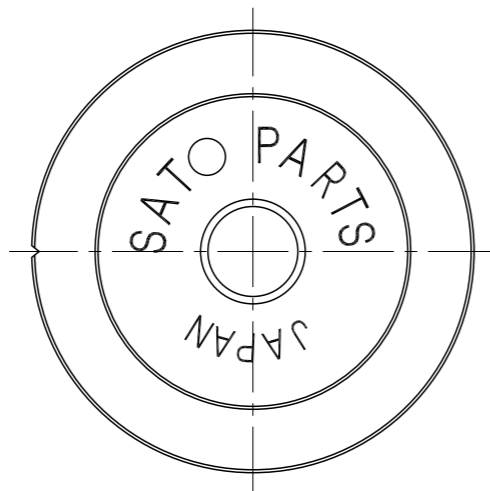
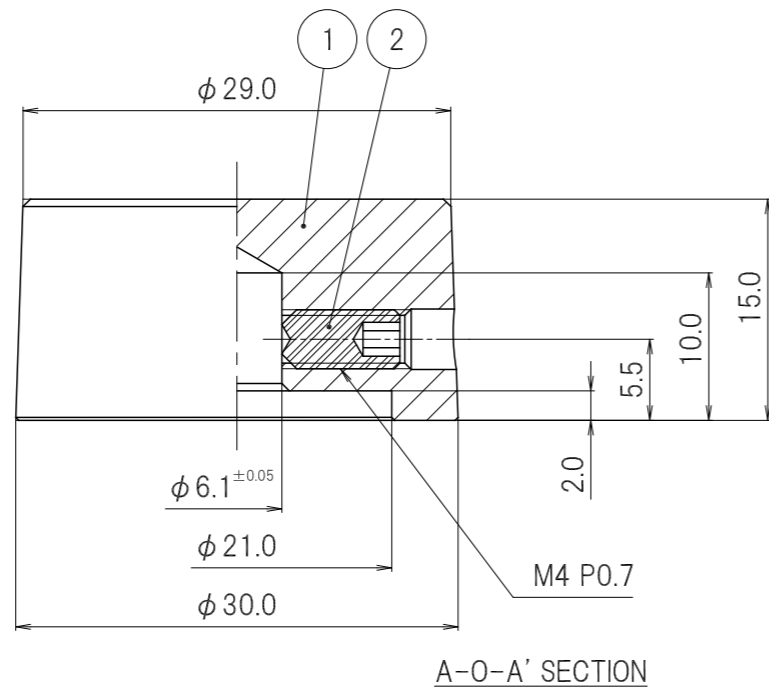
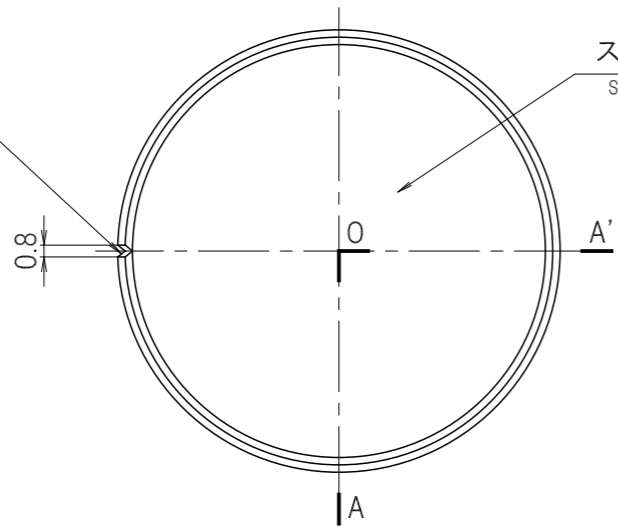




| MARK<br>記号 | DATE<br>日付 | REVISION RECORDS<br>改 版 記 事          | SIGN<br>担当 |
|------------|------------|--------------------------------------|------------|
| △          | 2011.1.11  | 図面整備のため、旧図番2095A3→新図番K-5475A3にて新規書替。 | T.Sugihara |
| △          |            |                                      |            |
| △          |            |                                      |            |
| △          |            |                                      |            |
| △          |            |                                      |            |

黒色塗料充填  
Black paint

スピン仕上げ  
Spin finish



注1：底面の打刻文字“SATO PARTS JAPAN”は、必ずしも図の様な位置になりません。

Note1 : The position of inscription character "SATO PARTS JAPAN" is not necessarily corresponding.

|                |                             |                           |                            |    |                               |               |
|----------------|-----------------------------|---------------------------|----------------------------|----|-------------------------------|---------------|
| 2              | Set screw<br>止めねじ M4×8 P0.7 | 1                         | Steel<br>合金鋼               |    | Black oxide coating<br>黒色酸化皮膜 |               |
| 1              | Body<br>本体                  | 1                         | Aluminum alloy<br>アルミニウム合金 |    | Anodizing<br>アルマイト処理          |               |
| No.<br>番号      | PARTS NAME<br>部品名           | Q'TY<br>個数                | MATERIAL<br>材質             | UL | FINISH<br>処理                  | REMARKS<br>備考 |
| APPROVED<br>承認 | Y.Shigeno<br>2011.1.13      | GENERAL TOLERANCE<br>一般公差 | NAME<br>名称                 |    | K-5475-L 外観図                  |               |
| CHECKED<br>検査  | D.Sato<br>2011.1.12         | UNDER 1.00<br>未満          | CUSTOMER<br>カスタマー          |    | 標準品                           |               |
| DRAWN<br>製図    | T.Sugihara<br>2011.1.11     | 1.00<br>~ 4.99            | DRAWING No.<br>図面番号        |    | REVISION<br>改 版               |               |
| DESIGNED<br>設計 |                             | OVER 5.00<br>以上           | SCALE<br>尺 度               |    | 06                            |               |
| UNIT<br>単位     | mm                          | SCALE<br>尺 度              | 2:1                        |    | PAGE<br>ページ                   |               |
|                |                             |                           | K-5475A3                   |    | 1/1                           |               |

出図印なき図面は参考図とする  
図面を実測しないこと