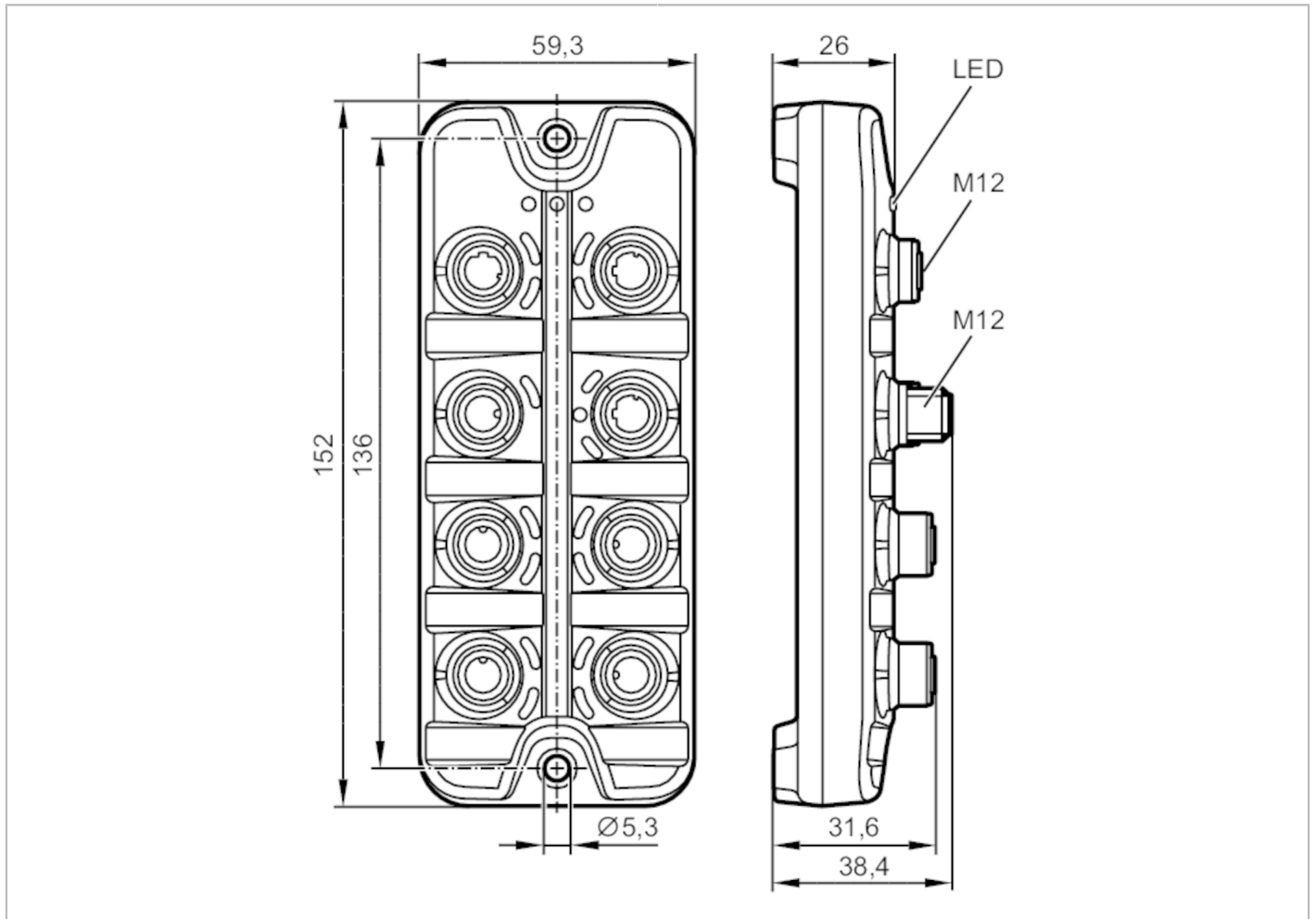


AL1331



Maestro IO-Link con interfaz EtherCAT

IO-Link Master DL EC 4P IP69K



Campo de aplicación	
Aplicación	aplicaciones asépticas; Módulos de E/S para aplicaciones de campo
Función de alimentación en serie	interfaz de bus de campo
Datos eléctricos	
Tensión de alimentación [V]	20...28 DC; (US; según MBTS/MBTP)
Consumo de corriente [mA]	300...3900; (US)
Clase de protección	III
alimentación del sensor US	
Corriente máxima total [A]	3,6
Entradas/salidas	
Número total de entradas y salidas	8; (configurable)
Número de entradas y salidas	Número de entradas digitales: 8; Número de salidas digitales: 4



Maestro IO-Link con interfaz EtherCAT

IO-Link Master DL EC 4P IP69K

Entradas	
Número de entradas digitales	8; (IO-Link Port Class A: 4 x 2)
Punto de conmutación alto [V]	11...28
Punto de conmutación bajo [V]	0...5
Resistencia a cortocircuitos de las entradas digitales	sí
Salidas	
Número de salidas digitales	4; (IO-Link Port Class A: 4 x 1)
Corriente máxima por cada salida [mA]	200
Protección contra cortocircuitos	sí
Interfaces	
Interfaz de comunicación	Ethernet; IO-Link
Ethernet - EtherCAT	
Estándar de transmisión	10Base-T; 100Base-TX
Velocidad de transmisión	10; 100
Protocolo	EtherCAT
Valores por defecto	dirección MAC: véase etiqueta
Ethernet - Internet of Things	
Estándar de transmisión	10Base-T; 100Base-TX
Velocidad de transmisión	10; 100
Protocolo	TCP/IP JSON
Valores por defecto	Dirección IP: 169.254.x.x
	máscara de subred: 255.255.0.0
	dirección IP de la puerta de enlace: 0.0.0.0
	dirección MAC: véase etiqueta
IO-Link Master	
Tipo de transmisión	COM 1 / COM 2 / COM 3
Revisión IO-Link	1.1
Número de puertos clase A	4
Condiciones ambientales	
Temperatura ambiente [°C]	-25...60
Temperatura de almacenamiento [°C]	-25...85
Humedad relativa del aire máx. [%]	90
Grado de protección	IP 65; IP 66; IP 67; IP 69K; (funcionamiento con tapones de protección de acero inoxidable: IP 69K)
Grado de suciedad	2



Maestro IO-Link con interfaz EtherCAT

IO-Link Master DL EC 4P IP69K

Homologaciones / pruebas		
CEM	EN 61000-6-2	
	EN 61000-6-4	
Resistencia a choques	DIN EN 60068-2-27	
Resistencia a vibraciones	DIN EN 60068-2-64 2009-04	
	DIN EN 60068-2-6 2008-10	
MTTF [años]		90

Datos mecánicos		
Peso [g]		283
Materiales	Carcasa: PA gris; conector hembra: inox (1.4404 / 316L)	

Accesorios		
Accesorios incluidos	Tapón de protección: 1 x M12, Acero inoxidable, E12542	

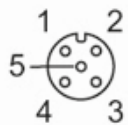
Notas		
Notas	Para más información, consulte el manual de instrucciones.	
Cantidad por pack		1 unid.

Conexión eléctrica - Conexión de proceso

IO-Link Port Class A X01...X04

1	Sensorversorgung (US) L+
2	Entrada digital
3	Sensorversorgung (US) L-
4	C/Q IO-Link
5	no utilizado

Conector: M12



Conexión eléctrica - alimentación de tensión

X31

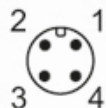
1	+ 24 V DC (US)
2	no utilizado
3	GND (US)
4	no utilizado

Conector: M12



Maestro IO-Link con interfaz EtherCAT

IO-Link Master DL EC 4P IP69K



Conexión eléctrica - Ethernet

EtherCAT X21, X22

1	TX +
2	RX +
3	TX -
4	RX -
5	no utilizado

IoT X23

1	TX +
2	RX +
3	TX -
4	RX -
5	no utilizado

Conector: M12

