

アクチュエ
ーター

販売事業者
Rs-online



61-4810.0



<https://rs-online.eao.com/component/61-4810.0...>

お客様の製品:



61-4810.0 アクチュエーター

取付け

取付けタイプ: パネル実装

操作・表示部分

レバー 材質: プラスチック

レバー 形状: ショート

機械的特性

スイッチング動作: モメンタリ - レスト - オルタネイト

スイッチング ポジション: 3ポジション

スイッチング角度: 42° 左 / 90° 背面

機械的寿命: DIN/IEC 60512-5-6およびEN/IEC 60947-5-1に準拠, 操作回数10万回

操作力: 0.025~0.1Nm スナップアクションスイッチングエレメント, 0.4 ~ 0.16 Nm スロ
ーメーク接点

操作トラベル: 約 42°/90°

締め付けトルク: 最大 0.5 Nm

重量: 0.006 kg

周辺条件

IP保護等級: IP40背面 (EN IEC 60529に準拠, IP67前面保護等級、EN IEC 60529に準拠)

使用温度: - 25 ° C ~ + 55 ° C

保存温度: - 40 ° C ... + 85 ° C

認証

REACH: REACH compliant

RoHS: RoHS compliant

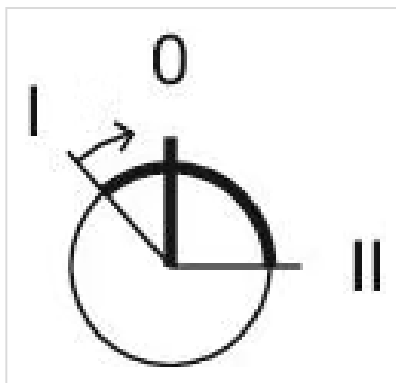
その他

簡単な説明: アクチュエーター, 照光オプション, ショート, モメンタリ - レスト - オルタネイト

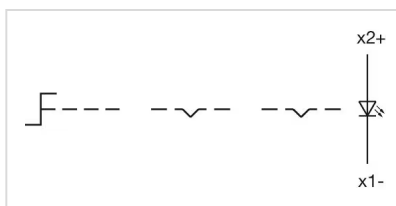
ハウジング 材質: プラスチック、UL 94 V0準拠、自己消火性

製品属性: 照光式

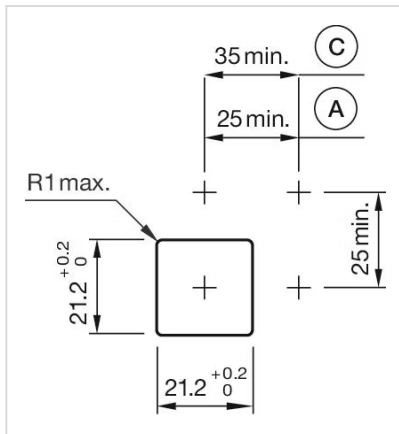
スイッチングポジション:



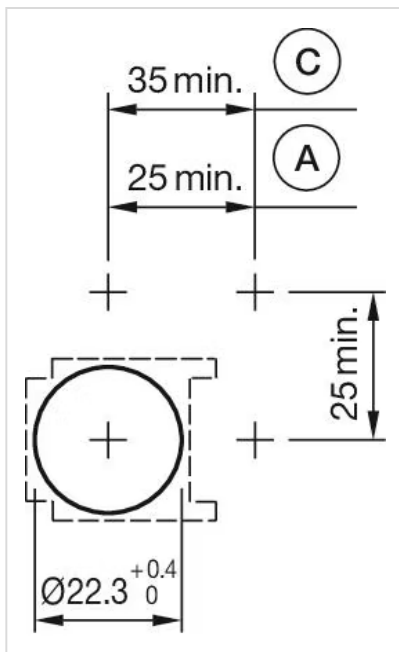
配線図:



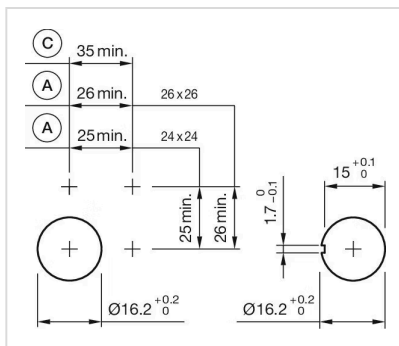
マウントカットアウト:



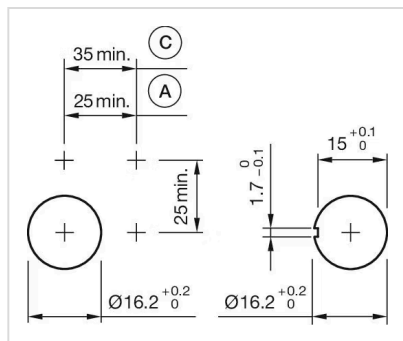
A = はんだ/プラグイン端子 2.8 mm x 0.5 mm
 C = ねじ端子



A = はんだ/プラグイン端子 2.8 mm x 0.5 mm
 C = ねじ端子

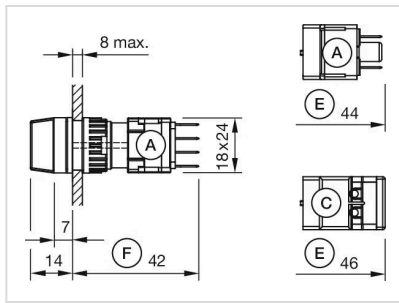


A = はんだ/プラグイン端子 2.8 mm x 0.5 mm
 C = ねじ端子

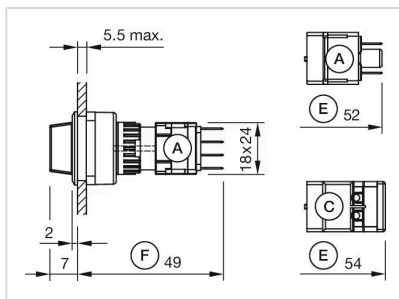


A = はんだ/プラグイン端子 2.8 mm x 0.5 mm
 C = ねじ端子

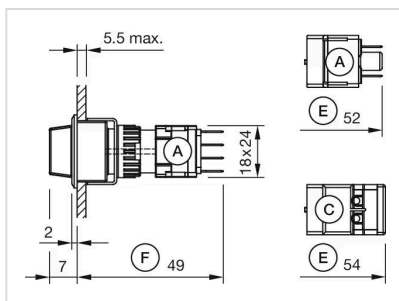
寸法図:



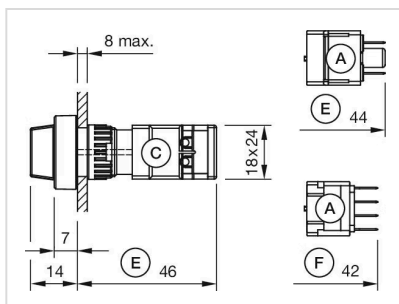
A = プラグイン端子 2.8 mm x 0.5 mm
 C = ねじ端子
 E = プッシュボタンスイッチングエレメント
 F = スナップアクション・スイッチエレメント



A = プラグイン端子 2.8 mm x 0.5 mm
 C = ねじ端子
 E = プッシュボタンスイッチングエレメント
 F = スナップアクション・スイッチエレメント



A = プラグイン端子 2.8 mm x 0.5 mm
 C = ねじ端子
 E = プッシュボタンスイッチングエレメント
 F = スナップアクション・スイッチエレメント



A = プラグイン端子 2.8 mm x 0.5 mm
 C = ねじ端子
 E = プッシュボタンスイッチングエレメント
 F = スナップアクション・スイッチエレメント