

# UCS HH 237-195 7035 - 半壳



2203356

<https://www.phoenixcontact.com/cn/products/2203356>

请注意，本PDF文档中所示数据均生成自在线目录。完整数据请见用户文档。我们的一般下载使用条款已生效。

用于组装成237 x 195 mm UCS外壳的半壳体；材料：聚碳酸酯；颜色：浅灰色，类似于RAL 7035



## 优势

- 模块化壳体设计，灵活性很高
- 灵活的PCB安装方式，适合各种外形
- 实用的定制化选项
- 组件相互兼容，降低物流费用

## 商业数据

订货号	2203356
包装单位	10 pc
最小订货量	10 pc
销售关键代码	ACFCAA
产品关键代码	ACFCAA
GTIN	4055626427720
单件重量 (含包装)	219.8 g
单件重量 (不含包装)	219.8 g
原产地	DE

## 技术数据

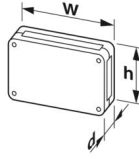
### 说明

组装说明	请参阅下载区内的应用说明。
------	---------------

### 产品属性

产品类型	半壳
外壳类型	通用型外壳
壳体系列	UCS
产品系列	UCS 237-195
型号	半壳体
带通风口	否

### 尺寸

尺寸图	
宽度	237 mm
高度	195 mm
深度	21.75 mm

### PCB设计

PCB板厚度	0.8 mm ... 3 mm
--------	-----------------

### 材料规格

颜色 (外壳)	浅灰 (RAL 7035)
阻燃等级, 符合UL 94	V0
CTI符合IEC 60112	225
绝缘材料	PC
外壳材料	PC
表面特性	未处理

### 环境和真实条件

#### 振动测试

规格	IEC 60068-2-6:2007-12
频率	10 - 150 - 10 Hz
扫描速率	1倍频程/分钟
振幅	0.15 mm (10 Hz ... 58.1 Hz)
加速度	2g (58.1 Hz ... 150 Hz)
每轴的测试周期	2.5 h
测试方向	X-, Y- 与 Z-轴

## 灼热线测试

规格	IEC 60695-2-11:2014-02
温度	850 °C
暴露时间	30 s

## 热稳定性/滚珠测试

规格	IEC 60695-10-2:2014-02
温度	125 °C
测试持续时间	1 h
力	20 N

## 机械强度/滚桶

规格	IEC 60068-2-31:2008-05
下降高度	50 cm
频率	50

## 冲击

规格	IEC 60068-2-27:2008-02
脉冲波形	半弦
加速度	15g
电击时间	11 毫秒
每个方向的电击次数	3
测试方向	X-, Y- 与 Z-轴 (正向与负向)

## 针对会破坏涂层或光泽的物质的测试

规格	VW PV 3.10.7:2005-02
结果	已通过测试

## 防护等级 (IP代码)

规格	IEC 60529:1989-11 + AMD 1:1999-11 + AMD 2:2013-08
结果, 防护等级, IP代码	IP40

## 环境条件

要达到的最大IP编码	IP40
环境温度 (运行)	-40 °C ... 105 °C (根据功率损耗)
环境温度 (存放/运输)	-40 °C ... 70 °C
环境温度 (组装)	-5 °C ... 100 °C
相对湿度 (存放/运输)	95 %

## PCB数据

PCB安装类型	螺栓安装
总PCB表面	35800 mm <sup>2</sup>
PCB厚度	0.8 mm ... 3 mm
支持的外形系数	Raspberry Pi, Pico-ITX, PC/104, Nano-ITX, Mini-ITX, Mini-DTX, ETX, EPIC, EBX

## 安装

# UCS HH 237-195 7035 - 半壳



2203356

<https://www.phoenixcontact.com/cn/products/2203356>

安装类型	螺钉安装
安装位置	任意
紧固力矩 / Prędkość obrotowa	上下部壳体之间螺钉连接: 1.2 - 1.4 Nm / 500 - 1000 rpm
	安装PCB供料器: 0.4 - 0.5 Nm / 500 - 1000 rpm

## 包装规格

包装类型	盒装
------	----

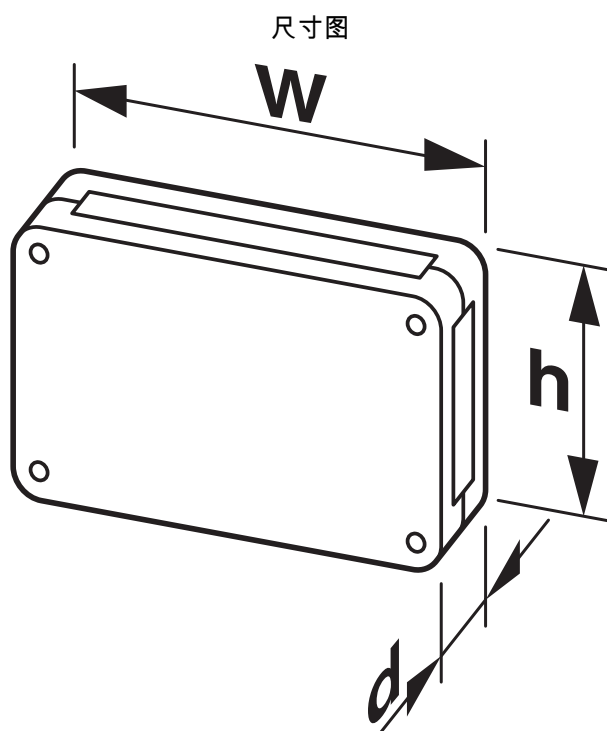
# UCS HH 237-195 7035 - 半壳

2203356

<https://www.phoenixcontact.com/cn/products/2203356>



## 图纸



示意图——更多信息请见下载中心内的产品类别图纸

2203356

<https://www.phoenixcontact.com/cn/products/2203356>

## 分类

### ECLASS

ECLASS-11.0	27182702
ECLASS-13.0	27190603

### ETIM

ETIM 9.0	EC002779
----------	----------

### UNSPSC

UNSPSC 21.0	31261500
-------------	----------

## 产品环境合规性

### EU RoHS

符合《欧盟RoHS物质指令要求》	是, 无豁免
------------------	--------

### China RoHS

Environment friendly use period (EFUP)	EFUP-E
	没有超过限值的危险物质

### EU REACH SVHC

《REACH候选物质注释》(CAS编号)	Perfluorobutane sulfonic acid (PFBS) and its salts (CAS编号: 不适用)
SCIP	7835bd98-2160-459c-9f16-0bdca57a26d2