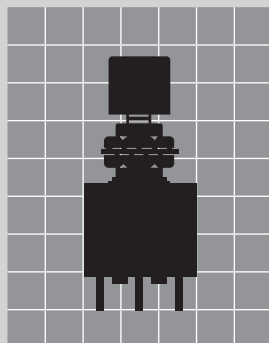


# 押ボタンスイッチ

## Dシリーズ

特長・共通仕様	282
バリエーション・形名体系	283
軽タッチ-PC端子形(P)	284
軽タッチ-ブラケットマウント形(B)	284
軽タッチ-PC-H端子形(H)	285
軽タッチ-PC-V端子形(V)	285
付属品・パネル取付穴寸法図	286

原寸大



# D

RoHS

## 特長・共通仕様

### 微小電流専用のPC基板(2.54mm×n)専用スイッチ

#### ワンタッチ取付けボタン

操作ボタンは、φ8mmとφ10mmのワンタッチ差し込み式です。

#### フラックスの浸入をシャットアウト

端子部はインサート成形により、フラックス等の浸入及び端子ガタの発生を防止し、接触の安定性を一層向上しています。

#### 端子間ピッチ2.54mm×n

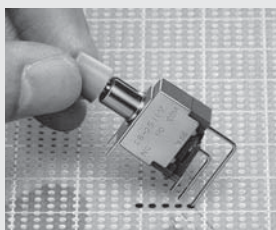
端子間ピッチは、2.54mm (1/10インチ)の倍数である5.08mmの端子間ピッチです。

#### 2.54mm×nピッチで連続取付けが可能

本体寸法が単極 7mm, 2極 12.4mm (PC-H端子形は14.4mm)に設計されているため、小スペースに高密度実装が可能です。

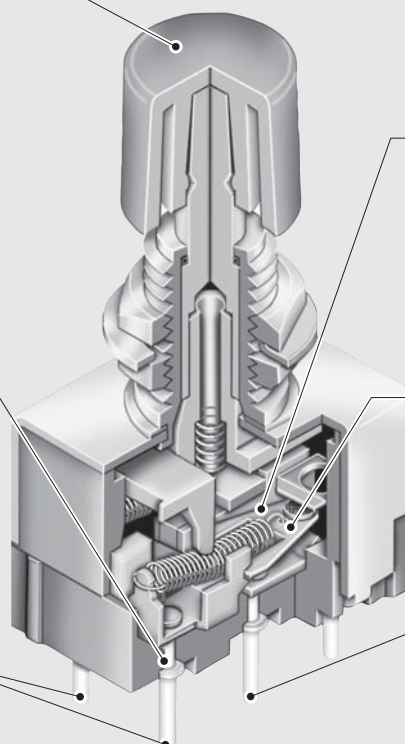
#### 取付け作業改善

スイッチ端子をプリント基板に差し込む際、その作業をより容易にするために、内側の端子から、各0.5mmずつ長くしてあります。(PC-H端子形、PC-V端子形)



#### 用途

OA機器、無線機、業務用ビデオカメラ、交換機、電気計測器、制御盤等



#### マイクロスイッチ機構

切換機構はマイクロスイッチ機構を採用し、心地よい切換え感でクリックアクションがあります。

#### 軽快な操作力

マイクロスイッチ機構により、軽快な操作感が得られます。

#### 丸ピン端子

端子は、φ0.8の丸ピン端子ですので、プリント基板に入りやすく、作業工程の改善に役立ちます。

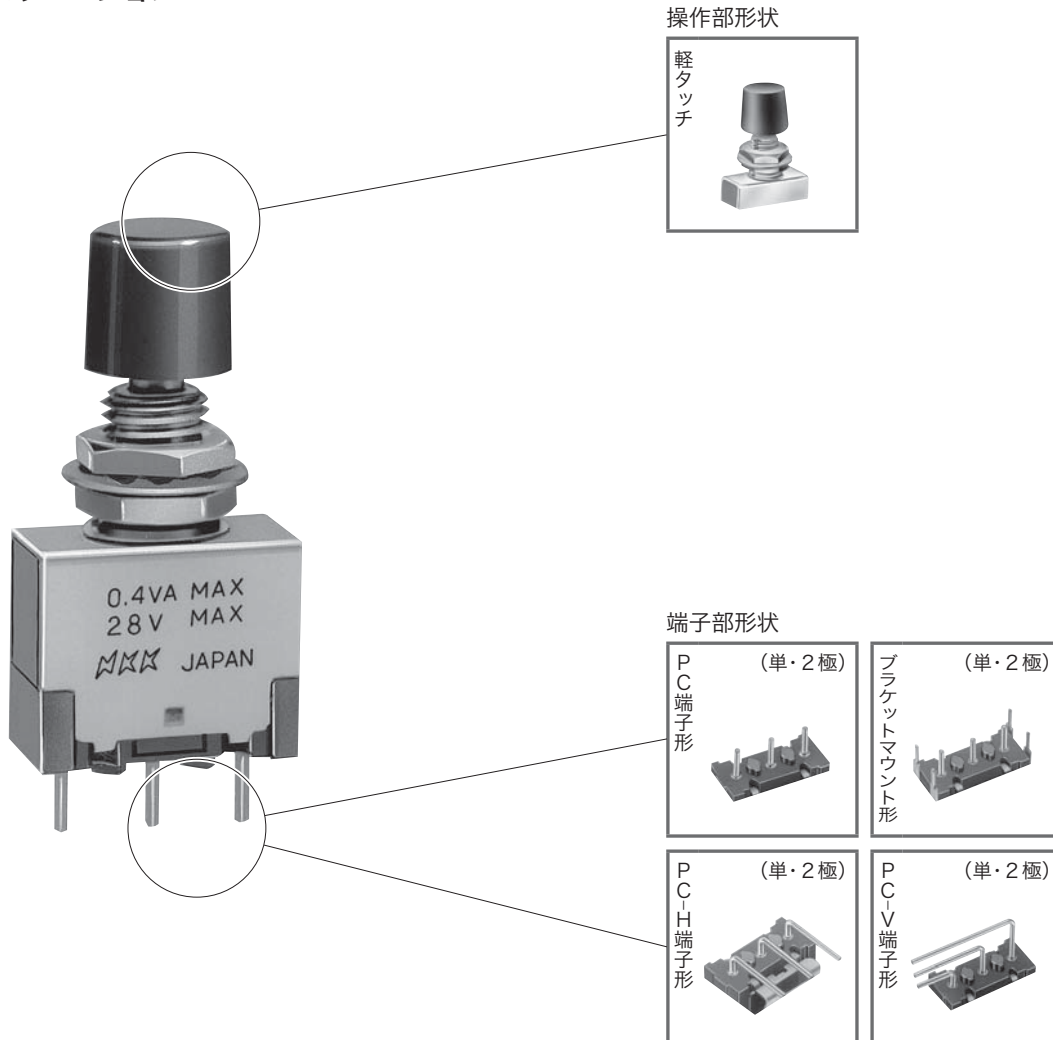
#### 豊富なシリーズ構成

Dシリーズは、押ボタン・トグルスイッチにて構成されています。

共通仕様	
電流容量 (AC/DC共通)	0.4VA MAX. 28V MAX. (適用電圧範囲 20mV~28V) (適用電流範囲 0.1mA~0.1A)
接触抵抗	50mΩ以下 (20mV 10mAにて)
絶縁抵抗	DC 500V 1GΩ以上
耐電圧	AC 1.0kV (端子・端子間) 1分以上 AC 1.5kV (端子・アース間) 1分以上
機械的開閉耐久性	200,000回以上
電氣的開閉耐久性	100,000回以上
使用温度範囲	-10~+70°C
はんだ耐熱性	▶はんだごてをご使用の場合(基板取付けにて) 温度350°C以下 3秒以内 ▶はんだ槽をご使用の場合 温度270°C以下 5秒以内

## バリエーション・形名体系

### バリエーション



### 形名体系

DB - 25 **11** **P**

記号	極数	機能動作
11	単極双投	ON 〈ON〉
21	2極双投	ON 〈ON〉
〈 〉はモーメンタリ		

記号	端子部形状
P	PC端子
H	PC-H端子
V	PC-V端子
B	ブラケットマウント形

# D

RoHS



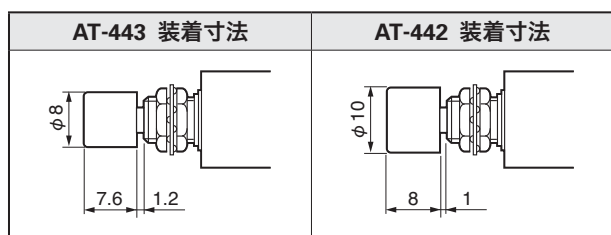
DB

押ボタン

RoHS

## ● 軽タッチ押ボタンスイッチ

機能動作 ( ) はモーメンタリ		PC端子形 形名		ブラケットマウント形 形名		接触端子番号			
		単極双投	2極双投	単極双投	2極双投	回路			
ON	(ON)	<b>DB-2511P</b>	<b>DB-2521P</b>	<b>DB-2511B</b>	<b>DB-2521B</b>	単極双投	1-3	2-3	
						2極双投	1-3 4-6	2-3 5-6	



### PC端子形

▶ 操作部は別売りになっています

▶ 端子番号はケースには表示されていません

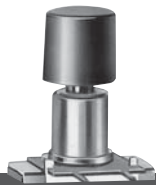
単極双投	(操作部はAT-443装着例)		プリント基板取付穴寸法図 (スイッチ搭載側から見た図)
2極双投	(操作部はAT-443装着例)		プリント基板取付穴寸法図 (スイッチ搭載側から見た図)

### ブラケットマウント形

▶ 操作部は別売りになっています

▶ 端子番号はケースには表示されていません

単極双投	(操作部はAT-443装着例)		プリント基板取付穴寸法図 (スイッチ搭載側から見た図)
2極双投	(操作部はAT-443装着例)		プリント基板取付穴寸法図 (スイッチ搭載側から見た図)



RoHS

D

トグル

ロツカ

押ボタン

照光式押ボタン

多機能押ボタン

キーロック

ロータリ

スライド

タクトイル

傾斜

タッチパネル

シートキボート

表示灯

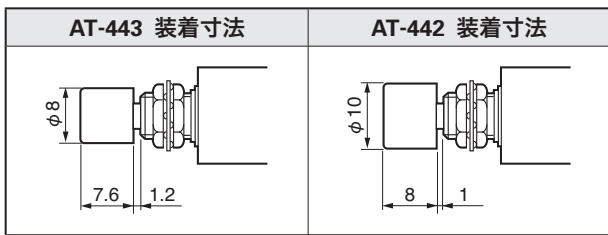
リレー

規格品

付属品

取扱説明

機能動作 ( )はモーメンタリ		PC-H端子形 形名		PC-V端子形 形名		接触端子番号			
		単極双投	2極双投	単極双投	2極双投	回路			
ON	(ON)	DB-2511H	DB-2521H	DB-2511V	DB-2521V	単極双投	1-3	2-3	
						2極双投	1-3 4-6	2-3 5-6	



PC-H端子形

▶ 操作部は別売りになっています

▶ 端子番号はケースには表示されていません

単極双投	<p>(操作部はAT-443装着例) 形名表示側</p>	<p>プリント基板取付穴寸法図 (スイッチ搭載側から見た図) ○はサポート用</p>
	<p>(操作部はAT-443装着例) 形名表示側</p>	<p>プリント基板取付穴寸法図 (スイッチ搭載側から見た図) ○はサポート用</p>

▨箇所には、商品の金属部(取付板)があるため、基板のパターン設計上配慮してください。

PC-V端子形

▶ 操作部は別売りになっています

▶ 端子番号はケースには表示されていません

単極双投	<p>(操作部はAT-443装着例) 形名表示側</p>	<p>プリント基板取付穴寸法図 (スイッチ搭載側から見た図) ○はサポート用</p>
	<p>(操作部はAT-443装着例) 形名表示側</p>	<p>プリント基板取付穴寸法図 (スイッチ搭載側から見た図) ○はサポート用</p>

▨箇所には、商品の金属部(取付板)があるため、基板のパターン設計上配慮してください。

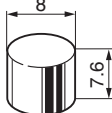
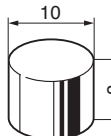
# D

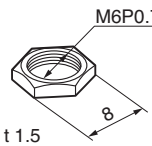
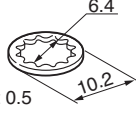
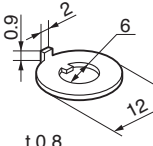
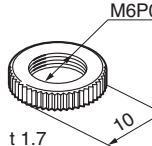
DB

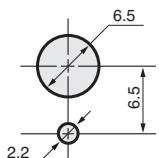
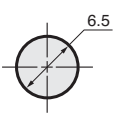
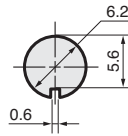
押ボタン

RoHS

## ● 付属品・パネル取付穴寸法図

操作部 ボタン (別売り)	
φ8丸ボタン (AT-443)	φ10丸ボタン (AT-442)
 <p>青 (B) 黒 (K) 緑 (M) 赤 (R) 白 (W) 黄 (Y)</p>	 <p>青 (B) 黒 (K) 緑 (M) 赤 (R) 白 (W) 黄 (Y)</p>

標準取付け付属品		付属品 (別売り)	
六角ナット (AT-513)	内歯座金 (AT-509)	取付リング (AT-507)	丸ナット (AT-501)
 <p>ニッケルメッキ</p>	 <p>クロメートメッキ</p>	 <p>クロメートメッキ</p>	 <p>鍍合金(クロム色)メッキ</p>

パネル取付穴寸法図		-PC端子形スイッチ・プッシング用-		(標準取付け付属品を基準として)
適用スイッチ名				
DB-P PC端子形軽タッチ押ボタンスイッチ				
<b>取付パネル有効板厚 (最大値)</b>				
		2.2mm (取付リング追加使用)	3.0mm	
		3.9mm (取付リング追加使用 下側六角ナット不使用)	4.7mm (下側六角ナット不使用)	

▶ 下側の六角ナットを使用しない場合は、パネル下側に内歯座金をご使用ください。