

HC-STA-B16-HLFS-1TTM25-EL-AL - 壳体



1412729

<https://www.phoenixcontact.com/cn/products/1412729>

请注意，本PDF文档中所示数据均生成自在线目录。完整数据请见用户文档。我们的一般下载使用条款已生效。



插头外壳 B16，适用单锁扣，标识材料: 压铸铝，耐盐水，电缆出线: 1，直头，1x M25，高度: 60 mm，电缆密封: 无，标准

优势

- 在有电磁干扰的情况下可确保良好的屏蔽

商业数据

订货号	1412729
包装单位	1 pc
最小订货量	1 pc
销售关键代码	AF7APB
产品关键代码	AF7APB
目录页面	页码620 (C-2-2019)
GTIN	4055626060033
单件重量 (含包装)	194.2 g
单件重量 (不含包装)	193 g
原产地	CN

技术数据

说明

概述	适用HC-B16、BB32、D40、DD72、HS6、HV6、M、K系列插芯
概述	亦可提供带粉末涂层或有颜色的型号：1373045 HC-STA-B16-HLFS-1TTM25-EL/...

产品属性

产品类型	带锁扣的外壳
外壳类型	插头外壳
应用	标准
类型	B16
出线口编号	1
螺钉连接类型	1x M25
型号	矮型设计
电缆出口	直头
Pg螺钉连接	无

尺寸

尺寸图	
宽度	44 mm
高度	60 mm
长度	93.5 mm

材料规格

外壳材料	压铸铝，耐盐水
外壳表面材料	无镀层

机械特性

机械参数

螺钉连接类型	1x M25
锁紧类型	针脚

环境和真实条件

环境条件

保护等级	IP66
	IP67
壳体等级 (NEMA)	4 (UL 50e)
	4X (UL 50e)

HC-STA-B16-HLFS-1TTM25-EL-AL - 壳体



1412729

<https://www.phoenixcontact.com/cn/products/1412729>

	12 (UL 50e)
冲击强度	IK08
环境温度 (运行)	-40 °C ... 125 °C

HC-STA-B16-HLFS-1TTM25-EL-AL - 壳体

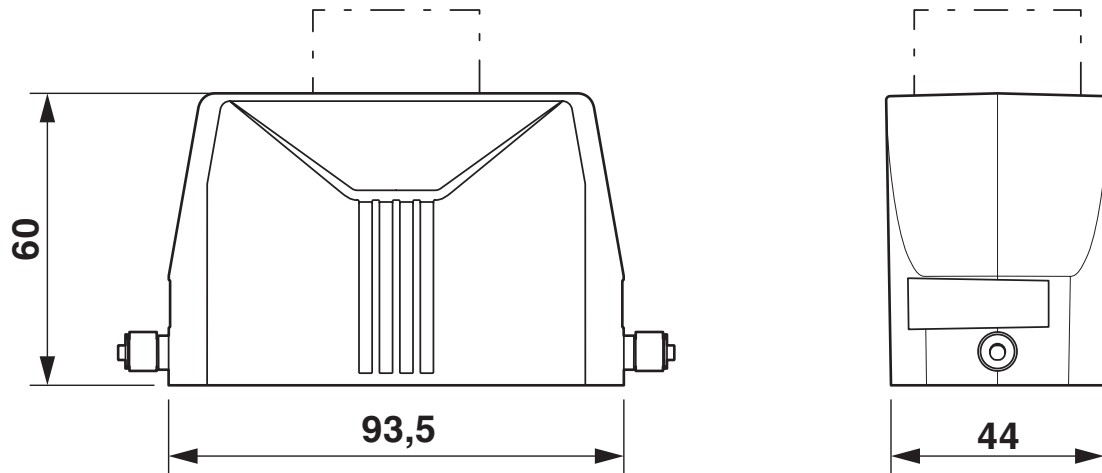


1412729

<https://www.phoenixcontact.com/cn/products/1412729>

图纸

尺寸图



尺寸图

1412729

<https://www.phoenixcontact.com/cn/products/1412729>

认证

🔗 To download certificates, visit the product detail page: <https://www.phoenixcontact.com/cn/products/1412729>

DNV

认证ID: TAE000037S



cUL认证

认证ID: E255026



UL认证

认证ID: E255026



EAC

认证ID: RU C-DE.AI30.B.01102

cULus认证

1412729

<https://www.phoenixcontact.com/cn/products/1412729>

分类

ECLASS

ECLASS-11.0	27440202
ECLASS-12.0	27440202
ECLASS-13.0	27440202

ETIM

ETIM 9.0	EC000437
----------	----------

UNSPSC

UNSPSC 21.0	31261500
-------------	----------

1412729

<https://www.phoenixcontact.com/cn/products/1412729>

产品环境合规性

EU RoHS

符合《欧盟RoHS物质指令要求》	是, 无豁免
------------------	--------

China RoHS

Environment friendly use period (EFUP)	EFUP-E
	没有超过限值的危险物质

EU REACH SVHC

《REACH候选物质注释》(CAS编号)	相关物质重量百分比不超过0.1%
----------------------	------------------

EF3.0 气候变化

CO2e 千克	3.936千克二氧化碳当量
---------	---------------

Phoenix Contact 2025 Â© - 保留所有权利

<https://www.phoenixcontact.com>

菲尼克斯(中国)投资有限公司总部
南京市江宁经济开发区菲尼克斯路36号
(江宁236信箱) 邮编: 211100
025-52121888
phoenix@phoenixcontact.com.cn